

זמני כניסת ויציאת השבת
כי תצא

בית המדרש
'חזון יוסף'

כניסת השבת: יציאת השבת:	19:48	18:32	י-ם
	19:50	18:55	ב"ב
	19:50	18:55	פ"ת

להזקק תורה: 4261#
הקווי לשלוחה: 073-275-7000

בני ברק
ירושלים
פתח תקוה
אלעד
בית שמש
חולון - בת ים
רחובות
חדרה-נתניה
צפון
דרום
שרון



קול העיר

בני ברק

מבית 'קו עיתונות' - רשת השבועונים המקומית המובילה והגדולה בציבור החרדי

בס"ד • העיתון לציבור החרדי בבני ברק, מודיעין עילית וכפר חב"ד • יום רביעי ו' אלול תשפ"ג 23/08/23 • גיליון מס' 1403 קו עיתונות

בעקבות המשבר: הפתרון להסדרת מעמדם של בני הישיבות

חוק הגיוס יחולק לחמישה חוקים



ע"פ התכנון, יוגשו חמישה חוקים נפרדים, במה שכבר זכה לכינוי הפנימי 'חוק ההסדרים': חוק דחיית גיוס בחורי הישיבות, חוק הורדת גיל הפטור, חוק יוקרת המשרתים בצה"ל, חוק הטבות לחרדים שישתלבו בתעסוקה או בשירות לאומי וחוק שיסדיר את ההיבט השוויוני וימנע מבג"ץ לפסול את חוק הגיוס עצמו. וגם: מאחורי הקלעים של שיחת מרן הגרמ"צ ברגמן שליט"א עם ח"כ בני גנץ: "איך אנחנו יכולים לוותר על משהו שאנחנו לא בעלים עליו, על התורה?"

אבי גרינצייג עמ' 26-27

לכולל הלכה (ספרדי) במרכז בני ברק
נתפנו מספר מקומות מלגה גבוהה
לבירורים-0534166789

אבי רבינא // עמ' 18-19

שטח מוניציפאלי



ירושלים: דריכות בשלומי אמונים לקראת הפריימריז לראשות אגודת ישראל • צפת: מאחורי הקלעים שהובילו למועמדותו של יוסי קקון כמועמד מוסכם על כל המפלגות החרדיות • **רחובות:** פיצול מסוכן: 4 מפלגות חרדיות צפויות להתמודד למועצת העיר • **טבריה:** הסקר שמדאיג את הציבור החרדי בעיר - בליכוד תומכים ברה"ע לשעבר יוסי בן דוד, בש"ס נוטים לתמוך ביוסי נבעה • **חדרה:** בכיר 'דגל התורה' הרב בנצי נורדמן פורש מהחיים הפוליטיים • **פתח תקווה:** שלום הבלין שצפוי לכהן בנציג דגל התורה בראיון: "פותחים דך חדש מול ראש העיר"

סופר סת"ם

למכון סת"ם דרושים סופרים לכתיבת מזוזות, פרשיות תפילין ומגילות אסתר בכל הרמות וכל הכתבים
-עבודה קבועה
-אפשרות לתלוש שכר
-תעודה חובה

לשליחת דוגמא למייל
Shoporot@gmail.com
לפרטים: 050-582-1234

פרסם ותפרסם
03-5796643

משפחה חפה (התפנה)
מקבלת נשים מבוגרות סעודיות לטיפול ניסיון רב המלצות רבות!
03-6774319
054-8597759



כאן בונים עיר של תורה

בהשקעה של כ-15 מיליון שקלים, עיריית בני ברק נערכה לשנת הלימודים ה'תשפ"ד על מנת שהתלמידים יקבלו מבנים נקיים, משופצים, מרווחים ומזמינים | עמ' 32-33



למהדרין בשלישית פיראום

גל אורן לדנו BSD



כמה קל וכשוט לשדרג את הסעודה השלישית
עם סדרת הגבינות הטעימות של פיראום
ולהתענג עוד קצת לפני שנפרדים מהשבת

למהדרין יש  תנובה

לקראת ה'אלול' הראשון בישיבה

ביוזמת ראש העיר בני ברק הרב אברהם רובינשטיין: מעמד כביר ומרגש לאלפי ילדי 'בני היכלא' שע"י אגף "קהילות צעירים ונוער" בעיריית ב"ב להכנה לזמן אלול ברוממות תורנית ובשירת המונים מיוחדת



אלפי הנערים העולים לישיבות קטנות במעמד המרגש



על זכייתה לפעול ולעשות עוד ועוד למען קהילות הקודש ורבות ילדי העיר שיעפילו ויעלו בתורה ועמלה. שיהיו של הערב היה במעמד 'שירת ההמונים' - מעמד מוזיקלי מפעים ומרגש בו אלפי ילדי תשב"ר שרו יחדיו בקהילה מפעימה והמוני קולות, בניצוחו המיוחד של בעל המנגן ר' דוד קאליש והמאסטר ר' יואלי דיקמן יחד עם מקהלת 'נשמה', כאשר אלפי הילדים מחולקים לקבוצות נפרדות בשירה נרגשת של 'שערי שמים פתח' ו'אוחילה לקל', מחזרות מפעימה של שירי התעוררות וניגוני הימים הנוראים, כאשר קולם של אלפי ילדי תשב"ר טהורים נישא ברמה ומהדהד במרחב כולו, מעמד שהוחלט ותועד באופן ייחודי ומרגש. לקראת סיום הערב התקיימו הגרלות הערכה לאלפי ילדי 'בני היכלא', כאשר קהל האלפים יוצא בתחושת רוממות והתעלות מיוחדת של 'לחזות בנועם ד' - ולבקר בהיכלו' - לשנה חדשה של אהבת תורה ושקידתה. בסיומו של הערב הודו המארגנים לראש העיר הרב אברהם רובינשטיין ומנהל לשכתו הרב גדליה סילמן, למנהל אגף "קהילות צעירים ונוער" בעירייה הרב יצחק פריימן, למנצח על פעילות "בני היכלא" באגף הרב משה פרוכטר, ולמאות רכזי הקהילות המסורים בכל השנה כולה להצלחת התכניות במאות קהילות הקודש בעיר למענם של אלפי ילדי בני היכלא בעיר התורה.

נשימה את חוויית ה'אלול' ואת החיבור הטהור לחיי הנצח, בזעקה של של 'אם תמצאו את דודי מה תגידו לו - חולת אהבה אני', משא מיוחד שהותיר רושם עז בקרב אלפי ילדי תשב"ר. את דבר קהילות הקודש הביא הגאון רבי שלמה קולדצקי שליט"א מייסד קהילת 'בית השם' העולה כפורחת, שתיאר את המיית הלב לראות המפעל הנאדר הזה של עיריית בני ברק מרומם את רבבות ילדי בני ברק דרך קבע, לצד מיוזמים נוספים אדירים למען בני הישיבות וקהילות הקודש, אותם הוביל ראש העיר הרב אברהם רובינשטיין, כשהתקווה היא לראות בהרחבת הפעילות והעצמתה עוד ועוד. בשלב זה עם כניסת ראש העיר הרב אברהם רובינשטיין, קמו אלפי ילדי תשב"ר בהכרזה אדירה ונרגשת של 'יישר כח' לראש העיר, כהכרת הטוב על עשייה חינוכית מנצחת והעמל הגדול למען העיר ותושביה במהפכת בני היכלא, מהפיכת הגינות, בבריכת השחייה החדשה ובכלל הפעילות להעצמת קהילות ולפריחת מוסדות החינוך בעיר, בשירה אדירה של 'וכל אשר יעשה יצליח'. ראש העיר הרב אברהם רובינשטיין עמד בדבריו על זכותה של בני ברק להיות 'עיר של חכמים וסופרים' כאשר העשייה כולו מכוונת למען תורתו של כל ילד היושב בזמן אלול ומכריז 'מחרוזות של דגים - להוי קשר סימן' או 'הכונס צאן לדיר', כאשר בני ברק מברכת

המעמד פתח הרה"ג ר' משה פרוכטר שליט"א המנצח על פעילות בני היכלא של אגף "קהילות צעירים ונוער", שקיבל את אלפי ילדי תשב"ר הבאים לחזות בנועם ד'. את המעמד הנחה בטוב טעם הרב גדליה סילמן מנהל לשכת ראש העיר, שתיאר ברגש את השיבה ללימודים בתחושת 'שבתי בבית ד' כאשר בני ברק מלווה בלב מלא את ילדי הת"ת"ם בתכנית מיוחדת ובשיתוף אמיתי לכל אורך ימות השנה בתכנית 'בני היכלא' ושאר התכניות של אגף "קהילות צעירים ונוער", אותם מוביל ראש העיר הרב אברהם רובינשטיין. בהתרגשות אדירה קיבלו אלפי ילדי הת"ת"ם את כניסתו של הגאון הצדיק רבי שמעון גלאי שליט"א שבמשך שעה ארוכה נשא משא מיוחד של 'אחת שאלתי' על הביקוש והציפייה לגדול בתורה ויראת ד', להתנתק מכל רעש העולם ולדעת כי אין כל יקר ואין כל מתוק מלימוד תורת ד' ושקיעות בה. שיאים של רגש והתעלות נרשמו כשהגאון הצדיק הגר"ש גלאי שליט"א שורר על אלפי ילדי הת"ת"ם ברגש ובדמעה את תחינת 'ותן בליבינו בינה להבין ולהשכיל' 'מה אהבתי תורתך', כשאת השירה מלווה בעל המנגן ר' דוד קאליש ומקהלת 'נשמה' ותזמורתו של ר' יואלי דיקמן. בדממה ובקש מיוחד נשמעה שיתחו הסוחפת של מגיד המישרים רבי ישראל מאיר שושן, שתיאר ביד אמן ובסיפורים עוצרי

מאת: מנדי קליין

מעמד כביר ומרגש התקיים לאלפי ילדי הת"ת"ם בבני ברק, להכנה ברוממות לקראת 'זמן אלול' והחזרה ללימודים ביתר שאת, בערב מרגש שכולו רוממות תורנית, חזיון והכנת הלבבות לקדושת הימים, בשירה וזמרה מלאת ערגה וכיסופין לפתיחת שערי שמים לשנה טובה ומבורכת. המעמד המיוחד התקיים על מערכת 'בני היכלא' - המערכת החינוכית של רבבות ילדי העיר בני ברק מכלל קהילות הקודש שהפכה למרכז העשייה המאגדת את כלל ילדי העיר ברוממות תורנית לאורך כל ימות השנה, מערך נפלא שהוקם על ידי אגף "קהילות צעירים ונוער" במינהל החינוך של עיריית בני ברק בראשות מנהל האגף הרב יצחק פריימן. המעמד הגדול שהתקיים בשיתוף מפעל הפיס ותכנית 'בימות פיס', עמד תחת הכותרת "לחזות בנועם" בסיומן ההכנה לימי אלול וימי הרחמים הבעל"ט, לרומם ולנשא את אלפי ילדי תשב"ר השבים לתלמודם ביתר שאת ועוז, לערב שכולו תנופה ועלייה לחזות בנועם ולבקר בהיכלו. לקראת השעה היעודה גדש קהל האלפים את מתחת מרכז הפיס העירוני רמת אלחנן, כאשר המתחם כולו מלא עד אפס מקום כולל הוספת מאות מקומות ישיבה על הפרקט בשל הביקוש הגדול זכות ולהשתתף במעמד. את

משרדים ראשיים:

דרך בן גוריון 19 ב"ב
ת.ד. 2106
טל: 03-5796643
פקס: 03-5796645
Office@kav-itonut.co.il

מחלקת מכירות: חזקי פרקש

לוח מזל וברכה: שרית אסרף
מזכירת לוח: רחל הורביץ
גרפיקה: מיכל גילי, מוריה מצרי
צלמי מערכת:
עוזי ברק, יוסי שחר, פוטו ציון, בועז בן ארי
מו"ל: קו עיתונות דתית בע"מ
הדפסה: גרופרינט בע"מ

מו"ל יו"ר דירקטוריון: אריאל קוניק

מנכ"ל הרשת: יעקב ביכלר
עורך ראשי: ינון פלח
רכז מערכת: שי קאהן
כתבים ומשתתפים:
אבי גרינצ'י, מנדי קליין, אלי כהן, יחיאל חן, חיים רייך, יוסף טולידנו, יונתן בירנבוים
צרכנות ומשפחה: הילה פלאח-כהן

קו עיתונות

רשת השבועונים המקומית המובילה והגדולה בציבור החרדי

בעיות הפצה?

טל': 03-5796643, פקס: 03-5796645

לפרסום לוח מזל וברכה
03-6162228

לפניות למערכת: yinon@kav-itonut.co.il

המערכת אינה אחראית על תוכן המודעות פניות למועדה הרוחנית יש לשלוח לת.ד. 2106



למשפחה שלי? **רק מכבי!**



בולטון פוטוציאל

רק לחברות מכבי **סל לידה מורחב המשתלם ביותר**

יותר החזרים כספיים
ההחזר הגבוה ביותר
עד 431 ₪ ליום

יותר חודשי מימוש
הזכאות להטבה
למשך חודשיים מהלידה

יותר ימי הבראה
הגדלנו את הזכאות
לימי ההבראה בהתאם
למספר הלידות

להצטרפות למכבי | *4535

זכאות ימי הבראה: רק לחברות מכבי זהב, מלידה חמישית ואילך יום נוסף בהתאם למספר הלידות: 4 ימים ללידה חמישית, 5 ימים ללידה שישית וכן הלאה. החזרים כספיים: לחברות מכבי זהב – הרחבת זכאות עד 400 ₪ ליום. לחברות מכבי שלי על 3 ימים נוספים עד 431 ₪ ליום. בכפוף לתקרת הסל. בכפוף לתקנון השב"ן

בעקבות מתקפת הסייבר על ביה"ח מעייני הישועה

החשש: דליפת מידע רפואי רגיש של אישי ציבור

קבוצת ההאקרים העומדת מאחורי התקיפה על בית החולים מעייני הישועה, איימה כי היא מתכננת לעלות לרשת מידע אישי וחומרים רפואיים על מטופלי בית החולים שנמצא בידיה, לרבות אדמו"רים, גדולי תורה, ראש הממשלה וחברי כנסת • מעייני הישועה: "לא מתקיים כל מו"מ עם התוקפים"

ידלוף וע"כ גם לשכת רה"מ מעורבת בניסיון למנוע את דליפת המידע.

מבית החולים מעייני הישועה נמסר בתגובה: "במהלך השבוע האחרון פועלים מומחי הסייבר של משרד הבריאות, מערך הסייבר הלאומי וביה"ח, לניהול חקירת אירוע תקיפת הסייבר, כולל הבנת הדלף ומשמעותו. לא מתקיים כל מו"מ עם התוקפים וכפי שדווח בתחילת המתקפה, מדובר באירוע ממניעים כלכליים. לכשיהיו בינו פרטים נוספים, נעדכן".

גורם בביה"ח מעייני הישועה מסר כי "לאור הפרסומים הרבים במדיות השונות, כידוע לפני כשבוע חווה בית החולים מתקפת סייבר. סוג זה של מתקפות מוכר היטב לאנשי המקצוע. באירועים אלו, משתמש התוקף במס שיתות על מנת להשיג את מטרותיו הכלכליות. ממה שידוע עד כה, קבוצת התקיפה נצפתה בבתי חולים רבים בעולם ונקטה בשיטות דומות, ולכן נכון לעכשיו, הערכה היא שעדיין מדובר באירוע כלכלי-פלילי".

"חשוב לחזור ולהדגיש לפי המידע והאינדיקציה כעת אין דרישת כופר וכמובן אין מו"מ עם התוקפים. לפי ההערכות המומחים, קיימת אינדיקציה לדלף מידע ממערכות בית החולים.

"מומחי הסייבר ממערך הסייבר הלאומי, ממשרד הבריאות ומביה"ח ממשיכים בניהול חקירת האירוע, כולל הדלף ומשמעותו".

מאת: מנדי קליין

מתקפת הסייבר שאירעה בשבוע שעבר על בית החולים 'מעייני הישועה' ממשיכה להעסיק את צמרת משרד הבריאות וכן את הנהלת בית החולים.

על אף שבית החולים חזר לפעילות מלאה כבר למחרת המתקפה, לעיתון 'ישראל היום' נודע כי דורשי הכופר איימו כי אם ביה"ח לא ישלם את הכופר אותו הם דורשים, בכוונתם להדליף מידע רפואי רגיש אודות מטופלים רבים, ביניהם גדולי תורה ואישי ציבור.

בעיתון 'ישראל היום' דווח כי "קבוצת ההאקרים העומדת מאחורי התקיפה על בית החולים מעייני הישועה, איימה כי היא מתכננת לעלות לרשת מידע אישי וחומרים רפואיים על מטופלי בית החולים שנמצא בידיה, לרבות אדמו"רים, גדולי תורה, ראש הממשלה וחברי כנסת, וכן דמויות מוכרות בציבור החרדי - במידה ולא תקבל את התשלום אותו היא דורשת, העומד לפי מקורות המעורים בנושא על עשרות מיליוני שקלים.

הקבוצה מחזיקה לטענתה במידע הכולל מאות אלפי מסמכים עם חומרים רפואיים, בהם ממצאים פסיכיאטריים ובדיקות בריאותיות בעלות אופי רגיש ביותר.

לאור העובדה שגם ראש הממשלה בנימין נתניהו עבר בביה"ח טיפול רפואי רגיש ב-2015, החשש הוא שגם מידע זה

רבה של ב"ב הגיע לביקור במרכז הרפואי 'שיבא' לביקור התלווה הגר"צ בן פורת שליט"א - רב ויועץ הלכתי בשיבא שיחד עם רבה של ב"ב ומנהלי המחלקות סירו במכון הלב ובמחלקת פגים ויילודים



הגר"א לנדא במכון הלב בשיבא

מאת: מנדי קליין

בחודש האחרון הגיע הגאון ר' יצחק אייזיק לנדא שליט"א, רב העיר בני ברק, לסיוור במרכז הרפואי שיבא תל-השומר. הביקור התקיים חודשים ספורים לאחר ביקור מקיף שקיים הרב לנדא בבית החולים לנשים ויילדות שבמרכז הרפואי שיבא.

הרב לנדא סקר את מכון הלב לילדים אשר בבית החולים "ספרא" לילדים, את הטיפולים המוצעים בו, את הציוד והטכנולוגיות החדשניות שצוות המומחים מהטובים בארץ עושה בהן שימוש ועוד. ד"ר אוריאל כ"ץ, מנהל מכון הלב לילדים וד"ר ישי סלם, מנהל היחידה לקרדיולוגיה ילדים לא פולשנית בילדים, הציגו בפניו את מומי הלב השונים ואת המענה המתקדם הקיים בתחום בביה"ח "ספרא" לילדים.

בהמשך סייר הרב במחלקת פגים ויילודים עם ד"ר לאה ליבוביץ, סגנית מנהלת מחלקת פגים ויילודים בביה"ח "ספרא" לילדים ועם ד"ר משה אשכנזי, רופא מומחה ריאות ילדים וסגן מנהל ביה"ח "ספרא" לילדים. יחד עם הגר"צ פורת שליט"א - רב ויועץ הלכתי בשיבא הם דנו בסוגיות הלכתיות הנוגעות להזנת תינוקות

בתחילת חייהם ובסוגיות הנוגעות לפיקוח נפש ולגבולות ההלכתיים לטיפול בתינוקות הנמצאים במצב קשה לאחר הלידה. לאחר הביקור, כתב הרב לנדא שליט"א מכתב שהועבר לידי הנהלת המרכז הרפואי שיבא ובו רשם: "זה עתה חזרתי מהביקור המאלף במרכז הרפואי שיבא... ומוכרח אני לשתף התרגשותי והתפעלותי הן מיחס הרופאים והרצון הכנה לשתף פעולה ללמוד את דרכי ההלכה וההנהגה התורנית, ולשתף מידע רפואי כדי שיוכלו הרבנים להכריע ולכוון באופן הכי נכון ומועיל, מתוך כבוד והערכה וכו".

הביקור של הרב לנדא שליט"א בשיבא, הינו חלק מביקורים שוטפים של דיינים, מו"צים ורבני הקהילות השונות, המתקיימים בשיבא באופן תדיר, וזאת על מנת להרחיב את ידיעותיהם בתחומי רפואה והלכה, תוך התדיינות מתמדת עם צוותי הרפואה המובילים.



אוניברסיטת אריאל בשומרון

בונה על עתיד כלכלי בטוח? זה הזמן להירשם למכינה!



הנדסה אזרחית

התמחות בניהול הבניה

תואר ראשון של אוני' אריאל | מסלול גברים

מלגת קיום חודשית ע"ס 2000 לתקופת המכינה!



להרשמה וייעוץ לימודים אישי: 03-5726119
מייל: meet@mivchar.org.il
אתר: www.mivchar.org.il

קמפוס ראשי: רח' יהושע בן נון 2 בני ברק | קמפוס קונקורד: רח' בר-כוכבא 2 בני ברק



בגני טל
מתחדשים
פעמיים

דקוועמייחיי

ברוכים הבאים

לקוחות כללית, אנו שמחים לבשר על הצטרפותם
של 2 רופאים מומחים למרפאת גני טל

ד"ר איל יעקבסון - מומחה ברפואת משפחה
ד"ר יוסף ג'ועבה - מומחה ברפואה פנימית

מרפאת גני טל
רח' גרוסברד 3 פינת חזון איש | טל. 03-5310740

לדעת שהמשפחה שלנו בידיים טובות, בטוח זה כללית

כללית

*2700

"אין ספק שתשתלבו במהירות ותסייעו במלאכת הקודש של הצלת חיים בעיר בני ברק"

נותנים את הל"ב לתושבים

בתחילת השבוע התקיים טקס סיום קורס לכ-32 חובשי רפואת חירום שמצטרפים למשפחת מתנדבי איחוד הצלה בסניף בני ברק



המתנדבים החדשים בסיום הקורס

מיוחד על קבלת חובשים בעיקר מאזורים בעיר אשר בהם עדיין אין כוננים פעילים כשהמטרה היא לצמצם למינימום את זמני ההגעה במקרים בהם כל דקה היא קריטית. ואכן ניתן לראות כי הציבור מודע לכך, כשכמות הפניות למוקד איחוד הצלה במקרי חירום עלתה בשנים האחרונות באופן דרסטי. בסיום הטקס חולקו למתנדבים מכשירי קשר וכן אפודים וציוד בסיסי לצורך מתן מענה מהיר ומקצועי.

של הקורס, והביע את שמחתו לנוכח המקצועיות והרצינות הרבה של מסיימי הקורס.

הנחה את הערב וקידם בברכה את המתנדבים החדשים ראש סניף בני ברק אפי פלדמן שאמר: "עברתם תקופה ארוכה של הכשרה והערב הגיע הזמן להגיד לכם תודה. השקעתם ועמלתם, ואין ספק שתשתלבו במהירות ותסייעו במלאכת הקודש של הצלת חיים בעיר ובסביבתה, מאחל לכם בהצלחה", והוסיף כי ניתן דגש

ואת העובדה שכלל הפעילות מתנהלת על פי כל כללי ההלכה כשהשאלות שמגיעות לפנינו מוכיחות יותר מכל את איכותם המיוחדת של המתנדבים שמקפידים על כל קוצו של יוד בהלכה במסגרת התנדבותם. המסיימים התכנסו במרכז האירועים 'אריסטוקרט' סביב לשולחנות ערוכים כיד המלך לכבוד טקס הסיום ולרגל הענקת תעודות וציוד בסיסי שישימש אותם בשלב הראשון בו הם יבצעו השתלמויות מעשיות בשטח לצד מתנדבים ותיקים ומיד בסיומם יצוידו בתיק החייה מלא ויוסמכו לפעול עצמאית.

במרכז האירוע התקיים מעמד סיום מסכת גיטין שנלמדה במסגרת הדף היומי ע"י תלמיד הקורס הרב יעקב שקלים כשהנוכחים במקום מציינים את העובדה שגם במהלך לימודי הקורס ניצל הרב שקלים כל רגע פנוי ללימוד התורה כראוי למתנדב בארגון ובסניף מיוחד זה.

לקראת סיום חולקו תעודות הצטיינות למצטייני הקורס וכן תעודת הוקרה לרכז הקורס מוישי קרויזר ולמדריך המסור יהודה אטיאס.

מדריך הקורס יהודה אטיאס סיכם בהתרגשות רבה את חלק הלימודים

מאת: מנדי קליין

לאחר כחצי שנה של לימודים הגיע השבוע לסיומו קורס החובשים אשר הוסמכו בו 32 מתנדבים חדשים, שיצטרפו למלאכים בכתום הפזורים ברחבי העיר, ויהוו תוספת כח משמעותית לטובת הצלת החיים במקצועיות ובמסירות.

כיבוד בנוכחותם את הטקס - סמנכ"ל אגף מתנדבים אליעזר היימן שקיבל בשם הנהלת הארגון את המתנדבים החדשים, וכן נשיא הסניף הרב מרדכי ברזילי שבירך את הכוננים ואיחל להם הצלחה. גם רב הארגון רבי אברהם ישעיהו קרליץ שליט"א נשא דברי ברכה והדגיש את חשיבות ההתנדבות בארגון שחרט על דגלו את הצלת החיים לצד שמירת כל דקדוקי ההלכה בכל נושא ועניין. כמו"כ כיבד בנוכחותו חו"כ ויו"ר ועדת הבריאות הרב אריאל בוסו שמתנדב בעצמו ככונן פעיל באיחוד הצלה.

רב הסניף הגאון רבי סיני הלברשטאם שליט"א שנבצר ממנו להשתתף עקב שמחה משפחתית, שלח את בנו רבי צבי הלברשטאם שליט"א להביע את רגשות ליבו לנוכח ההתפתחות המבורכת בסניף,

ברוכים הבאים
לארמון המלוכה ארי

Ari
Events & Congress

*שירותי קייטרינג לאירועים

הפלה 1 אור יהודה: 03-5333177 | 050-4227517
WWW.ARI-EVENTS.CO.IL
ARI.EVENTS.OY@GMAIL.COM

מסלול ייעוץ מס

עברנו
בהצטיינות!



דקו עמיהי

הפריסה הכי רחבה של 12 מרפאות בבני ברק

בטוח זה כללית

מרכז בעלי מלאכה כהנמן 134	מרכז בריאות הילד ר' עקיבא 83	מרכז בריאות האישה חזון איש 62
פלמ"ח פלמ"ח 5	בלומנטל עלי הכהן 13	גני טל צבי שרגא גרוסברד 3
יונתן יונתן 14	שיכון ה' הרב גוטמכר 7	בני ברק אזורית ר' עקיבא 83
עזרא עזרא 11	קונקורד דרך בן גוריון 13	קרית הרצוג צבי הרלינג 6

כללית 

*2700

בנות הסמינרים יתמחו בבית ענקית הטכנולוגיה העולמית SAP

20 תלמידות מצטיינות הלומדות בקורסי 'קמא טק', יוכלו ללמוד במשך שלושה חודשים ולבצע פרויקטים בהנחיית מנהלים של מרכז הפיתוח של חברת 'SAP' בישראל תוך כדי התנסות מעשית ושימוש בטכנולוגיות מתקדמות



בית ענקית הטכנולוגיה 'סאפ'

טק: "אנחנו שמחים ונרגשים על שיתוף הפעולה עם SAP, מובילה עולמית בטכנולוגיה וחדשנות אשר דוגלת בקידום והכלה של מגוון אוכלוסיות. משמח מאוד לראות את הרצון האדיר של הנהלת החברה לייצר שיתופי פעולה מיטיבים עם הציבור החרדי, ולתמוך בשילובן של נשים חרדיות מופלאות, בתעשיית ההייטק. תכנית ההכשרה שבנינו בשיתוף פעולה, עם הכוונתם המקצועית של בכירי החברה, נועדה להביא את המשתתפות בתוכנית לשיא הקדמה הטכנולוגית, בתהליך מתחשב ורגיש לכלל ההיבטים הרחוביים והדתיים של בנות הסמינרים. לאור ההצלחה של תוכניות ההכשרה של קמא-טק שהוכיחו את עצמן בשנים האחרונות ברוח השם בהכוונתם ובהדרכתם של תפילה הסמינרים וגדולי ישראל, אנו תפילה שגם תכנית זו תביא איתה בשורה אדירה לבנות הסמינרים המצטיינות שייבחרו להשתתף בתוכנית, וגם שיתוף פעולה זה יביא בעזרת השם בשורה גדולה לתלמידות הסמינרים שיוכלו להגיע לפסגות הטכנולוגיה ולמשרות איכותיות במיטב חברות ההייטק העולמיות, יחד עם שמירה על סביבה רוחנית כשרה

למהדריין".
עדי גינגיס, מנהלת אחריות חברתית, מרכז הפיתוח של SAP בישראל התייחסה גם היא לתוכנית: "אנו במרכז הפיתוח של SAP מאמינים ומשקיעים בקידום עקרונות של שוויון וגיוון וגאים בשיתוף פעולה שנרקם עם קמא-טק המאפשר קרבה וחיבור בחברה הישראלית. אני רואה חשיבות עצומה במתן הזדמנות ובפתיחת השערים למיטב הכישרונות בישראל מכל הקהילות והמגזרים, ושמחה שנולדה שותפות חדשה במסגרתה יש לנו הזדמנות לשלב ולקדם נשים חרדיות במרכז הפיתוח שלנו, לזהות כישרונות טכנולוגיים מצוינים באמצעות הכשרות מדויקות ומותאמות ובכך לקחת חלק בבניית גשרים להייטק ובצמצום הפערים בחברה הישראלית".

מאת: יחיאל חן

עוד שיתוף פעולה של 'קמא טק' עם אחת מענקיות הטכנולוגיה יוצא לדרך שיתוף פעולה של מרכז הפיתוח של חברת 'SAP', אחת מענקיות הטכנולוגיה והחדשנות העולמית, שמובילה בפיתוח של תוכנות ארגוניות לניהול עסקים וקשרי לקוחות. בתוכנית החדשה, 20 תלמידות מצטיינות הלומדות בקורסי 'קמא טק', יוכלו ללמוד במשך שלושה חודשים ולבצע פרויקטים בהנחיית מנהלים ומנהלות, כמו גם מפתחים ומפתחות בכירים ממרכז הפיתוח של 'SAP', ובהמשך הדרך - אף לבצע בעצמן שיתופי פעולה עם חברת 'SAP' ועם החברות המובילות בעולם.

שיתוף הפעולה של קמא טק עם 'SAP' הינו המשך ישיר לשיתופי הפעולה המבורכים שנעשו עד כה על ידי 'קמא טק' עם ענקיות ההייטק ובהן אינטל, מיקרוסופט, גוגל, מטא, אמזון, ווסטרן דיגיטל, קוואלקום, מובילאי ועוד. משה פרידמן, מייסד ומנכ"ל קמא

למכירה: השופר העתיק של מרן הגראי"ל שטיינמן

שופר עתיק, נאה וכשר לברכה השופר האישי של מרן הגאון רבי אהרן יהודה ליב שטיינמן, מועמד למכירה פומבית במחיר התחלתי של 3000 דולר



מאת: אריה שוורץ

קטנים הם זוכרים את השופר הזה ברשות אביהם. גם צורתו העתיקה והמיוחדת שכבר לא מייצרים שופרות בצורה כזו, מעידה על השופר שהינו כבן 150-200 שנה. למרות גילו של השופר, הוא היה למראה עיני פוסק הלכה שקבע שהוא כשר לתקיעה.

נכדו ומקורבו הרב רבי מאיר שטיינמן שקיבל את השופר במתנה מהגראי"ל אמר שלמיטב הבנתו לא מן הנמנע שזהו השופר איתו תקעו בשוויץ בשנת ת"ש בתחילת המלחמה.

שופר עתיק, נאה וכשר לברכה - השופר האישי של מרן הגאון רבי אהרן יהודה ליב שטיינמן, שליווה אותו במשך רוב ימי חייו מועמד למכירה פומבית במחיר התחלתי של 3000 דולר. הפריט הנדיר מוצע כעת למכירה פומבית במחיר התחלתי של 3000 דולר בבית המכירות Winner'S בירושלים ביום ראשון, 27.8.23, בשעה 19:00. בניו של הגראי"ל, הגאון רבי משה והגאון רבי שרגא מעידים על עומדו של דעתם עוד כשהיו ילדים

דהרונשים

מנהלת חשבונות | 3 יוני

דרישות: שנתיים ניסיון • שליטה בחשבונות חלונות חובה אחראית לקוחות, גביה • יכולת אירגונית ומקצועיות • שעות עבודה 9:00-17:00 • עבודה בסניף המרכזי בבני ברק

מנהלת סטודיו

גרפיקאית

דרישות: שליטה בתוכנות אדובי Ps Ai Id הכרה עם עולם הדפוס • ניסיון של שנתיים • רקע בעיצוב עיתונים ומודעות מסחריות • משרה מלאה • זמינות מיידית

קורות חיים: sari@kav-itonut.co.il • פקס: 03-5796645

קורות חיים ותיק עבודות: shlomi@kav-itonut.co.il



מסלול בדיקות תוכנה QA
עברנו בגדול!



הדנקל כבר כאן!

הרכבת הקלה יוצאת לדרך,
אז רגע לפני שאתם מתחילים בנסיעה, הכירו את שלושת קווי השירות של הקו האדום.
הקו האדום יעבור בחמש רשויות: פתח תקווה, בני ברק, רמת גן, תל אביב-יפו, בת ים.



R3

מחבר בין תחנת אליפלט
בת"א-יפו לתחנת קריית אריה
בפתח תקווה

R2

מחבר בין תחנת הקוממיות
בבת ים לתחנת קריית אריה
בפתח תקווה (יופעל חלקית)

R1

מחבר בין תחנת הקוממיות
בבת ים לתחנה המרכזית
בפתח תקווה



הדיילים שלנו בתחנות ישמחו לסייע לכם
לפרטים נוספים dankal.co.il

דנקל
הבחירה הקלה



שומרים על ההר

השר יצחק גולדקנופף הכריז על הבשורה ההיסטורית לאחר חצי שנה של משא ומתן מול פקידי האוצר את ההכרזה קיים השר במהלך סיור מיוחד בהר הזיתים אותו יזמו ואירגנו 'הועד להגנה על הר הזיתים'

מאת: יוסף טולידנו



שר השיכון עם ראשי הוועד להגנת הר הזיתים בסיור בהר

סיור מיוחד קיים שר הבינוי והשיכון הרב יצחק גולדקנופף יחד עם ראשי הוועד הבינלאומי להגנת הר הזיתים במרומי ההר, ועקב מקרוב אחר הפעילות הרבה המתרחשת ע"י הוועד ובשיתוף משרדי הממשלה. הסיור נערך לאחר חצי שנה של עבודה מסיבית של כלל גורמי המקצוע במשרד השיכון יחד עם נציגי משרד האוצר במטרה לדאוג לתקציב החסר תקדים עבור הר הזיתים ולהכניסו בבסיס תקציב המדינה.

בסיור השתתפו בין היתר יו"ר השדולה למען הר הזיתים בכנסת ח"כ הרב ארז מלול, מנכ"ל משרד השיכון הרב יהודה מורגנשטרן, יו"ר הוועד הבינלאומי להגנת הר הזיתים אברהם לובינסקי, חברי הוועד מארה"ב וישראל ומנהל הוועד בישראל משה ברוס.

חברי הפמליה סיירו בהר ושמעו מראשי הוועד הבינלאומי להגנת הר הזיתים על הפעילות הרבה, ועל ההתקדמות בהקמת מרכז המבקרים הגדול בהר.

במהלך הסיור הציגו מר ג'ף דאובה יו"ר הוועד בישראל את כל העשייה החשובה בהר הזיתים שנמשכת מעל ל-12 שנים, את כל תהליך הרחבת הפתרון בהר, כשליצידו מר שילה אדלר מי שמרכז בחודשים האחרונים את כל נושא התקציב במשרד השיכון.

לאחר מכן התקיימה ישיבת עבודה רשמית במלון שבע הקשתות, שם סקרו את הפעילות שנעשת בהר מאז הקמת הוועד לפני כ-12 שנה, וציינו לשבח את פעילותו ודאגתו הרבה של שר הבינוי והשיכון הרב יצחק גולדקנופף למען הר הזיתים מתחילת כניסתו לתפקיד.

השר הרב יצחק גולדקנופף שתחום אבטחת ההר מצוי תחת משרדו אמר בין היתר: "בזכות אברהם לובינסקי ונציגי הוועד, הבנו עד כמה חשוב לפעול למען הר הזיתים שהוא בית העלמין העתיק ביותר אחרי מערת המכפלה וקבר רחל". "בעקבות התקציב ההיסטורי שפעלנו ודאגנו לכך, יתוספו מאות מאבטחים לאורך כל הר הזיתים. זהו תקציב שנכנס לבסיס התקציב של מדינת ישראל זו בשורה של ממש. עם הכסף הזה נעסיק 400 מאבטחים לאורך כל ההר" השר הוסיף "אני מבקש להודות לוועד להגנה ושמירה על הר הזיתים שרתמו אותי לנושא החשוב"

בדברים שנשא אברהם לובינסקי יו"ר הוועד הבינלאומי אמר: "לפני 13 התחלנו בהחזרת הכבוד להר הזיתים, הר שהוא הסמל של העם היהודי. הקמנו בכנסת את השדולה הגדולה ביותר שמאחדת את כלל חברי הכנסת מכל המפלגות.

הוא המקום ממנו תתחיל גאולת ישראל וממנו בעז"ה בקרוב יתגלה המשיח. בהר הזה יש היסטוריה מדוד המלך עד היום הזה. באופן אישי סבא וסבתא שלי קבורים כאן, והרבה שנים ביום היארציית לא היינו הולכים מהפחד, והיום בזכות הפעולה החשובה של הוועד אנחנו עולים ומתפללים.

בתפקידי האחרון במשרד הדתות התוודעתי לבעיות שיש פה בהר, הזנחה וכל שאר העניינים, ופעלנו בשיתוף הוועד ועיריית ירושלים, משרד הפנים, למען הקדושים שקבורים כאן".

עוד הוסיף יו"ר השדולה ח"כ הרב מלול וסיפר "לאחרונה הייתה הילולה של האור החיים הקדוש ועשרות אלפי איש הגיעו להתפלל ללא חשש ובבטחה. עם כניסתי לכנסת פעלתי למען השדולה להחיות אותה וב"ה הגענו לשדולה הגדולה בכנסת. כולם יודעים מה זה הר הזיתים ואני שמח לעמוד כאן היום עם הרב יצחק גולדקנופף ולהודות על התקציב המכובד לשמירה והגנה הר הזיתים".

הר הזיתים נמצא בלב של כל יהודי בארץ ובכל תפוצות העולם ובזכות הוועד הצלחנו להקים יותר מ-200 מצלמות ותחנת משטרה בהר".

לובינסקי הוסיף ואמר "מה שהשר עושה היום, זה הביא אותנו לדרגה אחרת. את מה שנלחמנו כ"כ הרבה שנים השר מביא לידי ביצוע. זה יתן לנו את היכולת לשרד את האבטחה והביטחון שצריכים פה כדי שלא יהיה שום פחד". יהודה מורגנשטרן מנכ"ל משרד השיכון נשא דברים ואמר: "חשוב לנו הביטחון, ותחושת הביטחון של כל אחד שמגיע לכאן. הגדלת התקציב לשמירה על הר הזיתים לבסיס התקציב של המשרד זו כבר עובדה גם לשנים הבאות וזה דבר חשוב זהו הישג היסטורי חסר תקדים, זה הופך אותנו מלהתחנן לתקציב מועט כענייני פתח, לתקציב מסודר שמעוגן בבסיס התקציב".

ח"כ ארז מלול יו"ר השדולה להגנה על הר הזיתים בכנסת נשא דברים בפני הנוכחים ואמר כי "הר הזיתים

מסלול הנדסאי אדריכלות

עברנו בהצלחה!



המרכז החרדי להכשרה מקצועית

עברנו בגדול

למרחב הלימודים החדש!

בן גוריון 11 בני ברק

מעל 3,000 בוגרים

נבר מתפרנסים עם דיפלומה נחשקת!

4 מעבדות מחשבים משוכללות



חויית למידה חדשנית ב-13 כיתות מרווחות



סטודיו עיצוב מתקדם



מעבדת חשמל משודרגת



המרכז החרדי להכשרה מקצועית

הנדסאים | הייטק | עיצוב | חשבונאות | חשמל | מנהל *2245

ירושלים | בני ברק | אשדוד | מודיעין עילית | חיפה | בית שמש

מאות תלמידי ישיבת בין הזמנים חגגו סיום על 64 מסכתות

במעמד מיוחד ציינו תלמידי ישיבת בין הזמנים "אוהבי התורה" מעמד סיום הש"ס ולרגל 64 מסכתות שסיימו ללמוד יחד עם רש"י ותוס' במעמד השתתפו גדול ישראל מכל החוגים



לאמיתה של תורה.

לאחמ"כ נשא דברים ראש ישיבת 'עטרת יואל' הגאון הגדול רבי מנחם שמואל, כאשר הוא פותח בדברי הערכה ללומדים וכן דברי תורה בעמקות. אחריו נשא דברים ראש ישיבת "היכל התורה" הגאון רבי אהרון גבאי על מעלת הלימוד והמחייב שצריך לקשר את זמן קיץ עם זמן אלול וזאת כאשר יש לצרף לימוד רציני גם בבין הזמנים. לאחמ"כ נשא דברים הגאון רבי יהורם יפת ראש מוסדות ומכון המאורות אשר הביע התפעלות יוצאת מגדרו על שזכינו לבחורים שימשיכו את מסורת אבותינו שעדים לגדולות ונצורות. מקוצר הזמן סיים את המעמד המרומם הגאון רבי שמואל לוי שליט"א משגיח בישיבת עטרת יואל ודבריו נסבו על שבסיום הזמן כאשר ממש אלול נפתח סיימו ש"ס ועוד 64 מסכתות. עם כזה סיום זמן אין לך כניסה יותר טובה להתעלות בחדש אלול.

לאחר מכן עמדו כל 64 מסיימי הש"ס ואמרו את ה'הדרן', כאשר לאחר הקדיש התזמורת פתחה בקול רינה ורקדו כולם במשך זמן רב מתוך קדושה וטהרה, בריקוד לכבודה של תורה. לאחר מכן נערך זיץ לבחורים במשך כ-40 דקות, ולסיום קיבלו הבחורים מלגות, וכן נערכו הגרלות על אלפי שקלים, כאשר הבחורים באים ואומרים שכזה מעמד הרים אותם גבוה מעל גבוה וכבר הם נכנסים לישיבה עם תחושה של רצון עז לעלות עוד ועוד במעלות התורה והיראה בס"ד.

מזה שנים מתקיימת בבית המדרש 'פעולת צדיק' שבנשיאות הגר"י רצאבי, ישיבת בין הזמנים "אוהבי התורה" שמנוהלת ע"י עמותת אך טוב וחסד, אותה מנהל במסירות נפש עצומה הר"ג רבי ירוחם גרשי.

במסגרת ישיבת בין הזמנים מתקיימים שיעורי תורה והלכה מפי רבנים נכבדים וראשי ישיבת חשובים. מעבר לכך, דואג הרב ירוחם גרשי להוציא אוטובוסים לטיול בשילוב אטרקציות מיוחדות עבור הלומדים בישיבה, וכן נערכת סעודה המכבדת מאד את כבוד לומדי התורה.

מאת: יוסף טולידנו

בשלהי ימי בין הזמנים ביום רביעי האחרון כ"ט אב בצהרי היום, נערך אירוע מרומם וכינוס מרגש לכלל הלומדים בישיבת בין הזמנים 'אוהבי התורה', באולמי בעלזא בבני ברק, לאחר הודאה לבורא עולם על ששם חלקינו מיושבי בית המדרש והכל הסבו ליד שולחנות ערוכים לסעודה עשירה כיד המלך.

זאת לרגל מעמד סיום ש"ס ולרגל ששים וארבעה מסכתות שסיימו חלק מלומדי ישיבת בין הזמנים, שחלקם סיימו את כל המסכת מרישא עד גמירא כולל התוס'. מעמד זה הוקדש לעילוי נשמת הרבנית לאה בת סאלם ע"ה כאשר אחד מבניה סיפר את מסירתה לתורה שבו חינכה את בניה במסירותה נפש לתורה ולמצוות. במעמד נשגב זה השתתפו גדולי ישראל וראשי ישיבות, את המעמד פתח בנו בכורו של מרן הגר"ג אדלשטיין זצוק"ל, יבדל לחיים הגאון הגדול רבי מרדכי אדלשטיין בדברי חיווק והערכה ללומדים שנששו את השגרה והמשכו לדבוק בתורה גם בזמן שחבריהם מטיילים ושכרם כפול כי הלומד בזמן רפיון שכרו כפול.

לאחר מכן נכנס אל המעמד הגאון הגדול רבי מסעוד בן שמעון ראש ישיבת אליצור ורבה הספרדי של בני ברק. הרב התקבל בקול זמרה וחדוה בלווי התזמורת והבחורים רקדו לכבודה של תורה. הרב פתח בדברי תורה וחיווק על ערך לימוד התורה וסיים שאותם 64 בחורים שסיימו מסכתות זה גימטריא ס"ד שזה ראשי תיבות 'סייעתא דשמיא', ויש בישיבת בין הזמנים הזו סייעתא דשמיא ורק ע"י לימוד התורה זוכים לסייעתא דשמיא.

תוך כדי דבריו, נכנס אל המעמד הגאון הגדול רבי יצחק רצאבי מגדולי פוסקי ק"ק תימן, אשר התקבל בשירת ימים על ימי מלך תוס' ובריקוד סוחר. את המשא המרכזי נשא הרב, שפתח בדברי ברכה והערכה ללומדים וברך וחיוק את הרב ירוחם גרשי על שפועל רבות למען הכלל, ושוחח על חיוב הלימוד בעיון ולא ללמוד בצורה שטחית ולכוון את הלימוד רק



הבחירות לרשויות המקומיות מתקרבות

יום שלישי
31.10.23 ט"ז חשוון ה'תשפ"ד

שיניתם כתובת? עברתם דירה?

אל תשכחו לעדכן את כתובתכם כדי שתכללו בפנקס הבוחרים ותוכלו להצביע במקום מגוריכם החדש

עדכון הפרטים עד
כ"ח באלול ה'תשפ"ד 14.9.23
באתר רשות האוכלוסין וההגירה
או בלשכות.

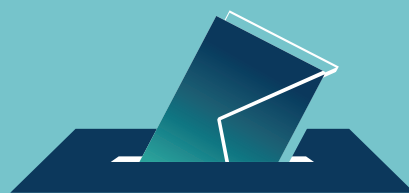
לבירור התקשרו למוקד:
1-800-101-975

מענה אנושי

ימים א'-ה' בין השעות 8:00-16:00,

יום ו' בין השעות 8:30-12:30

מענה ממוחשב 24/7



הבחירות
לרשויות המקומיות



היחידה לפיקוח ארצי על הבחירות | משרד הפנים

מידע נוסף בפורטל הבחירות לרשויות המקומיות
bchirot-muni.moin.gov.il
השירות יינתן בשפות: עברית, ערבית, רוסית, אמהרית ואנגלית



שתחדש עלינו
הלוואה טובה

בנק ירושלים בהלוואת חג
לכבוד השנה החדשה

₪ **200,000** TV

בפריסה נוחה עד 10 שנים
ללקוחות כל הבנקים

סניף המרכז: ד'בוטינסקי 9, מגדל הכשרת הישוב, בני ברק



בנק ירושלים



עוד פתרונות
משלימים עבורך:

***8996**
Jbank.co.il

הלוואה בריבית משתנה בהתאם לנתוני הלקוח, מתן ההלוואה והיקפה כפוף לשיקול דעתו הבלעדי של הבנק.
אי עמידה בפירעון ההלוואה עלול לגרור חיוב בריבית פיגורים והליכי הוצאה לפועל.

קייץ בפסגה: כך העבירו מאות חניכי אהל שרה את חופשת הקייץ

נופש 'קייץ על ההר' בהשתתפות מעל 200 דיירות, קעמפ בניחוח ישיבתי לקבוצת הבנים במערך הדיור, חופשת זוגות מיוחדת במתחם צימרים מפנק, ותכנית עמוסה פעילויות אטרקטיביות במערך התעסוקה • מאות החניכים במסגרות השונות של הארגון חוזרים לשגרה עם כוחות מחודשים אחרי קייץ גדוש חוויות



מאת: יחיאל חן

שעובדים במהלך השנה עם תלושי משכורת מסודרים ממנים את העלות היחסית של החופשה מכספם.

גם חניכים והחניכות שעובדים בתוך מסגרות התעסוקה השונות של הארגון נהנו מפעילויות מגוונות שהתקיימו לאורך כל חופשת הקייץ תוך התאמה לקבוצות והרמות השונות ובדגש על הנגשה קוגטיבית. כך בימי בין המצרים נהנו החניכות מתכנית אור קולית מרתקת בנושא ירושלים ומטיול אל חופי אשדוד שכלל שיט סוער בסירת טורנדו וביקור בשוק המקומי.

במהלך בין הזמנים התקיימו ימי פעילות משותפים במתחם המע"ש. החניכים התרגשו ממופע תוכים עוצר נשימה, קפצו בעליזות על טרמפולינות ומתנפחים, רקדו עד שכרון חושים בהרקדות סוחפות וחזרו אל השגרה המבורכת עם מלאי מוגבר של מצב רוח מרומם ואנרגיות טובות.

ראש מוסדות אהל שרה הרב אברהם ישראל גינזבורג בירך את הצוות הטיפולי והחניכי ושיבחה אותם על הפעילות בימי בין הזמנים ללא לאות "הצוות באהל שרה פועלים כל השנה גם בחופשות וגם בזמן הלימודים לתת את השירות המיטבי ביותר" לדברי הגב' מילכי רכניצר מנהלת מערך הדיור של אהל שרה: "חופשת הקייץ קיבלה השנה את השם 'קייץ על ההר' כי אנו במערך הדיור שואפים להישאר תמיד בפסגה הן ברמת החוויות והפעילויות שאנו מספקים לדיירים והן מבחינת המסרים והתובנות שאנו מטמיעים. אני שמחה שהצלחנו להעניק למאות הדיירים והדיירות קייץ גדוש בהנאות וחוויות שישאירו טעם טוב לעוד ימים ארוכים".

הגב' מלכה וינברג מנהלת אהל שרה מסכמת את ימי החופשה: "כפי שהטמיעו המייסדים - הרב והרבנית גינזבורג ע"ה - אנו מכוונים את המאמצים שלנו, על מנת להעניק לכלל החניכים והחניכות את האפשרות לטעום את מירב החוויות וההנאות כפי שכל אחד מאיתנו מבלה בחופשת הקייץ. ואכן, בנופשוני המיוחדים הנערכים כמידי שנה בקייץ, מקבלים החניכים והחניכות שלנו מעטפת שלמה של הנאה מקסימלית, פעילויות התרומות רבות לעצמאותם והתנהלותם בקהילה ומזרימה להם כוחות מחודשים להמשיך ולהתמודד עם אתגרי היומיום".

מי מאיתנו לא זקוק לפסק זמן קצר משגרת החיים? לנשום אוויר, לצאת למרחבים ולמלא מצברים. גם באהל שרה מאמינים שיציאה משגרת החיים המוכרת הכרחית לבניית שגרה יציבה וארגון למאות החניכים בארגון חופשת קייץ מהחלומות. במערך הדיור של אהל שרה העניקו לנופש השנתי את השם המרענן: "קייץ על ההר". התכנית נבנתה בהתאם למענים של הדיירים בקבוצות נפרדות לבנים ובנות, למערך הזוגות ולדיירות הילדים. כל פעילות התאמה תוך חשיבה מעמיקה לאופי ויכולות הקבוצה.

קבוצת הדיירות המונה מעל 200 נשים, יצאה לנופש חלומי במלון בית האלה הממוקם על הר בסמוך לבית שמש. התכנית כללה פעילויות אטרקטיביות מסביב לשעון: מופע תוכים עוצר נשימה, שיט, הרקדה סוחפת ומשחק קליקרים משעשע שהזכיר לכל הנופשות והמדריכות את האירועים במהלך השנה החולפת והנופשוני משנים עברו.

גם מערך הדיירים העצמאיים יצאו לנופש בניחוח ישיבתי שגם קיבל את השם המתאים: "קעמפ על ההר". הדיירים שהו במתחם צימרים קסום שכלל בריכת שחיה, מתחם ספא ומרחבי דשא עצומים תוך שהם נהנים מתוכניות מגוונות וארוחת "על האש" שהדיירים היו שותפים בהכנתה. גולת הכותרת של החופשה הייתה ההפתעה שציפתה לדיירים בעיר נהריה הסמוכה: סימולציה לנהיגה ברכב. לכל דייר הוצמד מורה נהיגה מנוסה שהעניק לו שעה של הגשת חלום: נהיגה עצמית ברכב אמיתי! חופשה קסומה לא פחות תוכננה בקפידה עבור מערך הזוגות של אהל שרה. הזוגות נהנו במתחם צימרים זוגי ומתכנית צפופה שכללה מסלולי הליכה בצפון המוריק, טיול לפסגת ראש הנקרה וארוחת גורמה במסעדה שהעניקה לזוגות את החוויה של בחירת תפריט לטעמם ויצירת שיח נכון מול אנשי השירות.

גם במערך התעסוקה הכינו למאות החניכים והחניכות תכנית קייץ מהסרטים. הבוגרים שעובדים במקומות שונים במסגרת התעסוקה הנתמכת של אהל שרה יצאו לנופש שנתי מסובסד. כאשר החניכים

חשמל ואביזרי רכב

שייקה שירות | אמינות | אחריות

מבצעי אביב

גז למזגן כולל בדיקת שמן גז ובדילול החל מ-

120 ₪ בלבד

מים ירוקים לרדיאטור

20 ₪ בלבד

עשה זאת בעצמך במחירים שוברי שוק

- מערכות אנדרואיד לרכב.
- (מגוון גדלים וחברות, אפשרות לסינון)
- חיישני רוורס.
- מצלמות דרך, ועוד.

מצלמת דרך החל מ-

149 ₪

מצברים החל מ-

399 ₪

קנה מגבי סיליקון איכותיים ב-69 ש"ח בלבד וקבל מים למגבים ב-1 ש"ח בלבד

קנה גלון שמן מנוע איכותי ב-69 ש"ח בלבד וקבל מים לרדיאטור ב-5 ש"ח בלבד

ליטוש פנסים החל מ-

49 ₪

רח' חיד"א 27, ב"ב (מול עזרה למרפא)

077-4044395

מהלכת הבשר

מלאים מבצעים פרמון

הקדימו קניותכם לחג!

ועוד מגוון כשרויות

בשר אורגני

קדושת הדייר

קדושת הדייר

קדושת הדייר

הזמנות ומשלוחים 03-5-70-90-90

אשפר קצביה שלמה המלך 17 ב"ב



דק|עמיחי

הרפואה הראשונית הרחבה ביותר בטוח זה כללית

רק לקוחות כללית בצפון בני ברק נהנים מהכי הרבה מרפאות,
רופאי משפחה וילדים, שירותי סיעוד, בדיקות מעבדה ובית מרקחת בכל מרפאה!

2 **מרפאת פלמ"ח**

• רפואת משפחה • רפואת ילדים • סיעוד
ובדיקות מעבדה • בית מרקחת

רח' פלמ"ח 5 | 03-6155800

1 **מרפאת קריית הרצוג**

• רפואת משפחה • רפואת ילדים • רפואת נשים
• סיעוד ובדיקות מעבדה • בית מרקחת

רח' צבי הרלינג 6 (כניסה א') | 03-6155200

3 **מרפאת יונתן**

• רפואת משפחה • רפואת ילדים • תזונה ודיאטה
• סיעוד ובדיקות מעבדה • עו"ס • בית מרקחת

רח' יונתן 14 | 03-6154200



*2700

בתכנון: שכונת ענק לציבור החרדי בעכו

השבוע, הכריזה הוועדה על היזם הזוכה בבניית כ-1,500 יח"ד בעכו מתוך 8000 יח"ד חדשות הצפויות להיבנות במסגרת הסכם הגג שנחתם בין העירייה למשרדי הבינוי והאוצר • היזם הזוכה, חרדי המקורב לאחת החסידויות מתעתד לבנות במקום שכונה חרדית • ראש העיר שמעון לנקרי, החושש מפני הדמוגרפיה של הציבור הערבי בעיר, מברך על היוזמה להקמת קריה חרדית גדולה • שר השיכון יצחק גולדקנופף: "זהו צעד חשוב בדרך למתן פתרון משמעותי נוסף לדיור איכותי וראוי"



נמל עכו במבט מהאוויר (צילום: יגאל דקל, באדיבות ויקיפדיה)

מאת: חיים רייך

ביום שני השבוע, הכריזה הוועדה על היזם הזוכה בבניית כ-1,500 יח"ד בעכו המצטרפות ל-2,000 יח"ד שכבר שוקו מתוך תכנית הוותמ"ל במסגרתה ייבנו 8,000 יח"ד באזור כולו. הזוכה הוא יזם חרדי המקורב לאחת החסידויות והדירות ישוקו ככל הנראה לציבור החרדי. המשמעות היא שתוך שנים אחדות צפויה קום בעיר עכו קריה חרדית גדולה.

ל"קו עיתונות" נודע כי ראש העיר שמעון לנקרי, החושש מפני הדמוגרפיה של הציבור הערבי בעיר, מברך על היוזמה להקמת קריה חרדית גדולה בעיר ותומך נלהב בקידום הפרויקט. לנקרי אף הבטיח עזרה וסיוע בקידום הפרויקט.

למעשה, עם בחירת היזם הזוכה לבניית 1,500 יח"ד נרשמה התקדמות ממשית לקידום הסכם הגג שנחתם בין משרדי הבינוי והשיכון והאוצר ועיריית עכו, לבניית 17,780 יחידות דיור חדשות בעיר. ע"פ התכנון השכונה החדשה צפויה לאכלס כ-30 אלף תושבים ב-8,000 יחידות דיור בנוסף לכ-380 דונם של אזור תעשייה, תעסוקה ומסחר. תוכניות הפיתוח של האזור, משלבת מגורים, מסחר ותעסוקה, וצפויה להפוך את האזור לאטרקטיבי

ודינאמי. כמו כן, השכונה ממוקמת בנגישות לעורקי תחבורה מרכזיים, ומיקומה קרוב לתחנת הרכבת המתוכננת ולתחנת המטרונית המתוכננת.

שר הבינוי והשיכון, הרב יצחק גולדקנופף בירך על בחירתו של היזם: "אני מברך על בחירת היזם הזוכה להקמת כ-1,500 יח"ד בעיר עכו, זהו צעד חשוב בדרך למתן פתרון משמעותי נוסף לדיור איכותי וראוי עבור תושבי האזור. בניית שכונה חדשה תוביל את העיר לשגשוג וצמיחה ולחזיון הכלכלי. אני רואה בהשקעה ובפיתוח של כל חבלי הארץ המשרד ימשיך לפעול למען קידום אלפי יח"ד חדשות לצד יישום מגוון פתרונות כחלק מהתכנית אסטרטגית שמגבש המשרד עבור כלל האוכלוסיות והמגורים בישראל לדיור בר השגה."

ל"קו עיתונות" נודע כי ראש העיר שמעון לנקרי, החושש מפני הדמוגרפיה של הציבור הערבי בעיר, מברך על היוזמה להקמת קריה חרדית גדולה בעיר ותומך נלהב בקידום הפרויקט. לנקרי אף הבטיח עזרה וסיוע בקידום הפרויקט.

למעשה, עם בחירת היזם הזוכה לבניית 1,500 יח"ד נרשמה התקדמות ממשית לקידום הסכם הגג שנחתם בין משרדי הבינוי והשיכון והאוצר ועיריית עכו, לבניית 17,780 יחידות דיור חדשות בעיר. ע"פ התכנון השכונה החדשה צפויה לאכלס כ-30 אלף תושבים ב-8,000 יחידות דיור בנוסף לכ-380 דונם של אזור תעשייה, תעסוקה ומסחר. תוכניות הפיתוח של האזור, משלבת מגורים, מסחר ותעסוקה, וצפויה להפוך את האזור לאטרקטיבי

אדון הסליחות



רבבות מגיעים מידי ערב החל מראש חודש אלול לאמירת סליחות ברוב עם ברחבת הכותל המערבי, כמנהג בני עדות המזרח שהחלו לומר סליחות במוצאי השבת האחרונה. ביוזמת הקרן למורשת הכותל מגיעים מידי לילה טובי החונים והפייסנים העוברים לפני התיבה.

יוסף טולידנו // צילום: הקרן למורשת הכותל

welcome to the iClimb experience

בואו לטפס בקיר טיפוס הגבוה ביותר בירושלים!

- טיפוס בולדר
- טיפוס בהובלה
- מתקני כוח וכושר
- טיפוס באבטחה אוטומטית

ניתן להרשם לשיעורים פרטיים!

ההרשמה לחוגי הטיפוס בעיצומה!

חנות לציוד טיפוס מקצועי!

ניתן לערוך אירועים לקבוצות וקבוצות!

ניתן לקרוא יומי הולדת!

iClimb JERUSALEM
www.iclimb.co.il
02-6482264
אצטדיון טדי, מרכז הספורט דוד איילון 1-ים

Sometimes Difficult Never Impossible

הקדימו קניותכם לחג!

יהי רצון מלפניך... שנהיה לראש

שתהא השנה קלה כראיה

שתפתח לבנו בתורתך

ריאה ראש כבש לב בקר

כל הקודם זוכה!

ועוד מגוון כשרויות

אשפך בשר אורגיני

נה"צ

אשפר קצביה שלמה המלך 17 ב"ב

הזמנות ומשלוחים 03-5-70-90-90

שלם וקח עוד היום אצלך בבית

מיחסני חשמל

הרשת הזולה והמעשתלמת בישראל

חגיגת ימולדת 30 מעורפת

מתקני המים המתקדמים של 'הדס מים'

אלפא פלוס
רק ב- **1490** ₪



ספיריט פלוס
רק ב- **2390** ₪



מאשרים לשימוש בשבת בימים החמים והקרים

פרימיום
רק ב- **790** ₪



ספיריט
רק ב- **1390** ₪



חייגו והתחדשו:

***5018**

HDS
Water

לשתות בטוח!

מתאים לתקנים: 5452, 900
ספיריט - 1505/1

שעות פתיחה: בימים א'-ה': 09:30-22:00 שישי וערב חג: 09:00-15:00 מוצאי שבת וחג: חצי שעה מצאת השבת עד 23:00
בתוקף עד 31.8.23 או עד גמר המלאי, המוקדם מביניהם | המחיר הקודם של המוצרים שבמבצע היה בתוקף לפחות יום | ט.ל.ח. | מינימום 50 יחידות מכל פריט | בכפוף לתקנון המבצע המופיע בחנויות

MILLERPOINT.



שעת הכוונה

חדש! ללקוחות

סדנאות אימון גופני במכוני כושר מוב

המכונים

PLAY (עלה)

אברבנאל 111
03-6611681

קליקס

נחמיה 28
03-5700905

דואגים שתמיד תהיו ב

***2700**



דוקטור

שר הגיעה

כללית בבני ברק
ילדים בעיר בהשתתפות עצמית נמוכה

שבהסדר:

אסאי Acai
רבי עקיבא 86
03-5227123

סטודיו H
אנילביץ 43
052-7604513

כללית

ריאים, בטוח זה כללית

"דורשים שינוי בתפיסה הביטחונית"

ראש מועצת שומרון, יוסי דגן: "אנחנו מתביישים מאוד שאנחנו צריכים לשבת כאן מול משרד ראש הממשלה של ממשלת ימין מלא מלא. אנחנו תומכים בממשלה הזאת, אנחנו הינענו אלפי מתנדבים כדי שהממשלה הזאת תקום, ואנחנו רוצים שהיא תהיה חזקה. אבל אם לא תתעשתו, אנחנו נהפוך את השולחן, כי יש לנו אחריות משותפת"



ראשי הרשויות ביו"ש מול משרד ראש הממשלה

וכלי נשק בודד הביאו אותנו לכישלון חרוץ שעולה בחיי תושבי מדינת ישראל. הממשלה ומערכת הבטחון חייבים לשנות את התפיסה - לפעול להכרעת האויב, ליישב את הרצון שלו ושל הרחוב שתומך בו לבצע פיגועים, להטיל כתר ממושך על כפרי וערי רוצחים, להחזיר מחסומים ביטחוניים ולהפוך את הקערה. לא עוד הסתפקות בעבודה בפניצטה אלא לשטוף את השטח ולנקות את המרחב."

כפרי המרצחים ובראשם ביתא ושכם. אנחנו דורשים לצאת במידי למבצע צבאי מקיף, בית וגן מלא, בכל רחבי יהודה ושומרון ובכל מקום שנצרך. אין קסם במלחמה בטרור. זה מה שעבד בסיבוב הקודם, זה גם מה שיעבוד עכשיו".

ראש המועצה האזורית בנימין, ישראל גנץ: "עצרנו הכל ובאנו אל מול לשכת ראש הממשלה כדי לדרוש שינוי בתפיסת הבטחון. המיקוד במרדף אחרי מחבל בודד

אך בשום אופן לא נהיה ברווזים במטווח. אימא שנרצחת לעיני ביתא, אב וילדו, אחים שנרצחים יחד והרשימה ארוכה מידי. זה"ל, חייליו ומפקדיו יודעים לעשות את המלאכה, אבל מוכרחים לשנות גישה. אנו קוראים לממשלת ישראל ולעומד בראשה, מחד תאפשרו את פיתוח ההתיישבות ללא הגבלות ומאידך צאו למערכה לחסל את האויב השפל. דם יהודים אינו הפקר".

ראש מועצת שומרון, יוסי דגן: "אנחנו מתביישים מאוד שאנחנו צריכים לשבת כאן מול משרד ראש הממשלה של ממשלת ימין מלא מלא. אנחנו תומכים בממשלה הזאת, אנחנו הינענו אלפי מתנדבים כדי שהממשלה הזאת תקום, ואנחנו רוצים שהיא תהיה חזקה. אבל אם לא תתעשתו, אנחנו נהפוך את השולחן, כי יש לנו אחריות משותפת לאחריות שלכם להביא ביטחון לאזרחי מדינת ישראל ביו"ש ובכל רחבי המדינה. אנחנו דורשים ביטחון לתושבים שלנו, ואנחנו לא נתפשר על זה. הרשות הפלסטינית היא הביצה, הג'יהאד האיסלמי והחמאס הם רק היתושים. אנחנו דורשים ממשלת ישראל - ייבשו את הביצה. אנחנו דורשים ממשלת ישראל להחזיר היום את כל המחסומים הביטחוניים, להטיל כתר על כל

מאת: אריה שוורץ

ראשי הרשויות התכנסו מול משרד ראש הממשלה וקראו לממשלה ולמערכת הבטחון לפעול באופן שיביא בטחון לתושבים ראשי הרשויות ציינו כי הפעולות של הצבא כיום אינן מספיקות ולא נותנות מענה בטחוני. הם דורשים מהממשלה וממערכת הבטחון לשנות את התפיסה הביטחונית ולאתר.

ראש מועצת הר חברון, יוחאי דמרי: "ממשלת ישראל חייבת לגבות מחיר כואב ויקר מהרשות הפלסטינית. יש כאן יישות שלטונית שיוזמת ומעודדת טרור, משלמת משכורות למשפחות המחבלים, מסיתה את הרחוב ואת תלמידי מערכת החינוך שלה לרצח יהודים ולחיסול ההתיישבות ומדינת ישראל. לא נסכים לזה ולא נשלים עם זה. צריך להתייחס אליה כאל מקור הטרור, ולגבות מחיר כואב מאוד שיגרום להם לשנות כיוון, ויפה שעה אחת קודם".

יו"ר מועצת יש"ע וראש מועצת גוש עציון, שלמה נאמן: "חייבים להגדיר את הרשות הפלסטינית שממנת טרור, מחנכת לטרור ומארגנת טרור כאויב לכל דבר ולצאת למלחמה. אנחנו מוכנים לספוג בקרב

באוקראינה מאיימים: יהודים לא יוכלו להגיע לאומן בר"ה

שגריר אוקראינה בישראל יבגן קורניצ'וק מאיים כי העלייה לציון רבי נחמן מברסלב לקראת ראש השנה תיפגע בשל היחס הישראלי לפליטי המלחמה • גורם דיפלומטי תקף: "אין בסיס לאיומים"

גבול יבשת משותף עם אוקראינה בהם סוכם על הקמת מערך בקרה לצמצום העיכובים והעומסים בגבולות ככל הנחת. בהמשך לתיאומים עם המדינות החולקות גבול יבשתי משותף עם אוקראינה, נקבע כי גם בצד האוקראיני יוקם מערך לתיאום ושיתוף פעולה מוקדם במטרה לצמצם את העומסים במעברי הגבול לקראת ראש השנה וכן בדרך חזרה. בין השאר, הוקם צוות לתיאום ושיתוף פעולה בין מחלקת הגבולות, יחידת המכס ושאר הגורמים המעורבים. התיאום יכלול תגבור צוותי הגבולות בזמני עומס. צוות התיאום יעודכן מראש על כמות הנוסעים ומספר האוטובוסים ורכבי הסעות המיועדים לעבור בגבול.

יו"ר איחוד ברסלב הרב נתן בן נון, מקיים מאז כניסתו לתפקיד ניהול הציון הקדוש לפני כעשור, מגוון פעולות הסברה ברחבי אוקראינה לצד קיום מפגשים ודיאלוג מתמיד מול בכירי העירייה והממשל. יודגש עוד, כי יו"ר איחוד ברסלב הרב נתן בן נון נמצא בקשר רציף ומנהל דיאלוג פורה עם בכירים רבים בממשל האוקראיני במגמה מתמדת לקדם שיתופי פעולה בין ראשי הממשל לטובת קבר רבי נחמן וציבור המתפללים העולים לתפילה בציונו של הצדיק באומן.

הטענות על השפלות אזרחי אוקראינה בכניסה לישראל. מדיניות ההגירה הישראלית מקבלת בברכה תיירים ממדינות רבות בעולם לרבות מאוקראינה. במקרים בהם עולה חשד לשימוש שלא כדין בוויזת תייר לצרכי עבודה או השתקעות, מפעילה רשות האוכלוסין וההגירה את סמכותה כדין. השותפות האמיצה בין ישראל לאוקראינה תימשך".

גורם דיפלומטי ישראלי אמר כי "אין בסיס לאיומים של שגריר אוקראינה בישראל על סגירת הגבולות לקראת אירועי ראש השנה באומן". הוא ציין כי "בכירים ממנו בממשלת אוקראינה הבהירו זאת בצורה ברורה ביותר לבכירים ישראלים". בתוך כך, שר הדתות האוקראיני מר ויקטור ילנסקי ויו"ר איחוד ברסלב הרב נתן בן נון קיימו מפגש תיאום לקראת התקבצות רבבות חסידי ברסלב ותחילתו של פרויקט אומן ראש השנה.

הרב נתן בן נון העלה במהלך המפגש את הקושי והאתגר אותם עוברים הנוסעים להתפלל בקברו של הצדיק בעודם עושים מסע ארוך וממושך דרך מדינות נוספות בדגש על העיכובים והקשיים בעת חציית מעברי הגבול.

בשבועות האחרונים התקיימו מפגשי תיאום עם נציגי הממשל במדינות החולקות

כוונת לישראל. "ממשלת אוקראינה לא תסבול השפלה של אזרחיה בעת הכניסה לישראל. נעצור את הסכמי ויתור הוויזת הדו-צדדיים שלנו כפי שנקבע בסעיף 7 להסכם הבין-ממשלתי. האפשרות הזו נמצאת על שולחנה של ממשלתנו", אמר השגריר.

קורניצ'וק הוסיף כי "לא יעלה על הדעת שנצטרך לצאת מגדרנו לארח עשרות אלפי ישראלים באומן, עם סיכון ביטחוני גבוה ועם מאמץ לוגיסטי עצום, כאשר מנגד - ממשלת ישראל מתעללת באזרחינו המגיעים לישראל במסגרת האמנה בין שתי המדינות. אם ישראל רוצה שאזרחיה יוכלו להגיע לאוקראינה כתיירים, כולל אומן, אני מאמין שראש הממשלה נתניהו צריך להתערב באופן אישי במציאת פתרון למצב העניינים הנוכחי".

לפי נתונים של שגרירות אוקראינה, בשנת 2022 גירשה ישראל 2,705 אזרחים אוקראינים. במחצית הראשונה של 2023 גירשה ישראל 2037 אזרחים אוקראינים - כמעט כמו בשנת 2022 כולה. האוקראינים שכניסתם נאסרת ישנים בלילה על הרצפה בנתב"ג ואז מעלים אותם על מטוס חזרה.

בישראל זעמו על דברי השגריר. שר הפנים משה ארבל מסר בתגובה לדברי קורניצ'וק: "אני דוחה מכל וכל את

מאת: מנחם הירשמן

בחסידות ברסלב ובקרב הנוסעים לאומן לקראת ראש השנה, גובר החשש מפני הגבלות קשות שיטילו השלטונות, אשר ימנעו את העלייה השנתית הגדולה של רבבות יהודים מכל רחבי תבל לציונו הקדוש של רבי נחמן מברסלב, וזאת בעקבות המלחמה באוקראינה וכן איומים שהשמיע בנושא השגריר האוקראיני בישראל.

בימים האחרונים אוקראינה העבירה מסר תקיף לישראל ולפיו אם לא תפסיק לגרש אוקראינים משטחה - תיאסר כניסת ישראלים לאומן ויופסק הסכם ביטול האשרה, פחות מחודש לראש השנה. המסר הועבר בתדריך השבועי של הנשיא וולודימיר זלנסקי לאזרחי אוקראינה ובדברי השגריר האוקראיני בישראל.

בתדריך אמר זלנסקי כי "הקשבתי לדוח של משמר הגבול, משרד החוץ והמודיעין על היחס לאזרחינו - מהגרים שנמצאים במדינות שונות, ובנוגע למשטרי ויזה, הדברים שאיתם מתמודדים אזרחי אוקראינה בסוגיית הוויזה. מנהלים האחראים לנושאים אלו קיבלו משימות מתאימות. יש להבטיח את זכויות האזרחים האוקראינים".

שגריר אוקראינה בישראל יבגן קורניצ'וק הבהיר כי דבריו של זלנסקי

השנה עוברת מהר כשהשינה נוחה

בחירת מזרן זו החלטה שמלווה אותנו כל בוקר מחדש.
פולירון מתמחה בייצור מזרנים אורטופדיים איכותיים
במחירים טובים מעל 50 שנה.



בריש גלי

מבצע לראש השנה!

15 - 30%

על מגוון מזרנים

המבצע בתאריכים: 4/9 - 20/8

לרכישה באחד מסניפי 'פולירון סנטר'

חדרה צה"ל 35 073-783-1700	ירושלים בית לחם 99 073-784-7300	באר שבע אליהו נאווי 073-782-9397	קיבוץ זיקים חנות המפעל 073-702-7500	אשקלון מתחם סילבר 073-758-4600	ראשון לציון ילדי טהרן 10 072-3310300	חיפה חוצות המפרץ 073-758-5080	בני ברק מבצע קדש 56 073-782-2877
--	--	---	--	---	---	--	---

למשפחה שלי? **רק מכבי!**



רק לחברי מכבי בבני ברק
מרכזים רפואיים בפריסה רחבה
בכל רחבי העיר

להצטרפות למכבי | *4535

בלי 'ויתורים' ו'פשרות'

בגלל הגיוס, בגלל זה אנחנו תומכים ברפורמה. הם תומכים בנו אז אנחנו תומכים בהם, אבל זה לא העניין שלנו, כל העניין של הרפורמה זה לא נוגע לנו". מרן הגרמ"צ גם התייחס למסע השיסוי נגד הציבור החרדי ולטענות שהמפלגות החרדיות מתכננות חקיקה של כפיה דתית, "אכפת לנו ממכם וכואב לנו הלב. הרב שך היה בוכה בכל פעם ששמע שחייל נהרג, והיה בוכה בתחילת שנת הלימודים שיש מאות אלפי תלמידים שלא יודעים קריאת שמע, אבל אנחנו לא מתערבים ולא מתכוונים להתערב לכם, ואל תתערבו גם לנו, בוודאי לא בחינוך".

אם לסכם, גנץ יכול להיות מרוצה מעצם קיומו של הביקור והעובדה שהוא מצליח לשמר את הקשר עם ההנהגה החרדית, בזמן ששותפו לסיעה ח"כ מתן כהנא מפריח בלוני ניסוי על ממשלת אחדות. המפלגות החרדיות יכולות לסמן וי נוסף של הפעלת לחץ על נתניהו, והעיקר, המסר החד על חשיבותו של עולם התורה עבר לאוזניו של מי שעשוי להיות על הגלגל בשנים הבאות באופן ישיר וברור. כזה שלא משאיר פתח למשחקי מילים ודיבורים על "פשרות".

מאחד יוצא חמש

מכתם מפורסם, המיוחס לראש הממשלה המנוח יצחק שמיר ז"ל, קובע כי בכנסת אפשר לשמור סוד בין שני אנשים, ובתנאי שאחד מהם נפטר. לאור ההתפתחויות בימים האחרונים, ובסייג הראוי שהכל נכון עד לשעת כתיבת השורות בלבד, נראה שגם תוכנה של פגישת ראשי סיעות הקואליציה בתחילת השבוע

בשלב מסוים, ניסה גנץ לומר כי אמנם הוא מבין שאי אפשר להתפשר על בני הישיבות וציין כי "גם לי זה חשוב", ובכל זאת, ביקש, אולי אפשר להגיע להסכמות... הגרמ"צ השיב לאלתר כי בסוגיה הזו לא ניתן לוותר, "איך אנחנו יכולים לוותר על משהו שאנחנו לא בעלים עליו, על התורה? אין לנו אפשרות לוותר על שום דבר". גנץ ניסה להבדיל בין בחורים שלומדים ובין כאלו שלא, ומרן קטע את הדברים וקבע נחרצות: "כל בחור אני צריך בישיבה". בהמשך, הבטיח לגנץ כי אם יסייע לפתור את הסוגיה מובטח לו שהוא בן עולם הבא, "גם אם תעשה זאת לשם פוליטיקה".

בקרב ח"כי דגל, יש מי שראו בביקור הזדמנות לזרו מעט את נתניהו בגיבוש ההסכמות בסוגיות שעדיין נתונות במחלוקת בחוק הגיוס (ראה לקמן), מעין איתות לקשר ההדוק של הנציגות החרדית עם גנץ. עם זאת, בחדר פנימה הבהיר ראש הישיבה לגנץ מדוע יהדות התורה לא תשבור את השותפות עם הליכוד, הגרמ"צ ציטט את חמיו, מרן הרב שך, שנהג להביא את דברי היעב"ץ על מגורשי ספרד, שהחכמים והמשכילים שבהם, אלו שפנו לחכמות זרות, המירו את דתם, אבל פשוטי העם מסרו את הנפש על יהדותם. "פשוטי העם הם המצביעים של הליכוד, אין לי דבר עם הימין, אבל עליהם אני לא יכול לוותר", קבע ראש הישיבה, וגם סיפר אנקדוטה מבחירות '96, כאשר מרן הרב שך הורה בצעד תקדימי להצביע בפתק השני עבור נתניהו (בבחירות הראשונות בהן נערכה הצבעה בשני פתקים - למפלגה ולראשות הממשלה). הגרמ"צ סיפר כי הגרמ"ש שפירא התקשר אליו כדי לוודא ששמע בעצמו ממרן הרב שך את ההוראה להצביע נתניהו, ולולי עדותו היה מתקשה להאמין שאכן ניתנה הוראה כזו.

השיחה התגלגלה גם לנושא הרפורמה המשפטית, ראש הישיבה ציין כי "הבג"ץ אחראים לכל הפילוג והשסע בעם, אבל אנחנו לא מחפשים להדליק מדורות", ובכל זאת, הסביר מדוע המפלגות החרדיות תומכות ברפורמה: "רצינו פסקת ההגבלות

בשעות הבוקר של יום ראשון השבוע, זיהו חדי העין תכונה חריגה מהרגיל בסמוך לבית הצנוע ברחוב האדמו"ר מגור 28 בבני ברק, שם מתגורר חבר מועצת גדולי התורה של דגל התורה, מרן הגאון רבי מאיר צבי ברגמן, חתנו של מרן הגראמ"מ שך זצ"ל. יו"ר המחנה הממלכתי ושר הביטחון לשעבר, ח"כ בני גנץ, הגיע לביקור דרמטי, ויצא ממנו כשהוא ספוג מסרים חדים ונוקבים בסוגיית גיוס בני הישיבות ובכלל.

כבר קודם לכן, כשאנשיו של גנץ קיימו מגעים מול בני ביתו של מרן הגרמ"צ כדי לברר את היתכנות קיומו של הביקור, הציב ראש הישיבה שתי דרישות מוקדמות: האחת, לוודא האם גנץ מגיע 'לשמוע' או שהוא מחפש 'להשמיע', והשנייה, לאשר את ביקור ההמשך בישיבה עצמה - ובתנאי שגנץ יימנע מלנהל שיח פוליטי עם האברכים והלומדים. משהתקבלו התנאים, נסללה הדרך לביקור המחכים.

למעט ח"כי דגל התורה ומספר מקורבים ותלמידים, לא עודכן איש בתוכנית, מתוך כוונה להימנע מסיקור מיותר ואינטרסנטי של גורמים שונים. בין המקורבים היה מי שניסה 'לשכנע' את הגרמ"צ להעביר לגנץ אי אלו מסרים, מרן הגרמ"צ השיב במעשה שהיה אצל מרן החזון איש זצ"ל, כאשר לפני ביקורו הנודע של בן גוריון בביתו בבני ברק, עלו שלל קנאים ובעלי עניין לשכנעו לשוחח עם בן גוריון על דא ועל הא. בין הבאים הייתה אישה שבנה שירת בצה"ל והמתין להסדרת דיוור עבורו מהצבא, כפי שהובטח לו, ובקשתה בפיה: יואיל נא החזון איש לבקש מבן גוריון (שכיהן גם כשר הביטחון) לזרז את הפתרון עבור הבן. לאחר הביקור שח החזון איש למקורביו כי "מכל המבקשים, הבקשה שלה הייתה העניינית ביותר". המקורבים הבינו את הרמז.

בשיחה מרתקת שנמשכה שעה ארוכה, ורק חלקים מצומצמים ממנה פורסמו עד כה, פרש מרן הגרמ"צ בפני שר הביטחון לשעבר את ההיסטוריה של מסירת התורה, ממש רבינו ועד עולם הישיבות בימינו.

ראש הישיבה העלה את נושא הגיוס ודיבר בכאב על המתקפה הדורסנית ביחס לציבור החרדי, "הרי כשיש שביתות של הרופאים והטייסים אתם מבינים אותם, כי זה בציפור נפשם, אז מותר להם לשבות ולמחות. אצלנו שהתורה היא החיים שלנו אתם לא מסוגלים להבין?" תהה.



בשלב מסוים, ניסה גנץ לומר כי אמנם הוא מבין שאי אפשר להתפשר על בני הישיבות וציין כי "גם לי זה חשוב", ובכל זאת, ביקש, אולי אפשר להגיע להסכמות... הגרמ"צ השיב לאלתר כי בסוגיה הזו לא ניתן לוותר, "איך אנחנו יכולים לוותר על משהו שאנחנו לא בעלים עליו, על התורה? אין לנו אפשרות לוותר על שום דבר". גנץ ניסה להבדיל בין בחורים שלומדים ובין כאלו שלא, ומרן קטע את הדברים וקבע נחרצות: "כל בחור אני צריך בישיבה". בהמשך, הבטיח לגנץ כי אם יסייע לפתור את הסוגיה מובטח לו שהוא בן עולם הבא, "גם אם תעשה זאת לשם פוליטיקה"



פרטים דרמטיים בתקצוב המשרתים, שר הביטחון יואב גלנט ושר האוצר בצלאל סמוטריץ'



לא מתערבים לכם ואל תתערבו לנו", שר הביטחון לשעבר אצל מרן הגרמ"צ ברגמן

הצעת חוק יסוד לימוד תורה, במתכונת כזו או אחרת.

בחזרה לאותה פגישה חשאית שנערכה בתחילת השבוע: הנושא המרכזי שעמד על הפרק היה דילמת ההתגברות או חוק יסוד לימוד התורה. בניגוד למקובל, לא ננסה לנחש אלו מההצעות תתקבל בסופו של דבר, הן משום שהדברים עשויים להשתנות שוב ושוב עד לרגע האמת, בהתאם לגלי המחאה ולסיקור התקשורת, והן משום שהדברים שנאמרו בחדר פנימה, נועדו בשלב זה להישאר שם.

כאמור, שני החוקים הללו עשויים להגיע למליאה בשלב מעט מאוחר יותר, אבל שלושת החוקים האחרים והמוסכמים באופן יחסי, יעלו בכל מצב כבר בפתיחת כנס החורף של הכנסת. כולם כולל כולם מבינים שאת הסוגיה הזו צריך לפתור, ובסופו של דבר, כל שישים וארבעה חברי הכנסת של הקואליציה גם יצביעו בעד, גם אם בשלב הנוכחי יש פה ושם מי שמשמיע קולות אחרים.

הצלחתכם הצלחתנו

בשבוע האחרון התחילו רבבות עמלי התורה את 'זמן אלול' בישיבות. בלי להתרגש מחוקי גיוס ומדיוני סרק בתקשורת, מבלי להתייחס למחאות המתוכננות להתקיים "בלב בני ברק" (ברחוב מצדה...), ומבלי להיבהל מחרב הגיוס המונפת על צווארם.

בנימה אישית, בבין הזמנים האחרון יצא לי להשתתף בשישה 'קעמפים', כמקובל במחוזותינו. אין כמו מפגש ישיר ומרענן עם אלפי הכישרונות שמציפים את עולם הישיבות כדי להבין ולהתרשם מהחוסן המיוחד, מהאצילות, מהחשיבה החדה ומאהבת התורה. זה הזמן והמקום לאחל להם זמן אלול פורה ומוצלח, עם חוק גיוס או בלעדיו.

שהאוצר מגבש בצמוד עם משרד הכלכלה וצפוי לעלות בתחילת כנס החורף הוא חוק שייתן הטבות מסוימות לחרדים שיבחרו ללכת לשירות לאומי או לאקדמיה, באמצעות סבסוד של לימודי מכינה או העלאת שכר למשרתים וכדומה. כאמור, גם בחוק הזה בוחרים הנציגים החרדים שלא להתערב ולהניח לנציגי האוצר לעשות את עבודתם נאמנה. הבעיה מתעוררת כשנוגעים בשני החוקים האחרים - חוק יוקרת המשרתים והחוק שיבטיח את העיגון המשפטי מול בג"ץ. במקרה הראשון מדובר במאבק איתנים בין שר האוצר בצלאל סמוטריץ' ובין שר הביטחון יואב גלנט. הראשון מוכן לתקצב את העניין בלא יותר מכ-1.5 מיליארד שקל, השני דורש סכום של בין 6 ל-7 מיליארד שקל. פער דרסטי שקשה לראות איך ניתן ליישב אותו בלי התערבות חיצונית משמעותית.

סמוטריץ' טוען שגם כך מדובר בדי והותר ומזכיר שיש עלויות תקציביות נוספות בחוקים האחרים, גלנט מצדו מסביר שבלעדי הישג דרמטי במיוחד עבור המשרתים, הוא יתקשה להציל את תדמיתו הציבורית כשר הביטחון הראשון בתולדות ישראל שגיבה מהלך של פטור גורף ומוחלט לאחוז ניכר מהאוכלוסייה. בשבוע האחרון היה ראש הממשלה אמור לשבת עם הנציגים בניסיון לפשר ביניהם, בינתיים הישיבה נדחתה, ולא מן הנמנע שהחוק הספציפי הזה יעלה בשלב מאוחר יותר, לכשיושגו הסכמות.

בהקשר של העיגון המשפטי מול בג"ץ, כפי שנכתב כאן בשבוע שעבר, יש מהנציגים המשוכנעים שעדיף להימנע לעת עתה מחקיקה מוצהרת באחת משתי הדרכים האפשריות - פסקת התגברות או חוק יסוד לימוד תורה, מתוך הנחה שדווקא התנהלות כזו עשויה לגרום לבג"ץ להימנע ממעורבות, אבל באגף החסידי הבהירו שמבחינתם הנושא לא פתוח לדיון, וגם בתוככי דגל התורה יש מי שסבורים שמדובר בתמימות יתירה. כאמור, לעת עתה כולם מיישרים קו, מתוך הבנה שבעניין רגיש כל כך אסור שיירשם סדק פנימי, ולכן בלתי נמנע קידומו של אחד המסלולים.

בסיעות החרדיות ביכרו לכתחילה את המסלול של פסקת התגברות, והעדיפו פסקה מורחבת שתחול גם בנושאים אחרים ותמנע מבג"ץ להתערב בסוגיות של דת ומדינה שעברו בחקיקה, בליכוד התנגדו מתוך מטרה שלא להבעיר מחדש את המחאה וציינו גם את האמריקנים כגורם שביקש להימנע מצעד כזה. חלף זאת, העלו בליכוד את

בסוגיית חוק הגיוס נשמר היטב, כפי שסוכם בין המשתתפים. אף פרט של ממש לא דלף ממנה, ומה שכן פורסם - עונה להגדרה המפוארת של פייק ניוז.

בתמצית, נכון לשלב זה, נערכים בקואליציה לפתוח את חקיקת חבילת חוקי הגיוס מיד עם תחילת כנס החורף. לפי המסוכם, יוגשו חמישה חוקים נפרדים, במה שכבר זכה לכינוי הפנימי 'חוק ההסדרים', למגינת לבו של שר האוצר, שהביע מחאה על השימוש בשם של החוק המזוהה כל כך עם אגף התקציבים וההצמדה הקבועה לחוק התקציב...

לפי הסיכום, החוקים יתחלקו כדלקמן: חוק דחיית גיוס בחורי הישיבות, חוק הורדת גיל הפטור, חוק יוקרת המשרתים בצה"ל, חוק הטבות לחרדים שישתלבו בתעסוקה או בשירות לאומי וחוק שיסדיר את ההיבט השוויוני וימנע מבג"ץ לפסול את חוק הגיוס עצמו. הנציגות החרדית, מבחינתה, מסתפקת בראשון ובאחרון. את כל השאר - היא מותירה לידיהם האמונות של נציגי משרדי הביטחון והאוצר, מתוך הבנה שהגב שלהם יידרש כמשענת ציבורית, משפטית וגם תקשורתית לחוק הגיוס עצמו בתקופה רגישה כל כך.

כדי למנוע שידור חוזר של אירועי 2018, כאשר מאבק נקודתי של דמות תורנית בודדת 'נעלה' את כל הסיעות החרדיות והובילה להפלת החוק שהוצע בזמנו על ידי שר הביטחון דאז איווט ליברמן, הוחלט הפעם להכניס בסוד העניינים נציגים של שלושת הסיעות - אריאל אטיאס מטעם ש"ס, אורי מקלב מטעם דגל התורה ומאיר פרוש מטעם אגודת ישראל, שיהיו מעורבים בתהליך כולו מתחילה ועד סוף. איש איש אחראי על גורתו, כך שלא יקום בהמשך מאן דהוא ויטען שדעתו לא נשמעה (למעט חוגים קיצוניים שבלאו הכי לא נלקחים בחשבון מסיבות מובנות. במאמר המוסגר, אם בפעם הקודמת נשמעו קולות הסירוב מכיוון אגודה, הפעם יש החוששים שדווקא דמויות תורניות בש"ס יעכבו את התהליך, בהינתן דעותיהם בעבר של כמה מחברי המועצת החדשים שצורפו בשנה האחרונה).

ביחס לחוק הגיוס עצמו כמעט אין ויכוח, הנוסחים קיימים, ויש הבנה מלאה שהחוק יעלה בפתיחת כנס החורף, כך גם באשר לחוק הורדת גיל הפטור - גם אם יש עדיין דיון פנימי באוצר האם לקבע את הגיל על 21 או 22, בעיקר משיקולים של עלות מול תועלת. חוק שלישי

» **לפי הסיכום, החוקים יתחלקו כדלקמן: חוק דחיית גיוס בחורי הישיבות, חוק הורדת גיל הפטור, חוק יוקרת המשרתים בצה"ל, חוק הטבות לחרדים שישתלבו בתעסוקה או בשירות לאומי וחוק שיסדיר את ההיבט השוויוני וימנע מבג"ץ לפסול את חוק הגיוס עצמו. הנציגות החרדית, מבחינתה, מסתפקת בראשון ובאחרון. את כל השאר - היא מותירה לידיהם האמונות של נציגי משרדי הביטחון והאוצר, מתוך הבנה שהגב שלהם יידרש כמשענת ציבורית, משפטית וגם תקשורתית**



ירושלים

דריכות בשלומי אמונים: אלו המועמדים לקראת הפריימריז לראשות הרשימה

מאחר ולא הושגה הסכמה על מועמד אחד, הוחלט לקיים פריימריז בסיעה • המועמדים המובילים: בני הקר וחיים אורי ברים. לשניהם קשרים ארוכי שנים עם השר מאיר פרוש והם מילאו תפקידי מפתח במפלגה

כך שהקרב בין השניים לצמרת המפלגה בירושלים יהיה מעניין כפי שדווח בעבר ב"קו עיתונות", גם נציג חסידות חב"ד, יעקב הלפרין, התמודד על המקום הראשון. הלפרין מכהן כיום כיו"ר המפלגה בירושלים לאחר פרישתו של דייטש ואיים להצטרף למפלגת נועם או לעוצמה יהודית אם לא יבטיח את המקום הראשון. בשלב זה עדיין לא ברור אם הלפרין ישתתף בפריימריז או יבחר להשתלב במקום ריאלי במפלגת ימין קיימת.

הפריימריז הקרובים הם רגע מכריע עבור שלומי אמונים, המבקשים לבסס את מעמדם בירושלים, המעוז העיקרי של אגודת ישראל.

המובילים לתפקיד הנחשק: בני הקר וחיים אורי ברים. לשניהם קשרים ארוכי שנים עם השר מאיר פרוש והם מילאו תפקידי מפתח במפלגה.

בני הקר שימש כאיש הקשר לפניות הציבור של פרוש במשך שנים רבות, ובמהלך מגפת הקורונה התבלט כשטייע לפונים לעזרה. כחבר חסידות ביאלה, הקר נהנה מתמיכת הקהילה החסידית שלו בהתמודדותו על המקום הראשון.

חיים אורי ברים, לעומת זאת, מילא תפקיד חשוב בסגירת הקצוות הפוליטיים של שלומי אמונים בצמתים שונים, ורכש מוניטין כאחת הדמויות המשפיעות ביותר במפלגה. יחסיו הקרובים עם השר פרוש עשויים להעניק גם לו יתרון במרוץ להנהגה,

סיעת שלומי אמונים באגו"ג, נערכת לבחירות המקדימות לבחירת יורשו של נציגה המיתולוגי של המפלגה בירושלים, יוסי דייטש. כפי שפורסם מוקדם יותר החודש ב"קו עיתונות", יו"ר שלומי אמונים השר מאיר פרוש מחפש מועמד מתאים להיכנס לנעליו של דייטש, אך משלא הושגה הסכמה על מועמד אחד, הוחלט לקיים פריימריז.

בחירות פנימיות אמנם אינן חדשות לשלומי אמונים, אך הן נדירות בזירה הפוליטית החרדית. המפלגה קיימה בעבר פריימריז בעיר ביתר, אך מקרה זה משמעותי במיוחד שכן הוא מתקיים במעוז הגדול ביותר של אגודת ישראל: ירושלים. שני מועמדים עלו כמועמדים

« גוש עציון

ח"כ לשעבר שולי מועלם מתמודדת לראשות המועצה

שולי מועלם, חברת כנסת לשעבר מטעם מפלגת הבית היהודי, הצהירה על כוונתה להתמודד על ראשות מועצת גוש עציון בבחירות הקרובות. מועלם, שעברה למועצה לפני כשני עשורים, הכריזה על מועמדותה באירוע רשמי אותו קיימה השבוע.

מועלם הדגישה את מסירותה ליישובים המקומיים ואמרה: "אחרי שנים של פעילות ציבורית בזירה הלאומית, אני כאן כדי להקדיש את כלי לבית בו אני חיה". היא הכירה בכובד האחריות והוסיפה כי לקחה על עצמה את המשימה להוביל את מועצת גוש עציון "במלוא תשומת הלב וההבנה".

בבחירות הקרובות תתמודד מועלם מול ראש המועצה המכהן, שלמה נאמן, המכהן גם כראש מועצת יש"ע. גורם חשוב במרוץ יהיה התמיכה של חרדים רבים המתגוררים בגוש עציון. בשלב זה, עדיין לא ברור באיזה מועמד הם יתמכו לראשות העיר. לפי גורם פוליטי חרדי, ההערכה היא שהקולות החרדיים עשויים להתחלק בין מועלם לנאמן. עם התפתחות מערכת הבחירות, שני המועמדים ישאפו ללא ספק לגייס את תמיכת הציבור החרדי, שעשוי להתברר כקול חשוב בבחירת ראש המועצה הבא של גוש עציון.

« נתניה

ראש העיר החזקה נחלשת החרדים עם פיירברג

סקר שנערך לאחרונה על ידי מכון מאגר מוחות עבור מטה דרך חדשה, בראשות אבי סלמה, מגלה שינויים שעשויים להתרחש במפה הפוליטית.

מהסקר, שנערך בשבוע שעבר, עולה כי התמיכה במועמד לראשות העיר אבי סלמה הוכפלה והגיעה ל-18%. למרות עלייה זו, ראש העיר המכהנת מרים פיירברג עדיין שומרת על יתרון משמעותי עם 30% מהקולות. שאר המועמדים במרוץ משתרכים מאחור, כאשר טלי מולנר זוכה ל-12% תמיכה, אפרים בולמש ל-4% ואהרון אורגד ל-3%. יש לציין כי חלק גדול מציבור הבוחרים עדיין מתלבט, כאשר 32% מהנשאלים ציינו כי טרם בחרו מועמד. הסקר נגע גם בשביעות הרצון של תושבי נתניה מהנהלת העירייה הנוכחית. 39% הביעו שביעות רצון מתפקוד השלטון בעיר, בעוד שכמעט מחצית מהנשאלים, 47%, סבורים כי יש להחליף את ראש העיר מרים פיירברג-איכר.

לקראת הבחירות נותר לראות אם הזינוק בפופולריות של אבי סלמה ימשיך לגדול או שראש העיר פיירברג תצליח לשמור על הובלתה. יתר על כן, האחוז הגבוה של מתלבטים מוסיף אלמנט של חוסר ודאות למרוץ, ועשוי להשפיע על התוצאה הסופית.

« תל אביב

עמוס שפירא פרש והצטרף לאורנה ברביבאי

תפנית מפתיעה: עמוס שפירא, המועמד לראשות עיריית תל אביב, פרש מהמרוץ והודיע על תמיכתו במועמדת אורנה ברביבאי. שפירא, הידוע בביקורתו הקולנית על מדיניות התחבורה והתכנון של הנהלת העיר הנוכחית, יוביל כעת את צוות התוכנית האסטרטגית של ברביבאי לניהול העיר.

שפירא ציין את הכשלים הניהוליים המתמשכים של העירייה כמניע להחלטתו. הוא מאמין שאחרי 25 שנות שלטון של ראש העיר חולדאי, הגיע הזמן לגישה מנהיגותית חדשה שתתמודד עם אתגרי העיר.

נושא מרכזי בקמפיין של שפירא היה היפוך ההיררכיה התחבורתית הנוכחית בעיר. ברביבאי, לעומת זאת, טרם התוותה באופן מלא את חזונה לתחבורה בתל אביב. כשנתרו קצת יותר מחודשיים לקמפיין, נותר לראות אם היא ושפירא ימצאו מכנה משותף בנושא קריטי זה. אם אכן יעשו זאת, צרכי התחבורה עשויים להפוך למוקד מרכזי בבחירות הקרובות, מה שעשוי להשפיע על הבוחרים ולעצב את עתידה של תל אביב.

רחובות

פיצול מסוכן: 4 מפלגות חרדיות יתמודדו למועצת העיר

דגל התורה, אגודת ישראל וש"ס צפויים להתמודד כשלוש מפלגות נפרדות • גם חב"ד מתכוונת להריץ רשימה נפרדת • יו"ר דגל התורה בעיר הרב אפי בן גד ל"קו עיתונות": "נשיג מנדט ללא מאמץ"

החרדיות תומכות באופן עקבי בראש העיר רחמים מלול מאז בחירתו. עם זאת, לאור הסיכון בהפסדו של מלול, בציבור החרדי לא הצהירו על תמיכתם במועמד ספציפי.

בנוסף לראש העיר רחמים מלול, שמעמדו בסכנה, מתמודדים שלושה מועמדים נוספים על תפקיד ראש העיר. מתן דיל מתמודד ברשימה עצמאית אך זוכה לתמיכת הליכוד. גם יניב מרקוביץ' וזוהר בלום נמצאים במרוץ לראשות העיר.

גורם חרדי מעריך בשיחה עם 'קו עיתונות' כי מתן דיל יעלה לסיבוב שני מול רחמים מלול או מול זוהר בלום, אז יקבל בגלוי את תמיכת הגוש החרדי כולו וינצח את הבחירות.

"קו עיתונות" אישר הרב אפי בן גד, יו"ר דגל התורה בעיר, כי כל אחת מהמפלגות תרוץ בנפרד.

לדברי בן גד, "הציבור החרדי בעיר רחובות מהווה לפחות 20% מאוכלוסיית העיר. יש הרמוניה נפלאה בין הפלגים החרדים ברחובות, אבל כרגע אנחנו מתמודדים בנפרד".

כשנשאל אם הוא חושש שדגל התורה תיכשל בהתמודדות עצמאית, השיב: "אין מצב שלא ניכנס למועצת העיר. כל מי שמכיר את מפלגת דגל התורה יודע שדגל תורה ברחובות תשיג מנדט ללא מאמץ. אני מכיר היטב את המספרים של דגל התורה".

נכון לעכשיו, הציבור החרדי ברחובות טרם ציין באיזה מועמד לראשות העיר יתמוך. המפלגות

בעיר רחובות התמודדו הסיעות החרדיות באופן היסטורי כרשימה מאוחדת, המורכבת לפחות משתיים מהסיעות במגזר החרדי. עם זאת, לקראת הבחירות הקרובות צפוי פיצול משמעותי, כאשר דגל התורה, אגודת ישראל וש"ס צפויים להתמודד כשלוש מפלגות נפרדות. כמו כן גם רשימת חב"ד תתמודד ברשימה עצמאית. חב"ד מחזיקה ברחובות כ-700 משפחות, מה שעשוי להכניס לה נציג אחד לפחות במועצת העיר.

למרות הסיכון הפוטנציאלי שלפחות מפלגה אחת לא תעבור את אחוז החסימה, נראה כי הפיצול ברחובות הוא בלתי נמנע. בימים אלה מתנהל משא ומתן בין ש"ס לדגל התורה בניסיון להביא בכל זאת לריצה משותפת. בשיחה עם

קריית גת

המתפקדים הכריעו: אבירם דהרי יזכה בתמיכת הליכוד לראשות העיר

מלבד דהרי וסוויסה, כמה מועמדים נוספים הצהירו על כוונתם להתמודד על ראשות העיר, בהם יקיר שינדלר, יגאל וינברגר ושי זולדן



כפיר סוויסה



אבירם דהרי

יסתדרו המתמודדים האחרים בקמפינים שלהם. לתוצאות הבחירות לראשות העיר עשויות להיות השלכות משמעותיות על הכיוון העתידי הן של העיר והן של מפלגת הליכוד. ככל שהמרוץ יתעצם, העיניים יהיו נשואות לקריית גת כדי לראות כיצד תתפתח הדרמה הפוליטית הזו.

בראשות העיר. הפריימריז בקריית גת הוכיחו את עצמם כאינדיקטור מכריע למצב העניינים הנוכחי במפלגת הליכוד, תוך הכשרת הקרקע למרוץ תחרותי ביותר לראשות העיר. כעת, כשראש העיר המכהן נהנה מגיבוי רשמי של המפלגה, נותר לראות כיצד

לבית הדין המפלגתי, נערכו פריימריז כדי לקבוע מי מהמועמדים בעל השפעה רבה יותר בקרב מתפקדי העיר. התוצאות אישרו את מעמדו החזק של דהרי והעניקו לו את תמיכת המפלגה.

מלבד דהרי וסוויסה, כמה מועמדים נוספים הצהירו על כוונתם להתמודד על ראשות העיר, בהם יקיר שינדלר, יגאל וינברגר ושי זולדן. ב-2018 התמודדו שינדלר וזולדן, שניהם מזוהים עם הציבור החילוני ליברלי בעיר, בנפרד והובסו על ידי דהרי. הפעם, הם איחדו כוחות, כשינדלר מוביל את ההסתערות. וינברגר, המזדהה כמסורתית, מתמודד בראש סיעת יחד. סוויסה, מקורבו של שר התרבות והספורט מיקי זוהר - גם הוא תושב קריית גת ודמות משפיעה בעיר - התפטר לאחרונה מתפקידו כמנכ"ל משרד התרבות והספורט כדי לקדם את שאיפותיו לזכות

העיר קריית גת הפכה השבוע למוקד משיכה עבור בכירי הליכוד וחבריה הבולטים, כאשר הפריימריז הפנימיים שנערכו בה סיפקו תובנות חיוניות על יחסי הכוחות בתוך המפלגה והכשירו את הקרקע לבחירות הקרובות לראשות העיר. ביום שלישי שעבר יצאו מתפקדי הליכוד בקריית גת כדי לבחור את מועמד לראשות העיר, ובחרו בין ראש העיר המכהן אבירם דהרי לבין כפיר סוויסה, המקורב לשר התרבות מיקי זוהר. בהתמודדות קשה שבה היו מעורבים בכירי הליכוד, ניצח דהרי את סוויסה, והבטיח את תמיכת המפלגה במרוץ הקרוב לראשות העיר. בתחילה, ועדת ההיגוי העליונה של הליכוד בחרה באופן מפתיע שלא לתמוך בראש העיר המכהן, ובמקום זאת הטילה את כובד משקלה מאחורי סוויסה. עם זאת, בעקבות עתירה מוצלחת של דהרי

צפת

הסקר הדרמטי שמתלטל את צפת

ההתרחשויות מאחורי הקלעים בניסיון להביא למפץ חרדי בעיר הצפונית עם הצבתו של מנכ"ל מועצת רכסים יוסי קקון כמועמד המוסכם של כל המפלגות החרדיות בעיר

לפני שהתפרסמה הידיעה על מועמד חרדי, וגם אז זכה אוחנה ל-35% תמיכה בלבד מהמגזר החרדי. בגוש החרדי סבורים כי הצגת מועמד חרדי כעובדה מוגמרת תוביל לתמיכה מלאה בקקון מצד הקהילות החרדיות. עם זאת, חסידות חב"ד, המחזיקה בשני מנדטים, טרם הודיעה אם תצטרף לגוש החרדי. גורם בחב"ד ציין כי הקהילה החסידית חשה הכרת תודה כלפי ראש העיר אוחנה וכבר התחייבה לתמוך בבחירתו מחדש. ללא תמיכת חב"ד, ההערכה היא שהמועמד החרדי יתקדם לסיבוב שני מול אוחנה. בתרחיש זה, גורמים בחב"ד הבטיחו את תמיכתם במועמד החרדי, והצהירו כי יתמכו באוחנה רק אם יהיו בטוחים שתמיכתם תבטיח את ניצחונו. בתפנית מפתיעה נודע ל"קו עיתונות" כי גם במפלגת ש"ס המקומית העבירו מסר לשוקי אוחנה, בו הביעו תמיכה בבחירתו מחדש. גורם מקומי הסביר כי הם "מנסים להרדים את שוקי אוחנה, ובינתיים לייצר קונצנזוס סביב המועמד החרדי". ככל שהמרוץ לראשות העיר צפת מתחמם, היווצרות הגוש החרדי ותזוזות התמיכה הפוטנציאליות בין הסיעות השונות מצביעות על כך שתוצאות הבחירות עדיין אינן ברורות. הקרב על קולותיהם של חסידי חב"ד וקהילות חרדיות אחרות צפוי לשחק תפקיד מכריע בקביעת ראש העיר הבא של צפת.

הבחירות הקרובות לראשות העיר צפת עוברות טלטלה על רקע התגבשות גוש חרדי שעשוי לעשות היסטוריה בעיר. הקואליציה שמה לה למטרה להבטיח ניצחון של מועמד חרדי מול ראש העיר המכהן שוקי אוחנה. עד לאחרונה היה ראש העיר אוחנה בטוח ביכולתו לנצח את הבחירות בקלות. עם זאת, ההתפתחויות האחרונות שינו את הנוף האלקטורלי בצפת, שם קיים רוב חרדי מובהק של כ-55%. המפתח לניצחון החרדים טמון באיחוד בין פלגים ותתי פלגים שונים בתוך החברה החרדית. יוסי קקון, לשעבר מנכ"ל מועצת רכסים, סוכם כמועמד הגוש החרדי לראשות העיר. מהדיווחים עולה כי כבר הושגו הסכמות בין מפלגות ש"ס, דגל התורה, אגודת ישראל, אנשי הגר"מ מאוזן, חסידות ברסלב ומקורביו של רב העיר הגאון הרב שמואל אליהו. מעניין לציין כי הקהילה המקומית בצפת היא שיזמה את ריצתו של קקון לראשות העיר, שזכתה מאוחר יותר לתשומת לב של הקודקודים בזירה הארצית. מנכ"ל ש"ס, חיים ביטון, מוביל בימים אלה את המו"מ לתמיכה בקקון בגיבוי הגוש החרדי. הקרב על קולות חסידי חב"ד נמצא כעת בעיצומו ועשוי להתברר כגורם המכריע בבחירות בעיר. סקר שנערך לאחרונה על ידי מכון סמית גילה כי ראש העיר שוקי אוחנה קיבל 53% מהקולות, בעוד מועמדים אחרים משתרכים מאחור. יש לציין כי סקר זה נערך

טבריה

הסקר שמדאיג את החרדים

רון קובי מוביל עם 38% • בכירי הליכוד מתלכדים מאחורי רה"ע לשעבר יוסי בן דוד • לעומת זאת, יו"ר ש"ס אריה דרעי דוחף לתמיכת גוש הימין במועמד יוסי נבעה ששימש בעבר כמנכ"ל מוסדות קבר רבי מאיר בעל הנס

הכוחות האמיתיים בין המועמדים עשויים להיות מורכבים אף יותר מכפי שעולה מהסקר. על פי הדיווחים, בכירי הליכוד מתלכדים מאחורי יוסי בן דוד, בתקווה להבטיח את תמיכת המפלגה בראש העיר לשעבר. לעומת זאת, יו"ר ש"ס אריה דרעי דוחף לתמיכת גוש הימין ביוסי נבעה, שהכריז לאחרונה על מועמדותו לראשות העיר. נבעה שימש בעבר כמנכ"ל קבר ומוסדות רבי מאיר בעל הנס. אם הסיעות החרדיות, הליכוד והציונות הדתית יתאחדו מאחורי מועמדותו של נבעה, הוא עשוי להתגלות כמועמד בעל הסיכויים הגבוהים ביותר לנצח במרוץ לראשות עיריית טבריה.

עיר שנשלטה בעבר על ידי אנשי ליכוד, מוצאת את עצמה בעיצומו של משבר פוליטי לקראת בחירות 2023. מאבקי כוח מתבשלים בקרב מפלגות החרדים והימין, המנסות להתאחד מאחורי מועמד שיוכל להוביל את העיר בחזרה ליציבות. המועמד שמצליח גם הפעם להפחיד את החרדים הוא רון קובי, ראש העיר לשעבר שהודח מתפקידו לאחר שלא הצליח להעביר תקציב. למרות צרות העבר, קובי מצליח לשמור על תמיכה משמעותית בקרב הקהל החילוני בטבריה. סקר עדכני של "דיירקט פולס", שהוצג בפני וועדת ההיגוי של הליכוד, מראה כי קובי מוביל עם 38% מהקולות. אחריו נמצאים ראש העיר לשעבר יוסי בן דוד עם 15%, שני אילוז עם 12% ויוסי נבעה עם 7%. הסקר לא כלל את המגזר החרדי, המהווה כ-25% מכלל בעלי זכות הבחירה בטבריה. משמעות ההדרה הזו היא שיחסי

פתיח תקווה

"פוטנציאל אלקטורלי עצום, ודף חדש מול ראש העיר"

בראיון ראשון מאז נבחר על ידי רבני פתח תקווה לייצג את דגל התורה בעיר, מסביר שלום הבלין מדוע דגל התורה בעיר מחזיקה בפוטנציאל צמיחה דרמטי, כיצד הוא מתכוון להתנהל מול ראש העיר ואיך בעצם הגיע בכלל לפעילות ציבורית



שלום הבלין עם הגר"ש שי

שראש העיר מכבד את הציבור החרדי בעיר ושומר על קשר ישיר עם מרבית הקהילות והמוסדות, יוזם מפגשים ומשתתף באירועים ובשמחות. לכן אין ספק כי הרצון והמגמה היא ללכת לעבודה משותפת באופן מלא עם ראש העיר. פנינו לקואליציה. גם ההוראה שקיבלתי מרבני העיר, היא להניח את היסודות ולפעול בצורה נכונה, כדי ליצור מערכת של שיתוף פעולה וכבוד הדדי. מהלך שבעז"ה ייטיב עם כולנו ויוביל את פ"ת התורנית כמה צעדים קדימה. "מה שכן, חשוב לעשות את ההבחנה בין צרכי הציבור המרובים, לבין עניינים של אידשקייט העומדים בליבת קיומנו כציבור חרדי, ומתנהלים לאורך כל הקדנציה במישור של הרבנים מול ראש העיר. ובהקשר הזה צריך לזכור, שמדובר בעיר מעורבת עם מורכבות לא פשוטה. אני בטוח שגם בנושא הזה, הערוץ הקיים בין הרבנים לראש העיר יוכל להביא אותנו להישגים טובים והבנות חיוביות".

שהכיל מקסימום 90 מקומות, הרי שכיום הם נמצאים בכי"ד עם 240 מקומות ללא מקום אחד פנוי ועם תור ארוך של אנשים שממתינים לרכוש כל מקום שיתפנה. דוגמא נוספת זו קהילת אבי עזרי שהולכת לעבור בקרוב מבימ"ד של כ-100 מקומות לכי"ד ענק ומפואר של מעל 300 מקומות, שכולם כבר נרכשו. "אפשר לראות את זה גם במספרים. מנתונים רשמיים של מערכת ממד-משרד הפנים, בעיר פ"ת בין השנים 2018-2023 יש גידול אוכלוסייה של 5.08% עם 13,540 תושבים חדשים. במקביל, בשכונת המרכז השקט, שבו יש ריכוז חרדי גבוה מאוד, יש גידול של 16.7% עם 4,347 תושבים נוספים. מדובר בפער ענק של כמעט פי 3. המטרה שלנו היא להביא את כולם, ליצור שייכות ושותפות אמיתית עם כולם, ולעבוד בכל הכוח כדי להביא לידי מיצוי את מקסימום הקולות של הציבור החרדי בעיר".

עם משפחות מסורתיות ובעלי תשובה, במסגרת פעילותי בארגון 'לב לאחים' בעיר. "בבחירות האחרונות לכנסת ה-25 יזמתי והקמתי את פרויקט 'מטה קהילות', במטרה לייצר עבודה משותפת והדוקה עם כלל הקהילות בעיר. במסגרת פעילות המטה, היו שותפים כלל גבאי הקהילות בעיר, כאשר לאורך מערכת הבחירות התקיימו ישיבות הערכות משותפות, מיפוי יסודי בחלוקה לפי קהילות ועבודה כתף אל כתף במטה יום הבחירות. מלבד זאת, לפני כ-6 שנים, יחד עם אברכים נוספים הקמנו את קהילת 'בני הישיבות' במרכז העיר, כמענה למצוקת המקום שהייתה בבתי המדרשות הוותיקים. בשנים אלו, הקהילה התפתחה והתרחבה וזכינו לשכלל ולפאר את היכל ביהמ"ד המשמש רבים מתושבי האזור ולעבור למבנה זמני ומכובד בסיוע של ראש העיר".

קדנציה מורכבת במיוחד עברה על מפלגת יהדות התורה בפתח תקווה, כולל מתיחות מתמשכת מול ראש העיר רמי גרינברג. לקראת הקדנציה הקרובה, במסגרת ריענון השורות והפקת לקחים, הכריזו רבני העיר (במכתב שהתפרסם לראשונה כאן ב'קו עיתונות') על בחירתם לנציג שיוביל את המפלגה בקדנציה הקרובה - שלום הבלין, עסקן מקומי מוכר ומי שעשוי לשנות את הנעשה בקדנציה הקודמת. הבלין (35), בוגר ישיבת 'חברון כנסת ישראל - גאולה' וכולל 'לומז'ה' בפתח תקווה, עובד לפרנסתו כיועץ חינוכי וכמחנך בת"ת 'נר שמואל' של החינוך העצמאי בחדרה. בימים אלו הוא עושה את צעדיו הרשמיים הראשונים בפוליטיקה, ובמסגרת זו הוא מתראיין לראשונה.

איך זה התחיל בעצם? איך הגעת לפעילות ציבורית?

"עוד מימי בחרותי, התנדבתי במטות של 'דגל' בי-ם בשלל תפקידי מטה מאתגרים. לאחר מכן בפ"ת בה אני מתגורר כ-13 שנה, פעלתי בס"ד במערכות בחירות רבות, כשבחברות המוניציפאליות האחרונות, קיבלתי לידי בימים האחרונים שלפני הבחירות את פרויקט 'מטה קירוב', זאת בעקבות ההיכרות שלי עם עולם הקירוב והקשר

מה התכניות לקראת פתיחת מערכת הבחירות?

"בפתח תקווה יש פוטנציאל עצום. הציבור החרדי גדל בצורה משמעותית. אפשר לראות את זה בשטח, אפשר לראות את זה בבתי המדרשות וכמובן במוסדות החינוך. לצורך דוגמא, ניקח את מרכז העיר. אם עד לפני 33 שנים ביהמ"ד חברון היה בתוך מבנה זמני

מה תעשו בנוגע לראשות העיר?

"ראש העיר רמי גרינברג הצליח להביא סטנדרטים חדשים של שירות ועשייה, והציבור אוהב אותו. גם אני ברמה האישית השתתפתי במפגש מיוחד אצל ראש העיר בו הענקנו לו תעודת הוקרה מיוחדת בשם כל בני הקהילה, כצעד של הכרת הטוב על התנהלותו המקצועית. בנוסף, בולטת העובדה

חדרה

בניר 'דגל התורה' הרב בנצי נורדמן פורש מהחיים הפוליטיים

הרב נורדמן: "היה לי ברור שאחרי שחזקתי את המערכת המוניציפלית אחזור לנושא הרבני והחינוכי. אינני פורש מהחיים הציבוריים, אלא פורש מתפקידי כחבר מועצה"



לא יתמודד. הרב בנצי נורדמן

הוסיף: "אני מרגיש בשיא כוחי והצלחתי". נורדמן החל את דרכו הפוליטית בתקופת כהונתו של ראש העיר ישראל סדן, תקופה סוערת שהתאפיינה בסכסוכים פנימיים ובסכסוכים. הוא נזכר: "נכנסתי לקדנציה מטורפת. ש"ס הרגישו שהם לא עמדו בהסכמות שלהם, והחלה סדרה של עימותים שהסלימו לאלומות פיזית בישיבת מועצה". תקופה מאתגרת זו גבתה מחיר מנורדמן, ששקל לעזוב את המועצה. בסופו של דבר עזב סדן את תפקידו ונכלא, ובכך סלל את דרכו של חיים אביטן לתפקיד ראש העיר. בין נורדמן לאביטן התפתחה ידידות קרובה, ונורדמן החליט להמשיך לכהן במועצה, עד לימים אלו בהם הודיע על פרישה מהחיים הפוליטיים המקומיים.

הרב בנצי נורדמן, מבכירי דגל התורה בחדרה, הודיע על פרישתו ממועצת העיר לאחר שני עשורים של עשייה פוליטית. נורדמן, ששורשיו נטועים במפלגת דגל התורה, נכנס לזירה הפוליטית כדי לייצג את הקהילה החרדית האשכנזית בחדרה. לאורך כהונתו מילא תפקיד מרכזי בגישור על הפער בין הקהילות השונות בעיר. נורדמן נימק את החלטתו לפרוש ואמר: "היה לי ברור שאחרי שחזקתי את המערכת המוניציפלית אחזור לנושא הרבני והחינוכי". הוא הדגיש כי אינו פורש מהחיים הציבוריים, אלא פורש מתפקידו כחבר מועצה. לדברי נורדמן, הוא מרגיש שהעיתוי נכון, שכן ממלא מקום ראש העיר ניר בן חיים הצליח לנווט את העיר לסביבה יציבה ושלווה יותר. הוא



דאָקטוֹר

הכי הרבה רופאי ילדים בבני ברק בטוח זה כללית

לקוחות כללית, לשירותכם 28 רופאי ילדים בפריסה
רחבה במרפאות כללית בעיר

מומחי שניידר בקהילה לשירותכם במרכז בריאות הילד

כיורגיה • אנדוקרינולוגיה • ריאות • דיאטנית • נירולוגיה • אבחוני קשב • אורתופדיה

כללית

*2700

כאן בונים עיר של תורה

מחד: שיפוץ מאסיבי של מוסדות קיימים לקראת פתיחת שנת הלימודים. מאידך: הקמת מוסדות בתוך העיר מבלי שתלמידים יאלצו לנסוע רחוק • וגם: הרעיון המהפכני שיחסוך לאלפי ילדי תשב"ר זמני נסיעות ארוכים בתוך העיר • כתב 'קול העיר' יצא לסייר בין המוסדות השונים הנמצאים בתנופת בניה אדירה וחזר עם מסמך היסטורי בכל קנה מידה • ושינתם לבנין



חזית מרחוב הלוחמים



חצר פנימית

| ארי טנבוים |

מוסדות בניה - רשימה חלקית

השינוי האדיר שהעיר חווה בכל נושא החינוך. כך לדוגמה: לקראת שנת הלימודים החדשה נפתח בית הספר 'מעלות גרשון' ברחוב חי טייב 6 בקריית הרצוג, השייך לחינוך העצמאי. בית הספר נפתח השנה עם שלוש כיתות א', כאשר בשכבה יש למעלה ממאה תלמידות. בית הספר אומנם שייך לחינוך העצמאי אך עיריית בני ברק לקחה עליו חסות תוך שהיא דואגת לכיתות מרווחות ומזמינות. בתלמוד תורה 'אוהלי שמעון' אשר ברחוב אשל אברהם הולכים ונבנים עוד שלוש קומות של כיתות לרווחת התלמידים. סמינר ויז'ניץ הממוקם במעונות ויז'ניץ, מתחדש בעוד שתי קומות מפוארות. בית הספר 'זיכרון מאיר' בנות הנמצא ברחוב האדמו"ר מגור, נמצא גם הוא בבניה ות"ת קרלין הממוקם ברחוב חבקוק אף הוא בתנופת בניה אדירה.

העיר בני ברק הינה בתנופת בניה תמידית, אלא שנראה שבשנים האחרונות בניית מוסדות הלימוד הפכו למסיבים ביותר תוך הבנה כי הגידול הטבעי של האוכלוסייה פלוס הרצון לענות על הצורך של התושבים - הביא לשיא שלא היה כמותו מזה כמאה שנה. את תנופת הבניה נראה בכל צד בעיר, בקצה ובמרכז, בחינוך המיוחד, בגנים ובכתי הספר. אין רגע דל של הפוגה. כאן בונים עיר של תורה. קצרה היריעה מלהכיל את כל מוסדות החינוך שמשופצים או נבנים, די שנזכיר כמה מהם כדי לקבל פרספקטיבה על

בשבועות האחרונים סקרנו בפניכם את מצב העיר בני ברק מבחינת ניקיון וגינות חדשות. השבוע נעסוק בנושא שמעסיק כל תושב בעיר והוא: חינוך ילדינו. אין משהו חשוב מהקמת מוסדות חינוך שיהוו מקום נעים ומזמין אשר בו מתחנכים דור העתיד של העם היהודי. אז עם כל הכבוד לבית העלמין החדש שנעשה בשיתוף פעולה של עיריית בני ברק ועיריית אלעד, ועם כל הכבוד למבצע ניקוי העיר ממכרסמים, ולצד מלוא הערכה לעירייה על חידוש הגינות מקצה לקצה ברחבי העיר - החלטנו השבוע לבדוק לעומק את נושא החינוך החשוב מעין כמותו על מנת לעקוב מקרוב איך מתמודדת העירייה עם עניין חינוך ילדינו.



חזית בית הספר מרחוב הלוחמים

אוזן קשבת לכל פונה בנושאי חינוך. לא תמיד אנחנו יכולים לפתור בעיות, אבל להתייחס - אנחנו יכולים תמיד. אני פעול כך ומבקש זאת מהצוותים: תנו יחס אישי לכל פונה. אנחנו כאן למענכם. כמו גם העובדה כי העיר מתפתחת במהירות מסחררת ולכן אנחנו כל הזמן בחשיבה קדימה. לא רק מה יהיה בשנה הקרובה או בעוד שנה אלא בתוכניות חומש - עשור וקדימה. אנחנו כאן על מנת להקדים את העתיד של חינוך ילדינו."

רעם הדחפורים הערב

"אמת כי רעש הפטישים ודחפורי הטרקטורים ערב לאוזני כאשר אני יודע שמדובר בכלי חפירה למען דור העתיד שלנו", אומר ליקול העיר ראש העיר הרב אברהם רובינשטיין, "חשוב להשקיע בכל הדברים החשובים שעל סדר היום בניהול עיר תוססת, אבל חשוב ביותר - במדרגה ראשונה - להשקיע בילדינו. בחינוך שלהם. ואין חינוך טוב בא - אלא במקום שנעים להיות בו. ברוך ה' העיר שלנו גדולת במהירות ואנחנו מתאימים את עצמנו מבחינת שיפוץ ובניית המוסדות הקיימים והחדשים. העיר בני ברק תמיד הייתה עיר של תורה - ועכשיו, לאחר תנופת בניה שכזאת, היא עיר של תורה, הלכה וחסידות כפי שלא הייתה מעולם". הבנים התחילו ללמוד בשבוע שחלף, הבנות תתחלנה בקרוב. העיר בני ברק ערוכה היטב לקבל אותם במוסדות חינוך מפוארים, בבחינת "תורה מפוארת בכלי מפואר" - השנה יותר מתמיד.



מבט כללי

גם בזירת החינוך המיוחד עיריית בני ברק מחוללת לא פחות ממהפכה של ממש. ראש העיר וצוותי הלשכות השונות שמו להם למטרה לתת לתלמידי החינוך המיוחד את המענה האולטימטיבי מהגיל הרך ועד ישיבות ובתי ספר על יסודיים.

בשנים האחרונות נפתחו שלוש ישיבות לבני החינוך המיוחד. הכל מתוך תפיסה שאומרת שבמקום להוציא אותם לערים אחרות - במקום כסף לנסיעות בין עירוניות - הוקמו ישיבות בתוך העיר לרווחת התלמידים וההורים המסורים. ובבני ברק, כמו בבני ברק, אין אפליה או יחס עודף. כל קהילה וכל מגזר מקבלת את שלה. בעירייה דואגים לכולם. ישיבות ליטאיות וחסידיות, אשכנזים וספרדים, לכל אחד יש ויהיה את המוסד שטוב לו. גם קהילה שכיום אין לה עדיין בית ספר משלה בתוך העיר - וילדיה נאלצים לצאת מחוץ לעיר ללימודים - הרי שבעירייה פועלים לפתרונות עבורם בכדי שלא יצטרכו להיטלטל, אלא להישאר בתוך גבולות העיר וללמוד קרוב לבית.

מוקד חינוך חירום

הרב רוזנטל ממשיך ומתאר ל'יקול העיר' את החזון שלו בכל תחום החינוך בשנים הקרובות: "ראשית, אני שואף להקים 'מרכז חינוך - מוקד חירום' על מנת שכל הורה יוכל להרים טלפון, לספר על הקושי שיש לו בנושאי חינוך וצוותי החינוך שלנו יחזרו אליו עם מענה מקצועי. 'הרעיון הוא כזה: מוקד חינוך חירום יעבור מהבוקר עד הערב כאשר המתקשר איננו צריך להזדהות כלל. הוא יכול לשטוח את מצוקתו בהרחבה בכל נושא שקשור לחינוך. הן תפיסת הילד עם מכשיר בלתי הולם והן דילמות חינוכיות מורכבות וצוות הלשכה יחזרו אליו עם מענה מקצועי תוך הכוונה במטרה לסייע כמה שניתן בפתירת הדילמה החינוכית.

"דבר שני. לגבי תלמודי תורה ובתי ספר", ממשיך הרב רוזנטל ומספר, "כבר בחודש חשוון הקרוב אנחנו מוציאים תלמידים מכל רחבי העיר ללימודי שחייה. מדובר בפרוייקט שקיים בכל רחבי הארץ עבור תלמידי כיתות ה', ועתה לאחר מאמצים גדולים, יחל לפעול גם בעיר התורה והחסידות. כל תלמיד יקבל עשרה שיעורים בעלות מסובסדת. לימודי השחייה יהיו בליווי בית הספר, כאשר תהיה הסעה 'הלוך ושוב' לבריכה העירונית החדשה שהוקמה זה עתה. "אומנם לקח לנו זמן לתפעל את כל הדבר הזה", מגלה הרב רוזנטל, "אבל השקענו שעות על גבי שעות. הצוותים נרתמו למשימה, נקבעו שעות מתאימות לבנים ולבנות בהפרדה והנה כבר בחשוון נצא עם זה לדרך".

לסיום, מדגיש הרב רוזנטל: "אנחנו משתדלים להיות

בבית ספר רמת אהרן ברחוב סורוצקין הולכים ונבנים עוד שמונה כיתות נוספות.

וכן הלאה בבתי הספר השונים ברחבי העיר, כאשר רבים מבתי הספר מקבלים תקציב נדיב לשיפוץ ובניה במקום.

בניית 10 בתי"ס נבת אחת

בעירייה מודעים למשהו חשוב וחמקמק שעשוי למנוע מכל מה שתוארנו לצאת אל הפועל. קוראים למשהו הזה: זמן. תוכניות יש לרוב. גם בניה יכולה להתחיל אך בעצלתיים. אלא שבעיריית בני ברק בראשות ראש העיר הרב אברהם רובינשטיין לא שוקטים על השמרים ולא מניחים לזמן לחמוק בין הידיים.

על מנת לוודא כי התוכניות יוצאות אל הפועל ונעשות במהירות האפשרית - כדי שהתלמידים יוכלו להיכנס בתחילת שנה למבנים מרווחים, מזמינים ומפוארים - מגיעים לאתרי הבניה השונים מדי יום כשישים פועלים שעובדים סביב השעון. אלו עמלים לשפץ, לבנות, להרחיב ולרענן עד כמה שניתן את סביבת בתי הספר.

בעתיד הלא רחוק עתיד להיפתח בית ספר יסודי בנות תפארת תמר ברחוב מימון. המקום הנוכחי הולך להריסה ותחתיו יבנה מתחם חדש עם 48 כיתות אשר להם מפלסים מיוחדים שכמוהם טרם נראו בארץ.

הרב משה רוזנטל, ראש מנהל חינוך בשיחה ל'יקול העיר' מסביר את 'תבהלת' הבנייה האדירה בשנים האחרונות: "אנחנו בגידול טבעי של למעלה ממאה אלף ילדים מגיל אפס עד גיל שמונה עשרה. מדובר בעיר השנייה בגודלה בכמות הילדים. ראש העיר וצוות הלשכה דאגו לכל הצרכים ממשרד החינוך וחיברו אותם לבני ברק על מנת להביא עתיד חינוך טוב יותר לילדי העיר."

כמה כיתות נוספו בשנים האחרונות ומה לגבי העתיד?

"בשנים האחרונות התווספו שבע מאות כיתות. אני גר בעיר למעלה משני עשורים ולא ראיתי כדבר הזה מעולם. באיילת השחר' אנחנו מקימים קריית חינוך גדולה ובונים שמונה בתי ספר בעת ובעונה אחת. בקריית הרצוג אנחנו מקימים גם קריית חינוך עם שמונה עד עשר ישיבות כאשר שם יש לנו 'חידוש'. במקום שילדי תשב"ר יצטרכו להיטלטל בתחבורה ציבורית עד לקצה העיר - עדיף שתלמידי ישיבה קטנה ייסעו לשם, וכך את העיר עצמה נשאיר לילדים".

מיוחדים בחינוך - מיוחדים לכולם

ת"א: העצרת המרכזית במלאת שנה להסתלקות מרן הגר"ש כהן זצ"ל

מאות השתתפו בהילולא המרכזית בת"א בהשתתפות חבר מועצת חכמי התורה הגר"מ מאיה במלאת שנה להסתלקותו של מרן חכם שלום כהן זצ"ל



לישיבות לזמן אלול. גדולי ישראל ברכו ושבחו את המארגים והמשתדלים ובראשם יו"ר האיגוד ר' נתנאל יוסיפוב הי"ו מתלמידיו של מרן רה"י זצ"ל על כל הפעילויות למען הגדלת כח התורה בעיר והרמת קרנם של בחורי הישיבות והאברכים בגאון. הערב נחתם עם סיומי המסכתות של הבחורים היקרים הי"ו לכבוד נשמת מו"ר מרן זצ"ל, אשר נלמדו בעמל וביגיעה במהלך ימי בין הזמנים חודש אב.

פורת יוסף, על העמל והיגיעה בלימוד התורה ללא הרף, "לא פסיק פומיה מגרסא" פשוטו כמשמעו. המשא המרכזי חוצב להבות אש יצא מפי קדשו של מו"ר עט"ר זקן מועצת חכמי התורה הגאון הגדול הרב משה מאיה שליט"א המרא דאתרא ונשיא האיגוד על עשרות שנים יחד עם מרן רה"י זצ"ל, על גדלותו וענוותנותו גם יחד אשר היו ברמה שאין דומה לה, וכן הרבה מו"ר לחזק את ציבור בחורי הישיבות והאברכים השבים

מרן רה"י זצ"ל, והרבה בדברי חיזוק לבחורי הישיבות השבים אל היכלי התורה לזמן אלול. ואז נכנס אל האולם הגאון הגדול הרב מסעוד בן שמעון שליט"א ר"י אור אליצור ורב העיר בני ברק, ונשא דברי חיזוק, התעוררות ורוממות לכל קהל בני התורה, ונגע בנקודות ההנהגה ויראת השמים של מרן רה"י זצ"ל אשר היה בבחינת סולם מוצב ארצה וראשו מגיע השמימה. לאח"מ נשא דברים הרב הראשי לעיר בת-ים הגאון הגדול הרב אליהו בר שלום שליט"א והאריך לבאר לבחורי הישיבות והאברכים עד כמה כל הנאות העולם מתגלות כהבל הבלים, ואלו המדברים גבוהה גבוהה נמצא שאין שום שחר לדבריהם, אלא עיקר העיקרים הוא לשבת ולעסוק בתורה בהתמדה רבה, לשאוף ולהגיע למעלת רבותינו, בין בתורה ובין ביראת שמים, ד"א וכבוד הבריות. ערות אישית על מרו רה"י זצ"ל שמעו כולם מפי בנו הגאון הגדול הרב שמעון כהן שליט"א ר"י תורת יעקב ומראשי ישיבת

מאת: יוסף טולידנו
לקול שירת ההמונים מופיעים בזיו הדר יקר וגדולה רבותינו הגאונים הגדולים שליט"א אשר התאמצו ובאו למעמד הגדול של הילולת מו"ר מרן רה"י חכם שלום כהן זצ"ל - מייסד האיגוד בשילוב כנס ההכנה לזמן אלול לכל בני התורה מהעיר תל אביב ומערי המרכז. את הערב פתח יו"ר האיגוד המסור ר' נתנאל יוסיפוב הי"ו אשר לא חסך מאומה בכל ההשקעה בערב יוקרתי זה כפי הוראת מורינו הרב, וכן בכל הפעילויות לבחורי הישיבות בבין הזמנים הנוכחי, ובכלל, במהלך השנה כולה, וסיפר על מעורבותו של מרן רה"י זצ"ל בהקמת האיגוד, וכמה הייתה כל הפעילות ועודנה, לנחת רוח גדולה לפניו, עוד כשבא כמה פעמים וזכינו בחיי חיותו שהשתתף וחיזק את בני התורה בכינוסים הגדולים בעיר. תחילה התכבד לשאת מדברותיו הגאון הגדול הרב יצחק דיין שליט"א רב שכונת ג. בן גוריון-חולון שסיפר מעדות אישית על

ברינה יגילו



גאב"ד בניין ציון' ורבה של שכונת אור החיים. הזמנת הרבנים נעשתה על ידי ראש העיר המיועד, חנוך זייכרט. נוכחותם של הרבנים הבכירים מהזרמים השונים בעיר משדרת תמיכה רחבה, ומהווה אות משמעותי בתקופה הפוליטית הרגישה.

מאת: יוסף טולידנו
גדולי רבני העיר בני ברק השתתפו השבוע בחתונת הענק בגור. הגאון הרב מסעוד בן שמעון, הרב הראשי הספרדי של בני ברק, הגאון הרב יצחק רצאבי, גאב"ד 'פעולת צדיק' ומגדולי פוסקי עדת תימן, וכן הגאון הרב נתן בן סניור,

לקראת אירוע הענקת פרס דניאלי 2023

4 רופאי מכבי זכו בפרס 'הרופא של המדינה'

מייסד "קרן דניאלי" נפגש עם מנכ"לית מכבי ובישר לה על רופאי מכבי שזכו בפרס "הרופא של המדינה". 800,000 אזורחים בחרו את רשימת הרופאים המלאה

מאת: יחיאל חן
כראוי להערכה ולהוקרה מיוחדת. רופאי מכבי שזכו השנה בפרס: פרופ' אלון גרוסמן, ד"ר דורון אנגל, ד"ר שחר זילברשטיין וד"ר רותם דולב. מנכ"לית מכבי הגב' סיגל דדון-לוי: "שמחתי להיפגש עם מייסד קרן דניאלי מר מוטי זוננפלד ואביה של דניאלי ז"ל שהייתה מתנדבת בבית החולים שניידר וסייעה לילדים חולי סרטן. החמלה והנתינה לזולת מייחדת את משפחת זוננפלד כמשפחה שתורמת לקהילה והיוזמה להנציח את דניאלי בקרן לעידוד רופאים מצטיינים חשובה ביותר". ר' מוטי זוננפלד מייסד קרן דניאלי: אני מודה על הזכות להיפגש עם מנכ"לית מכבי הגב' סיגל דדון לוי ולהביע בפניה את הערכתי על ההשקעה הרבה בעידוד חברי מכבי להצביע לרופא של המדינה. גם השנה חברי מכבי הצביעו בהמוניהם עבור הרופאים המצוינים שלהם ולשם כך הקמנו את הקרן לע"נ של בתי דניאלי ז"ל לעודד את הרופאים להעניק את השירות המיטבי, המסור והמקצועי למען החברים בקהילה. אני רוצה להודות למאות אלפי חברי מכבי שהשתתפו במפעל חיים זה והצביעו לרופאים שזכו גם השנה בפרס". אירוע הענקת פרס דניאלי יתקיים בחודש אלול בירושלים, בבנייני האומה.

בעקבות זכיית רופאי מכבי, מייסד קרן דניאלי ר' מוטי זוננפלד נפגש עם מנכ"לית מכבי הגב' סיגל דדון-לוי ועדכן אותה על הפעילות הענפה של הקרן למען רופאי ישראל וכן על רופאי מכבי להם יוענק הפרס. "פרס דניאלי לרפואה עם לב" מוענק מידי שנה לרופאים המצטיינים של המדינה במיזם מיוחד שנערך ע"י קרן דניאלי. הפרס, מוענק זו השנה השביעית ברציפות לזכרה של דניאלי זוננפלד ע"ה - מתנדבת מסורה ובעלת לב ענק במחלקה האונקולוגית בבית החולים שניידר שנהרגה בתאונת דרכים קטלנית בשובה מההתנדבות והיא בת 20 בלבד. הקרן הוקמה על ידי אביה ר' מוטי זוננפלד כדי להנציח ולהמשיך את מורשתה הצעירה, דניאלי, זכתה להביא חיוך לפנייהם המיסורות של ילדים חולי סרטן ובני משפחותיהם, הייתה בכל עת אוזן קשבת ויד תומכת ולא פחדה להתמודד עם קשיים. השנה, מכבי מסיימת את הפעילות בסיפוק ובהתרגשות לאחר שארבעה מרופאי הקופה זכו בפרס כאות לרפואה עם לב. למעלה מ-800,000 אזורחים השתתפו במיזם והמליצו על הרופא המסור שלהם



עצור בטרם תסגור

עומדים לחדש את ביטוח הרכב?

לא סוגרים לפני שבודקים בגפנה,
סוכנות הביטוח המובילה במגזר החרדי

אצלנו, ליהנות מכל הפלוסים זה סטנדרט בסיסי:

- מונית ליעד במקרה
תאוונה עד 100 ק"מ
- רכב חלופי משפחתי
עד 30 יום
- מענה אנושי 24/6
במקרים דחופים
- שמשות לרכב פרטי
או מסחרי עד 25 שנה
- כולל הגנה
משפטית
- שירות גרירה
ממוסך למוסך
- חילוץ מחניון
תת קרקעי
- פנסים ומראות לרכב
עד 3.5 טון ללא הגבלת סכום

לקבלת הצעה משתלמת חייגו עכשיו:

02-5369049

rechev@gefner.co.il | www.gefner.co.il

מנדי גפנר
סוכנות לביטוח
לוקח סוכר פחות, נותן מעצמי יותר





להכיר טובה לבורא עולם

לא תזרע פרמך פלאים פן תקנש המלאה הַזְרַע אֲשֶׁר תִּזְרַע וּתְבוֹאֵת הַכֶּרֶם (דברים כב, ט).

התורה הקדושה התירה לאדם לאכול וליהנות משלל הפירות והירקות שברא הקב"ה בעולמו, ואף נתן לנו הקב"ה את ארצנו הקדושה שהאקלים בה ממוזג ויכולה לקלוט כמעט את כל הפירות שיש כיום בעולם, אֲרֶץ אֲשֶׁר לֹא בְמִסְכַּנֵּת תֹּאכַל בָּהּ לֶחֶם לֹא תִחָסֵר כֹּל בָּהּ (דברים ח, ט), לפני עשרות שנים חשבו שלא יצליחו לגדל בארץ ישראל דובדבנים, אך לאחר שניסו נוכחו לראות בהצלחה הגדולה, וכן פרי הקיווי ועוד כהנה וכהנה סוגי פירות שאין אפשרות לגדלם בכל מקום בעולם, אך בארץ ישראל מצליחים לגדלם.

אולם ציוה הקב"ה בתורתו שלא נזרע כלאים, שני סוגי זרעים יחד, ואם יבוא אדם וישאל מדוע התורה אוסרת זאת מאיתנו, מבאר המטה משה בשם רבו החתם סופר במשל לילד קטן שנעשה יתום מאביו ומאמו ונשאר זרוק ברחוב ללא בית, וללא משען ומשענה, יום אחד עבר ברחוב אדם עשיר ונכבד וראה את הילד מוטל ברחוב, מיד נכמרו רחמיו של העשיר והחליט לקחתו לביתו ולאמץ בתור אחד מילדיו.

העשיר דאג לאותו בן מאומץ והשווה אותו לבניו האחרים ולא החסיר ממנו דבר, וכך גדל הילד כשלא חסר לו דבר. כשהגיע לגיל שמונה עשרה לקחו אביו המאמץ לבית מסחר של בדים וביקש ממנו לבחור כמה סוגי בדים שרוצה כדי שיתפור לו חליפה יפה ויוקרתית. הסתכל הבן בבדים וראה בד

הקדושים, הזמן חולף ועובר, עוד יום עובר ועוד יום עובר, ורבותינו אמרו (ע"ז ג ע"א) מי שטרח בערב שבת יאכל בשבת, ומי שלא טרח בערב שבת מה יאכל בשבת? אלול זה כמעט אותה בחינה של מי שטרח בערב שבת. מי שטרח בחודש אלול - ערב השנה החדשה יאכל ויהנה בשנה הבאה עלינו לטובה. בספרים הגדירו את ההכנה שאנו מכינים בחודש אלול כחודש של יריד מבצעים, רק תבוא ותקנה, אדם חכם מסתער מיד על כל מה שיש באפשרותו ונהנה מאותו יריד במשך כל השנה הבאה, וכך אנחנו צריכים לקנות עוד ועוד מצוות בחודש הקדוש הזה, לקנות אמירת סליחות מעומק הלב, לקנות תפילות, לקנות קריאת תהילים, לקנות קריאת תיקוני זוהר הקדוש, לקנות הלכות, לקנות שיעורי תורה, לקנות צדקות, זה הזמן לנצל את החודש של היריד הגדול, שינא (שנון, חריף), חטוף ואכול, חטוף ושתי (עירובין נד ע"א).

אם נכין את עצמנו ליום הדין, נוכל לעבור אותו בעזרת ה' יתברך בקלות, ה' יתברך חפץ שנוכה בדין ולא נוזק חלילה ממשפטי ה', אם אֲחַפֵּץ בְּמוֹת הַרְשָׁע כִּי אִם בְּשׁוֹב רָשָׁע מִדְרָכּוֹ וְחַיָּה (יחזקאל לג, יא), ה' יתברך לא חפץ במיתת בריותיו שהרי הוא זן ומפרנס ומכלכל אותם בכל אלא, אך כן מצוה אותנו להכין את עצמנו כדי לזכות בדין.

והזכיה בדין תלויה בחזרה בתשובה ובריבוי הבכיות והתחנונים לפניו יתברך, וכדברי אור החיים הקדוש בפסוק וּבְכַתְּהָ אֶת אָבִיָּה וְאֶת אִמָּה יָרַח יָמִים (דברים כא, יג), ירח ימים אלו ימי חודש אלול. "ובכתה את אביה" - את הקב"ה, על עוובה את ה'. "ואת

בצבע אדום כהה, ובחר בו, נרתע האב ואמר לבנו המאומץ שהוא מסכים לו לבחור את כל הצבעים חוץ מהצבע הנ"ל שאינו אוהבו לפי שיש בו מעין סממן של עזות.

המשיך החתם סופר ואמר, נתאר לעצמנו, אם אותו בן מאומץ היה יודע שזה לא באמת אביו הביולוגי אלא אדם זר שהחליט לאמץ ולגדלו ולתת לו את כל מחסרו, ובכל זאת היה מורד הבן ומשיב לאביו שלא יכתוב לו ויאמר לו מה לבחור, ולכן הוא רוצה לבחור דוקא את הבד האדום, מה היינו אומרים על אותו ילד? שהוא בעל עזות מצח גדולה וכפוי טובה שלאחר כל הטובות שעשה לו אביו המאמץ, כך משיב לו רעה תחת טובה.

זהו המשל, והנמשל לאדם, ה' יתברך נותן לנו הכל, חיים, בריאות, פרנסה וכלכלה, זן ומפרנס לכל, וְשִׁלְחָנוּ עֲרוֹךְ לְפָל (מנוסח ברכת המזון), אדמה לזרוע בה, ופירות וירקות לחיות מהם וליהנות בהם, ובסך הכל מבקש כמה בקשות קטנות שלא ילבש האדם בגד מסוים העשוי משעטנו, ולא יזרע כלאים, וכן הלאה, דברים ששנואים בעיני ה' יתברך ומבקש מאיתנו שלא נעשה אותם. כמה עזות פנים צריכה להיות לאותו אדם שימרוד בציווי המלך, מלך מלכי המלכים הקב"ה, שמחיה אותו בכל רגע ורגע ולא מחסיר ממנו דבר.

וככל שיתחזק האדם בהכרת הטוב לבורא יתברך כך יהיה קל בעיניו לשמור מצוותיו וחוקותיו בשמחה ובטוב לבב. ימי היריד

נמצאים אנו בעיצומם של ימי אלול

אמה" זה כנסת ישראל. בזהר הקדוש מובא שלפני שהנשמה יורדת לעולם הזה, לוקחה הקב"ה ומראה לה שמונה עשר מקומות עליונים שיושבים בהם צדיקי הדורות ועטרותיהם בראשיהם ונהנים מזיו השכינה, עֵינַי לֹא רָאִתָּה אֱלֹקִים וְזוֹלָתָה יַעֲשֶׂה לְמַחְפָּה לּוֹ (ישעיה סד, ג), דבר מרהיב שאין כדוגמתו, ואומר הקב"ה לנשמה, "בתי, את רואה, את כל זה את יכולה לקבל בעצמך, כעת את יורדת לעולם הזה, העולם הגשמי, אך אל תשכחי ותבזבזי את זמנך בדברי הבל ורעות רוח, בדברי לשון הרע רכילות ושקרים, אל תתפתי לקרובים וקרובות המרחיקים אותך מקיום מצוותי, אלא תעסקי בתורה, במצוות ומעשים טובים וכך תוכלי לזכות גם את ליהנות מכל טוב הצפון לצדיקים לעתיד לבוא". והנשמה בוכה ומתפללת לפני ה' יתברך שיהיה לה את הכח והזכות לכך.

יש ביד כל יהודי ויהודי לזכות לכל הטובה הזאת, אך דבר זה דורש קצת התאמצות, להשתדל בקיום התורה והמצוות, לבכות מעט לה' יתברך, לקרוא תהילים ודף זוהר הקדוש בכל יום, לפתוח ספרי מוסר ולקרוא בהם, וּתְפַתַּח וּתְרַאֲהוּ (מושאל משמות ב, ו). יהי רצון שנוכה לנצל את ימי היריד הגדולים בהם אנו נמצאים, נרבה בלימוד התורה, בקיום המצוות והתפילות והתחנונים מעומק הלב, ובזכות כך נזכה ונראה בגאולת ישראל השלימה בקרוב ממש, אמן.



ייאוש שלא מדעת

מצוות רבות נאמרו בפרשתנו, כשאחת מהן היא המצווה המפורסמת של "השבת אבידה" - "לא תראה את שור אחיך... והתעלמת מהם. השב תשיבם לאחיך... וכן תעשה לכל אבידת אחיך אשר תאבד ממנו ומצאתה לא תוכל להתעלם" (דברים כ"ב א-ג). מצווה זו מובנת לכולנו. יש בה היגיון בסיסי שעולם מתוקן מחזיר אבידה לבעליו.

הלכות רבות נאמרו על מצווה זו, ונעמוד על אחד מהם שיש בו לימוד השכל רב ובמיוחד בחודש זה - חודש אלול.

לייפציג, מהעיריית הגדולות במרכז גרמניה, היא היתה מקור פרנסה לסוחרים יהודים שבאו לירידים הגדולים בעיר על מנת לסחור. הנגיד ר' דוב אייזנמן היה מגיע מדי שנה מעירו, קונה סחורות שונות של אריגים ומוכרם במשך השנה.

שנה אחת, ר' דוב חלה ולא יכל לנסוע ולכן שלח את רעייתו לייצג אותו ביריד בלייפציג. ברוך השם, ההצלחה האירה לה פנים. הסוחרים הקבועים שהכירו את בעלה הציגו בפניה את מיטב סחורתם. הם גם לא דרשו תשלום מיד, אלא דחו אותו בלב שקט לסוף היריד. גם קשרי מסחר חדשים הצליחה האיישה לקשור, כמו עם אותו סוחר צעיר ומצליח שהחל לייבא בדים באריגה ייחודית ולא שגרתיים וסיכם איתה על רכישה משמעותית. לאחר כמה ימים של התרוצצות ברחבי היריד חלמה גברת אייזנמן לברך על הכמעט - מוגמר. היא יצאה לשוק בפעם האחרונה לאותו יריד, כדי לעבור בין החנויות והדוכנים עמם ערכה סיכומים, לשלם עבור הסחורה,

ולחביא את האריגים הביתה. אולם רבות מחשבות בלב איש. כאשר הכניס את ידה לתיקה כדי לשלם לבעל החנות הראשונה, גילתה שהכסף איננו. היא הפכה את תיקה, ארנקה וכיסיה, חיפשה שוב ושוב, אבל הכסף נעלם.

מיד היא חזרה לאכסניה שבה שהתה, אולי שכחה שם את הכסף, אבל גם שם הוא לא היה. מה קרה? האם גנב פרץ לחדרה ושדד את הכסף? לבסוף היא גילתה מה אירע: בחלק התחתון של התיק שלה היה קרע, כל שטרות הכסף שהיו ארוזים יחד נפלו מהתיק, כנראה בעת הילוכה בשוק.

לייפציג היתה עיר מלאה גויים, אבל היו שם בירי, גם יהודים. היא תלתה מודעות בכל רחבי העיר אודות האבידה הגדולה, והתפללה שמי שמצא את האוצר הוא יהודי ירא שמים שישב את האבידה. בעצם, היא לא תלתה תקוות רבות מדי במודעות, שכן הסיכויים שיהודי מצא את הכסף היו קלושים, אבל לא היה לה דבר טוב יותר לעשות.

והנה קרה הנס. יהודי בשם יהונתן ברגלוביץ מצא חבילה גדולה של שטרות כסף שהיו זהים לתיאור שלה במודעות שנתלו ברחבי לייפציג. הוא סיפר על כך לחבריו עד שהשמועה הגיעה אל הגב' אייזנמן המאושרת והיא רצה אליו. היא סיפרה לו שהיא בעלת הבית של הכסף הזה, ומסרה לו את כל הפרטים והסימנים המזהים שהעידו שזהו אכן הכסף שנפל מהתיק שלה.

ברגלוביץ אישר שאכן הכסף שמצא הוא זה שנפל מתיקה. ולא היה קץ לשמחתה. הנה

בגמרא, ברמב"ם ובשולחן ערוך. אבל כאן הגיעה ההפתעה. רבי יצחק אלחנן פסק שהצדק איתה. הכסף שייך לגברת אייזנמן.

למה? כך הסביר רבי יצחק אלחנן: בעצם הרי הכסף שייך לבעלה, דוב אייזנמן. אשתו היא רק שליחה. ושליח לא יכול להתיימשך מרכוש שאינו שלו. הרי הוא מינה אותה לשליחה שלו לקנות ולשלם עבור הסחורה, אבל לא העניק לה סמכות להתיימשך מהכסף שנאבד. זה לא כסף שלה ואין לה את האפשרות ההלכתית להתיימשך על כסף שלא שייך אליה. לעומת זאת, בעל הכסף אינו יודע עדיין אודות האבידה, ולכן לא התיימש ממנה.

"הנכם שומעים מה אמר רבי יצחק אלחנן?" היה המשגיח רבי ירוחם אומר לתלמידיו "שליח לא יכול להתיימש. זה לא הכסף שלו. בעל הבית שלו לא העניק לו סמכות זו להתיימש על דבר שאינו שלו".

ומה אתנו? אנו שלוחיו של מקום. הוא שלח כל אחד מאתנו לעולם הזה בשליחות ייחודית. גם אם לפעמים נראה שאני לא מצליח, או שטעיתי, או אפילו שאיבדתי כל מה שנתנו לי - אין לי רשות להתיימש! בעל הבית שלי לא מתיימש, ולא העניק לי את הסמכות להתיימש".

כך התבטא פעם הצדיק הקדוש רבי ישראל מרוז'ין ז"ע על דברי הגמרא במסכת בבא מציעא: "יאווש - שלא מדעת!" יאווש יכול לבוא רק כשחסרה דעת.

מרכז שקד לבני משפחה מטפלים בזקנים

בני ברק האגף לשירותים חברתיים היחידה לטיפול באזור הוותיק

בס"ד

החברה הכלכלית בני ברק בע"מ ו יזמות. חדשנות. שירות.

מינהל חינוך בני ברק

דרושות

גננות מובילות ותומכות הוראה (סייעות) בצהרונים בגני עירייה של החברה הכלכלית

5 ימים בשבוע
שעות העבודה 13:30-15:45

מועמדות ניתן להגיש ל:
Tzaron@cbb.co.il או לפקס: 03-6198460

לברורים: 052-262-8762
050-4100-326, 03-5771738

10 מפגשים בעלות 150 ש"ח
בין השעות 17:30-18:30
במרכז יום בעל התניא 34
הסדנא תתקיים אי"ה בימי שני

- ההרשמה מראש חובה -

לרישום מהתאריך 14.08.23 בטל: 03-5776149 בימים ב-ה בין השעות 10:00-12:00

מרכז שקד לבני משפחה מטפלים בזקנים

בני ברק האגף לשירותים חברתיים היחידה לטיפול באזור הוותיק

בס"ד

החברה הכלכלית בני ברק בע"מ ו יזמות. חדשנות. שירות.

מינהל חינוך בני ברק

דרושות

גננות מובילות ותומכות הוראה (סייעות) בצהרונים בגני עירייה של החברה הכלכלית

5 ימים בשבוע
שעות העבודה 13:30-15:45

מועמדות ניתן להגיש ל:
Tzaron@cbb.co.il או לפקס: 03-6198460

לברורים: 052-262-8762
050-4100-326, 03-5771738

מרכז שקד לבני משפחה מטפלים בזקנים

בני ברק האגף לשירותים חברתיים היחידה לטיפול באזור הוותיק

בס"ד

החברה הכלכלית בני ברק בע"מ ו יזמות. חדשנות. שירות.

מינהל חינוך בני ברק

את חייבת את זה לעצמך!!!

מחנכת כיתה ט' יקרה!!! הפותחת שער!

מרכז הקשיבה בנות מזמין אותך לשני מפגשים חשובים, מעשירים ומכוונים כמיטב המסורת המקצועית של הקשיבה בנות לרכישת כלים יישומיים לקראת פתיחת שערי הסמינר לעולות לט'

המפגשים ייערכו בסייעתא דשמיא בבית הקשיבה בנות ברחוב בן פתחיה 15, בימי שני מפגש ראשון: י"א אלול מפגש שני: י"ח אלול בין השעות 8.00-9.30 בערב

המפגשים ללא עלות | יש להירשם מראש!

במייל: Kenig_a@bbm.org.il | טלפון: 03-5776206

מחכות לך, צוות הקשיבה בנות

מרכז שקד לבני משפחה מטפלים בזקנים

בני ברק האגף לשירותים חברתיים היחידה לטיפול באזור הוותיק

בס"ד

החברה הכלכלית בני ברק בע"מ ו יזמות. חדשנות. שירות.

מינהל חינוך בני ברק

משרד חובב הגליל והמוסד הלאומי

אזרחים ותיקים! יש לכם זכויות!!!

השרות ללא אלות ונותנה גריסוס מראש בלבד!

יעוץ וליזוי במיצוי זכויות:

ביטוח לאומי, ניצולי שואה, בריאות, סיעוד, עובדים זרים, דיור, פנסיה, רווחה, צרכנות, ארנונה, קופות חולים, ועוד...

עם צוות מומחים מטעם מוקד אזרחים וותיקים של משרד הנגב והגליל והחוסן הלאומי

לתאום פגישה אישית במרכז "שקד" במס' טל': 0794947830
השאירו הודעה ונחזור אליכם לתיאום פגישה

התייבשות בקרב תינוקות איך מזהים ומה עושים?



בעוד שאקלים הקיץ הישראלי ידוע ככזה לוחט במיוחד, והלחות גבוהה באזור מישור החוף, אנו יודעים כי אלו עומדים להיות ימים לא נעימים לנו המבוגרים ועבור ילדים קטנים הם עלולים להיות אף מסוכנים. איך מזהים התייבשות ומה נכון לעשות?

ואז נתחיל גם את החשיפה למים. במקביל, בשלב זה נצפה באופן טבעי להפחתה בכמות הפעמים שהתינוק מבקש בקבוקים שניתן לו במשך היום. על כן נצטרף להוסיף לו מים ונזכור בכל יציאה מהבית לקחת איתנו תמיד בקבוק מים מוכן לאחר גיל חצי שנה.

כיצד נדע אם התינוק סובל מהתייבשות?

הסימנים המובהקים של התייבשות תהיה הקאה מאסיבית של הארוחה שאכל שאינה דומה לפליטה רגילה מבחינה כמותית או שלשול שבדרך כלל מלווה בחום. עם זאת, במידה ואכן הסתובבנו בחוץ במשך זמן ממושך כשמזג האוויר חם, יש להיות ערניים גם למספר סממנים נוספים בולטים פחות.

אילו תסמינים מחייבים התייעצות רפואית?

- אדישות, התינוק לא מתקשר ולא מגיב.
- ריריות יבשות ולעיתים גם שפתיים יבשות וסדוקות.
- עיניים שקועות.
- התינוק מעל גיל שלושה חודשים ובוכה בכי ללא דמעות.
- עור יבש- ניתן לבדוק זאת על ידי צביתו. באם העור אינו אלסטי ונשאר בצורת הצביתה, ייתכן

תינוקות כמו מבוגרים מאבדים נוזלים רבים בחום ועלולים לסבול מהתייבשות בטמפרטורות קיצון. אנה קוגן, אחות ויועצת הנקה למותג התינוקות NUBY, מוסמכת MA מספרת על סימני התייבשות בקרב תינוקות, וכיצד ניתן למנוע ולטפל במידת הצורך?

הקצב המהיר בו אנו הורים מחליפים חיתולים לילדים מידי יום מעיד על חילוף החומרים המהיר שמתרחש בגופם. כמו הגוף כולו, גם בטנו של התינוק קטנה ויכולה להכיל פחות תכולה מאדם בוגר ולכן כמות הפרשות לצורך פינוי מקום היא גבוהה יותר. חילוף החומרים המהיר הוא גם הסיבה למנות המזון והנוזלים הרבים שאנו מאכילים אותם בהם במשך היום, בין אם בהנקה או באמצעות בקבוק.

כמה תינוק צריך לשתות?

התשובה לשאלה תלויה בגילו של התינוק ובמה הוא אוכל. כך, עד גיל חצי שנה לערך הנוזלים לגופו מגיעים דרך חלב אם או מהפורמולה המתאימה לגילם. כל עוד מצבם הבריאותי תקין והם לא מאבדים נוזלים, מה שיכול לקרות במצבי הקאה או שלשול למשל, אין צורך להוסיף נוזלים מעבר למה שניתן להם בדרך כלל. לאחר גיל זה, כשאנו מתחילים לשלב מוצקים בתזונת התינוק, חלק מהנוזלים יגיעו מהמזון, כמו ירקות או פירות למשל

• בעל ידיים ורגליים קרות ו / או מראה של כתמים על העור.

כיצד נטפל בתינוק במצב התייבשות?

באם התינוק משלשל או מקיא, ננסה להציע לו לינוק או את הפורמולה בבקבוק בדחיפות הרגילה ואף מעבר לה. נהיה סבלניים עם התינוק, שכן יתכן שישתה בכל פעם כמות פחותה, אך חשוב לעקוב שבמכלול הפעמים בהם שתה הכמות היא סך הכל גדולה יותר מדרך כלל, על מנת שישלים חוסרים שאבדו בגופו. במידה והתינוק מקיא, יש להכות שעה מרגע ההקאה ולאחר מכן לנסות לתת לו כפית של נוזל בכל 10 דקות במשך שעה. אם התינוק קטן מגיל חצי שנה נציע הנקה או בקבוק קטן ואם גדול מחצי שנה נציע מים. אם ההקאה עדיין נמשכת, יש להעלות את הכמות בכל פעם. במידה וכמות הנוזלים שאבדה גדלה, כדאי להתייעץ עם הרופא גם על תוסף אלקטרוליטים שישוּבו לו נתרן ואשלגן שאולי יצאו גם הם מהגוף בהקאה ובשלשול.

והגוף התייבש.

• ירדת תפוקת נוזלים- במידה וחיתול התינוק נשאר יבש במשך שעתיים- שלוש או באם החלפנו פחות מ-6 חיתולים רטובים ביממה, הרי שהדבר עלול להעיד על ירידה במתן נוזלים ולהוות סממן להתייבשות.

• הנוזל בטיטול צבוע כהה במיוחד ובעל ריח חריף. • מרפס קדמי שקוע.

מהם תסמינים קיצוניים להתייבשות?

- מעבר לתסמינים הרגילים שעלולים להעיד על התייבשות, ישנם כאלו שעם הופעתם יש לגשת באופן מידי לטיפול רפואי על מנת לקבל עירוי נוזלים לווריד:
- הטיטול יבש במשך שש שעות.
- התינוק מאוד לא רגוע.
- ישנוני בצורה בלתי רגילה ואינו מגיב אלינו כלל.

אימפטיגו

עם ימי הקיץ הקופחים, ניכרת עלייה בכמות הסובלים מפריחת שונות בעור, כשאחת מהן מתפשטת במהירות בקרב ילדי ישראל ומצליחה להדאיג הורים רבים. ד"ר להבית אקרמן, מומחית ברפואת עור בהסבר מקיף על מחלת העור המדבקת בקרב ילדים

ידיים או למרוח אותו עם כפפות.

ד"ר אקרמן ממליצה להשתמש בחבישה או בגד על הפצעים כדי להימנע ממגע והדבקה של אותו אדם בעוד מקומות. אם המחלה לא התפשטה מעבר לרמה סבירה יש ליטול אנטיביוטיקה בכדורים או סירופ.

לרוב המחלה חולפת תוך מספר ימים ללא הותרת סימן או צלקת, אולם גירוד חוזר של האיזור יכול לגרום לכתמים וצלקות ולכן יש להיזהר. "זוהי מחלה מתסכלת ומאוד מדבקת, אבל טיפול פשוט פותר את הבעיה", מסבירה ד"ר להבית אקרמן.

המחלה שכיחה מאוד אצל תינוקות וילדים אבל יכולה להתפתח גם במבוגרים. חשוב לדעת שהתסמינים יכולים להיראות אחרת באנשים מדוכאי חיסון או בתינוקות קטנים ולכן על תסמין דומה שמתפשט מהר יש לפנות לקבלת ייעוץ רפואי בהקדם.

להימנע מהגעה למסגרות כמו גן, בית ספר וקייטנה, וכן לקחת אחריות במקומות ציבוריים בהם שוהים ילדים נוספים כמו: בריכה, ג'ימבורי וכיוצא ב. כמו כן אסור להשתמש במגבות מצעים משותפים יחד עם אדם חולה".

הגורם למחלה הזו הוא חיידק מסוג סטרפטוקוקוס פיוגנס או סטפילוקוקוס זהוב (אשר עלולים לשכון בעור בקביעות או לחדור אליו מבחוץ). למזלנו, הוא מגיב בצורה מצויינת לטיפול אנטיביוטי- ברגע שיש נגע אחד או כמה בודדים אפשר להשתלט על המחלה עם טיפול במשחות בלבד. אחרי שמורחים תכשיר אנטיביוטי על העור יש לשתוף



ממקום ובאנשים במקום הדוק וצפוף".

עוד מוסיפה אקרמן כי ניתן להקטין את הסיכון להדבקה במחלה "ההידבקות במחלה נגרמת ממגע ישיר עם הפצעים והפרשות החולה או ממגע עם חפצים נגועים (כגון מגבות ומצעים). היא לא מתפשטת דרך האוויר אך היא מאוד מאוד מדבקת, לכן חשוב מאד לשמור על היעדר מגע עד כמה שניתן כולל שטיפות ידיים מרובות, ממש כמו בימי הקורונה". מזכירה ד"ר אקרמן.

כמו כן מדגישה הד"ר כי: "מי שנדבק במחלה צריך

בעקבות פירסום של פצעי עור מסתוריים שהופיעו אצל ילדים, נוצר שיח מדאיג, שהצליח לתפוס כותרות. הורים רבים ממקומות שונים בארץ, מספרים על התפשטות התופעה אצל ילדיהם, מה שהעלה את סף החרדה.

רופאי עור ניתחו את התופעה וזיהו כי מדובר במחלה שכיחה שמתפרצת בעיקר בחודשי הקיץ - "אימפטיגו", פריחה טורדנית במיוחד בעלת שיעור הדבקה גבוה.

ד"ר להבית אקרמן, מומחית לרפואת עור וי"ר החברה הישראלית לכירורגיה דרמטולוגית, מסבירה את התסמינים הגורמים למחלה ומה הם דרכי הטפול:

"פריחה זו מאופיינת בנגעים אדומים שבהתחלה נראים כשלפוחיות רופפות. מהר מאד הן מתבקעות והופכות לפצע פתוח אדום המכוסה לרוב בגלד צהוב-חום במראה אופייני. הפריחה מדבקת מאוד במגע ונוטה להתפשט במהירות

הבחירה האמיתית

אתה חייב בעצם להבין את שני הצדדים: צד אחד שאתה בוחר בה. כיום יש ביניכם חברות טובה בלב ובנפש אבל כבר שנתיים אין לכם חיים של זוג נשוי.

אולי בתהליך איטי ככל שאתה תמשיך במסירות ובתיקון שלך לעברה היא תצליח להתאושש מהטראומה, תחזור לעצמה ותגיע לאיזה רצון לחיות חיים זוגיים אמיתיים יחד איתך.

גם יכול להיות שזה לא יסתדר ותישארו תקועים ככה לנצח. אבל לבחור בצד הזה זה אומר שאתה בוחר לחיות עם אשה שיכול להיות שתצליחו ובאותה מידה יכול להיות שלא תצליחו לייצר קשר זוגי אמיתי ויש בזה המון השלכות וחשוב שתדע אותם. צד שני, אתה לא בוחר בה...

אתה רוצה לבחור באשה שרוצה קשר זוגי וחיבור. שהיא עובדת על תנועה לתוך הקשר, שהיא מטפלת בקשיים שלה ועושה מאמצים לבנות את הזוגיות.

יכול להיות שכזו דרישה לא תתאים לה ואז תאלץ לעזוב אותה ואולי יקח לך שלוש או עשר שנים למצוא זוגיות אחרת מתאימה.

יכול להיות שעם האשה החדשה לא יהיה לך כאלה יחסי חברות כמו שהיה לך עם רחל אבל תוכלו לקיים קשר של זוג נשוי.

גם יכול להיות שבכלל לא תמצא אף אחת אחרת, אי אפשר לדעת, אבל יש לך את שני צדדי הבחירה ועכשיו אתה צריך לבחור בלי שום רמייה עצמית.

אתה חייב להבין את המשמעות של הבחירה שמכאן והלאה אין לך את מי להאשים, אין יותר תירוצים ואין לך לברוח, אתה צריך לזרוק את עצמך על הבחירה עד הסוף, ללכת עם מה שבחרת.

"אז מה אני אמור לעשות? אני רוצה לבחור באישה שכן רוצה אותי!"

"אחרי שתעבור פנימית את כל התהליכים הנפשיים האלה, תוכל לפתח בתוך עצמך מקום אמיתי, כנה, מנוטרל מכעסים ופחדים, מקום מלא בכאב על המצב של הקשר ומלא בשיפלות על האחריות שלך למקום שלשם הקשר הגיע.

ואז עם המון רגישות, אהבה ורצון לבנות את הקשר, תגיד לה שאתה בוחר בה רק במידה והיא בוחרת בך, אתה לא בוחר בה בשום פנים ואופן אם היא לא בוחרת בך."

"אבל אם היא תבקש זמן להחליט אם היא רוצה לבחור בי?", שאל.

"תקציבו לכם זמן סביר לחשיבה לדוגמה חודש, חודשיים. על מנת שהיא תוכל להגיע לנקודה של בחירה, כי אתה מעוניין רק בחיים עם אשה שבוחרת בך ולא אשה שלא בוחרת בך. אתה לא בוחר להישאר עוד שנתיים בעולם שבו אתה חי בחדר עם עצמך.

חשוב להבין, הבחירה הזוגית שלך וגם שלה, הרבה פעמים יהיו קשיים ומצבים שיגרמו לשינויים להיחלש ולהרגיש שאולי לא בחרתם, כל העבודה שתהיה לכם מרגע הבחירה היא לחזק את הבחירה שלכם."

כל התקיעות פה היא הרגש החזק מאוד של חוסר אונים וזה מה שמונע ממך לבחור. בוא אריה, תענה לי מה אתה רוצה? אתה רוצה או לא רוצה להמשיך לחיות בצורה הזאת?"

"ברור שאני לא רוצה, איזה חיים אלה?"

"אז למה כבר שנתיים אתה חי ככה?", שאלתי.

"כי אני לא יודע מה לעשות, היא לא מצליחה להתגבר על הרגשות הקשים שלה כלפי ובצדק!", ענה בחוסר אונים.

"שים לב! אתה לא רוצה לחיות ככה אבל אתה בכל זאת ממשיך, כי אתה לא בוחר. אתה מאשים את הסיטואציה במקום לבחור.

יש דבר אחד שהקב"ה לא מוותר והוא חוק מרכזי שהוא לא לוקח מאף אדם וזה את היכולת לבחור, להבין שיש פה שתי אפשרויות:

1. להמשיך עם רחל
2. לא להמשיך עם רחל.

ואין לך באמת קרדיט לספר לעצמך שהסיטואציה אשמה או שרחל אשמה. אתה לא בוחר! אתה לא רוצה לקחת החלטה שתשנה את מהלך חיך. אתה מחכה שמישהו יבחר, אבל רצון השם שאתה תבחר לאן אתה מוביל את החיים שלך.

"אתה מרגיש שאתה צריך לבחור במשהו שכל הגורל שלך תלוי בו וזו בחירה קשה, איך אפשר לבחור כשאתה מרגיש שהמשמעות של הבחירה תחרוך את גורלך?!" אתה מפקיד את האושר שלך בידיים של מישהו אחר."

"אז מה אני אמור לעשות?", שאל.

"אחרי שהבנת שאתה לא בוחר לא בגלל הסיטואציה ולא בגלל רחל, אתה צריך לשחרר עוד הנחת יסוד."

"איזו?"

"הנחת היסוד שלך לגבי הקשר, שהאושר שלך הוא אצל רחל. כשהיא מאושרת אז גם אתה מאושר, כשהיא כועסת ולא נותנת לך את היחס שאתה צריך, אתה כועס או עצוב. כשאתה חושב שהאושר שלך נתון בידיים של רחל, אז אתה כפוי וכבול לזה ולא יכול אחרת ואז אתה באמת לא יכול לבחור. אתה חייב להגיע לנקודה שזה הפוך, העונג לא נמצא בה אלא בעצם ביכולת שלך לבחור.

התענוג שלך צריך להיות מזה שהקב"ה כל כך מאמין בקיום שלך ונותן בך את האמון שתבחר ומעצם מימוש הבחירה יוצר לך תענוג ומשמעות לכל הקשר הזוגי והמשפחתי."

"את אומרת שבעצם זה לא משנה במה אני בוחר?", שאל.

"אפשר לבחור בכל דבר. בתנאי שלפני כן אתה מבין טוב טוב את צדדי הבחירה", הסברתי.

"אז בעצם את רוצה שאני אעשה טבלאות של בעד ונגד ואז אבחר?"

"לא, כרגע אתה לא צריך לעסוק באם שווה לך לבחור בזה או לא, אלא לראות בבירור ובמדויק את התמונה של הבחירה לנגד עיניך.

"אני כבר שנתיים מטפל בעצמי בכל כוחי, לא מוותר, נלחם על הבית ועל הקשר הזה בלי סוף. היא מבחינתה? היא אומרת לי שהיא לא רוצה אותי והיא לא יודעת בכלל אם יהיה המשך לקשר הזה ומה יש לה לעשות איתי אחרי שפגעתי בה כל השנים."

"אז מה בעצם אתה אומר?", שאלתי אותו.

"אני אומר שהמצב תקוע, המצב גרוע. אני מרגיש כולו במציאות שאין לי מה לעשות", ענה.

"בוא נראה אם באמת המצב תקוע. אני מלווה אתכם זמן רב בתהליך מאוד ארוך, אתה לקחת אחריות מלאה על הרע שעשית, ביקשת ועודך מבקש סליחה וגם אתה כל הזמן נמצא בעבודה של תיקון, מטפל בעצמך ועושה כל מה שאפשר על מנת לבנות את הקשר הזה בצורה כנה ותקינה. אני עדה שאתה בתנועה אינסופית לכיוון של רחל, אתה לא מפסיק לעבוד..."

"נכון, אבל זה כל כך מתסכל. אנחנו כבר שנתיים גרים בחדרים נפרדים, את מבינה איך נראה הקשר?", התעצבן אריה, "אני רוצה שנחיה חיים רגילים כמו זוג נשוי", הוסיף.

"מה מונע ממך את זה?", שאלתי.

"היא טוענת שהיא לא מסוגלת, היא בטראומה ממני והיא לא חושבת שהיא יכולה לחיות איתי ואני אגיד לך את האמת אני מבין את זה וזה באשמתי איזה טענות אני יכול לבוא אליה אחרי מה שעשיתי לקשר?!"

"האם יצא לך לשאול אותה איך היא רואה את הדברים עכשיו? לאן הקשר הולך?", שאלתי.

"כן. הרבה פעמים אני שואל אותה ואז היא אומרת לי: לא יודעת, בוא נחכה עוד קצת ואולי אצליח להתגבר על הטראומה שיש לי, אולי אצא מזה. כבר שנתיים זה התשובות שאני שומע, שהיא לא יודעת ואני גם לא יודע מה לעשות עם המצב הזה. נתקעתי בקשר שלא הולך לשום כיוון. אני רוצה שיהיה פה קשר זוגי אמיתי אבל זה בלתי אפשרי. הכל בגללי. אם לא היה לה טראומה ממני אז היא הייתה יכולה לבחור ועכשיו המצב הזה הוא בלתי אפשרי ונתקענו יחד. אני רוצה להמשיך את הקשר, אני לא רוצה להתגרש, אבל היא לא מוכנה, מה אני אמור לעשות?"

"דבר ראשון אתה חייב להיפטר מהאמונה הזרה שלך", ענית לו.

"אמונה זרה? למה את מתכוונת?", שאל.

"האמונה הזרה שלך היא שיש איזה משהו במציאות, בסיטואציה הזו שבגלל זה החיים שלך נראים כפי שהם נראים. תקועים.

הטראומה ממך מכל ההתנהגויות שלך בעבר הביאו את המציאות למצב כזה שלא יכולה להיות יצירת זוגיות אמיתית. שים לב, אני לא מפחיתה ולו גרם אחד מההתנהגויות שלך בעבר ומכל הנזק שעשית בעבר לזוגיות. הבעיה היא שאתה משתמש בכל מה שקרה על מנת לא לבחור.

בהשראת הקורס המרתק של הרב אליהו לוי קוביית המרחב הזוגית

חנה דיין - טיפול זוגי ופרטני לנשים במושברי חיים ברוח הפסיכולוגיה היהודית
קליניקה פרטית במרכז, מטפלת ומייעצת גם בזום ובטלפון
מייל: hanna.tipul@gmail.com לכל המאמרים : www.hannad.co.il
(טיפול פרטני לגברים ינתן על ידי מטפל)

לחפסקה יוצאים



לצור היוצרים והיוצרת

תלמידים | סובוקו | לשלשונים ועוד

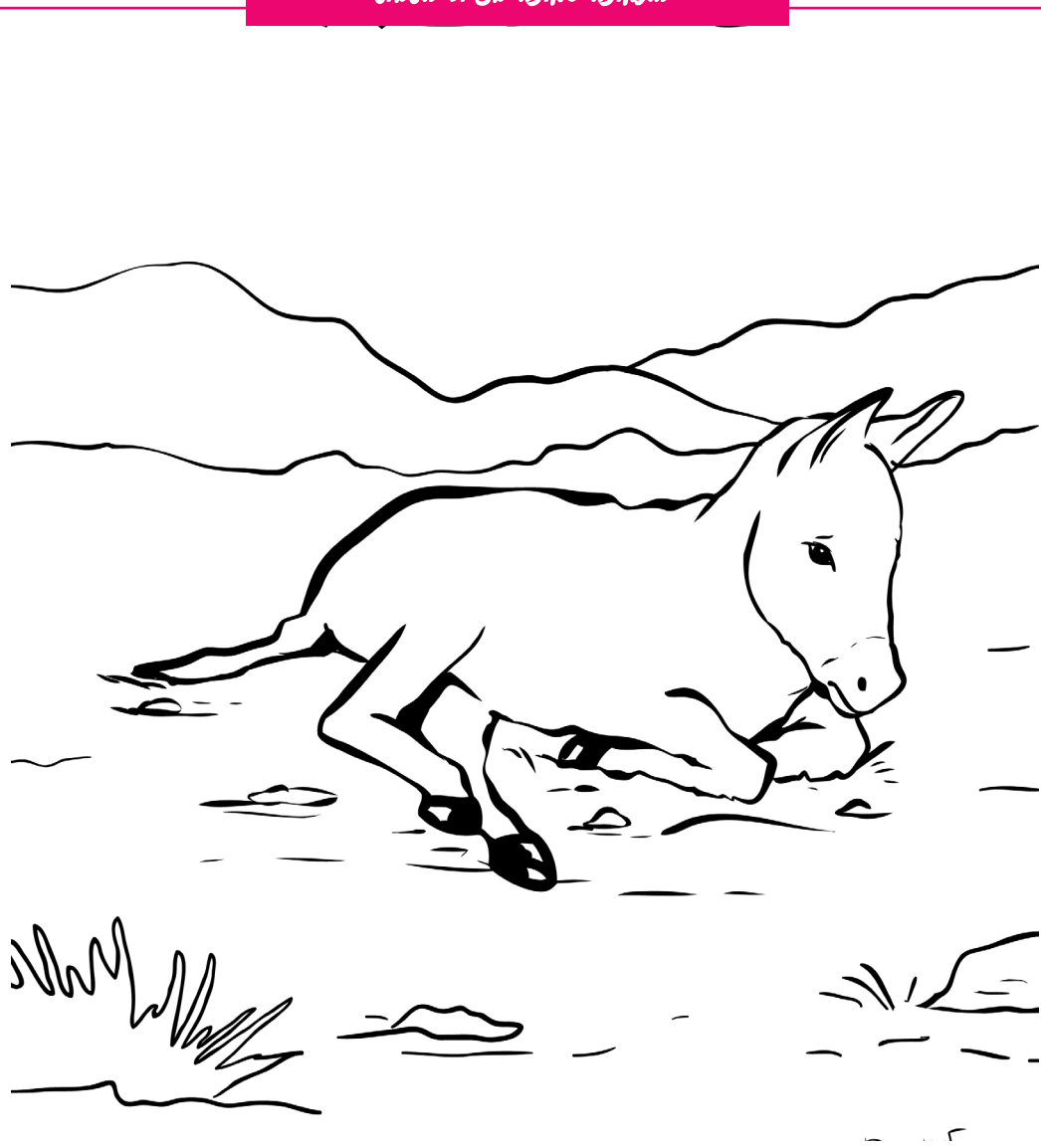
גפזוג אפרגה השקוד

יפת תואר, שיער, ציפורניים, שנואה, בכור, סורר, מורה, זולל, טובא, שור, שה, חמור, אפרוחים, ביצים, עלילות, זקני העיר, כסף, כנף, יתד, כרם, ענבים, מלילות, חרמש,

המילים נקראות בכל הכיוונים

צ	ע	ג	ע	ל	י	ל	ו	ת	ז	ח	מ	ר	ש	ל	צ		
ז	ג	ד	פ	א	ז	ס	י	ד	ב	פ	י	ש	ת	ג	ד	י	
מ	ח	ל	ש	פ	ש	ו	ל	צ	י	כ	ע	י	ג	ח	מ	פ	
ח	ו	פ	נ	ר	ע	ב	ז	י	צ	ר	ס	ע	ת	ע	ת	ת	
ש	ר	ג	ו	ו	פ	א	צ	פ	י	ח	פ	ר	ז	ד	צ	ת	
ו	ה	צ	א	ח	ש	פ	ד	ו	מ	ל	פ	ז	מ	ז	ל	ו	
ר	ח	פ	ה	י	ב	ע	צ	ר	ת	מ	צ	ג	י	ס	ד	א	
ת	ע	ז	ש	מ	כ	ח	ח	נ	כ	ע	ש	פ	ב	ו	פ	ר	
ל	פ	ו	מ	ג	ו	ש	ו	מ	י	נ	ח	ה	מ	נ	ר	צ	
מ	ג	ל	ד	ע	ר	ל	ו	י	פ	ל	ע	ז	ע	ר	ל	ש	
ר	צ	ל	פ	צ	ש	פ	ר	מ	ל	י	ל	ו	ת	פ	ת	צ	
כ	ח	צ	ח	ע	ל	צ	ח	ר	י	ע	ה	י	נ	ק	ז	ש	
ש	ד	י	ת	ד	ד	פ	ע	ל	ע	ת	ע	ת	ש	י	מ	ע	ד

המחנה אונה כזיור השקודי

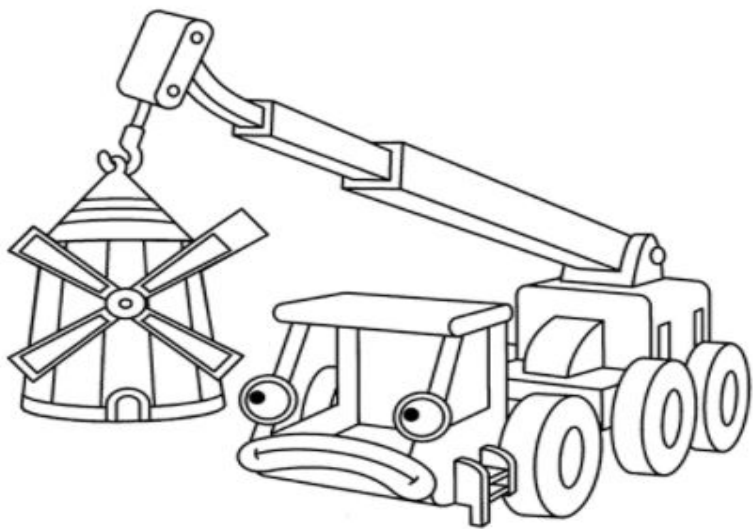
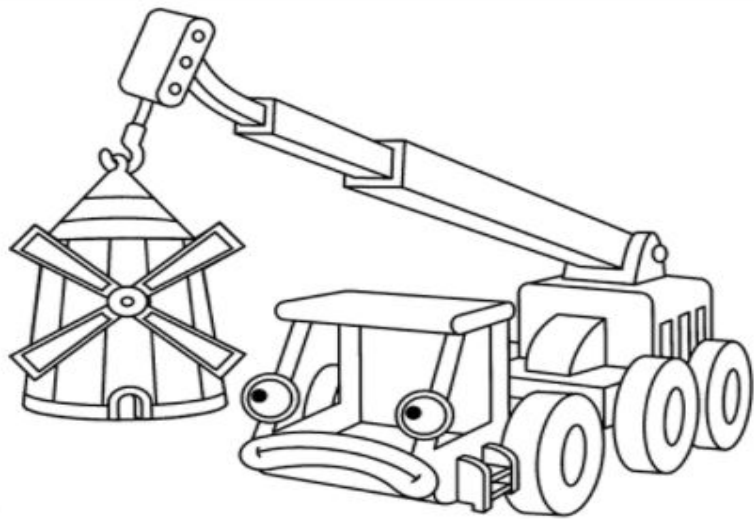


				8	3		9	1
	7				9	5		
1			5	7				
9	2		1		8			
5								3
			2		6		1	5
				2	7			6
		2	8					7
6	1		9	4				

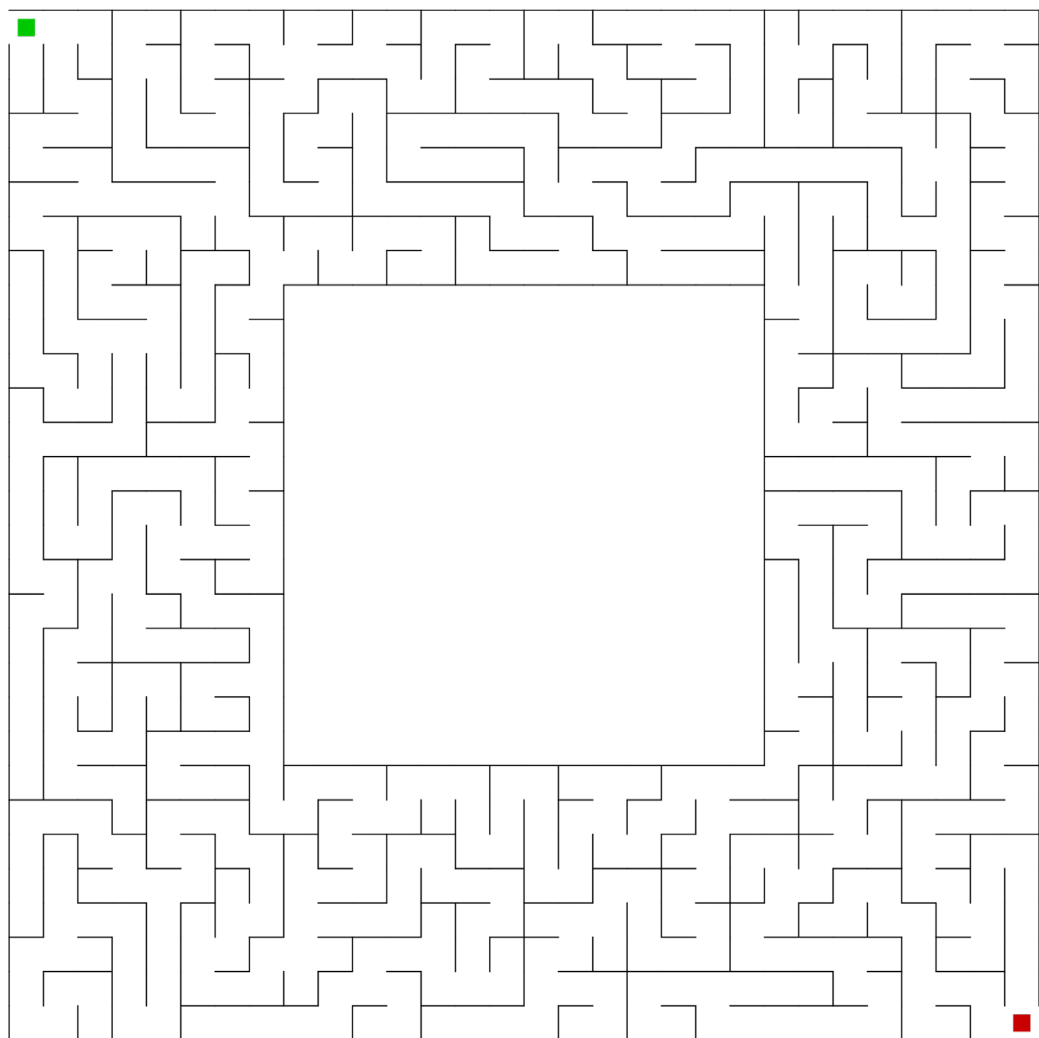
	6							7
		9	1					
3			2					8
	4				5			6
		1					9	
8					3			2
2					7			5
					4	3		
7								6

	6		2		9		8	1
		9			3		5	7
				7				
	8				4			6
	7		9	8	6		1	
6			7					2
				9				
7	9		3				2	
4	1		8		7			9

	6			4	9		8	1
		9		1	3		5	
							9	
		5	1	2			3	6
6	4			3	5	8		
		6						
	9		3	6		2		
4	1		8	5				9



לכו עזרתי מן הנקודה הימנית אל הנקודה האדומה



1		2	3				6	
6	4						8	3
		8	7	6			1	
	9							2
3		5					7	6
2		6					3	9
9	5	4			7			
7			5					
	2	3			6		4	7

			8					9
		6			7			2
	3				5		4	
	1		3		2			8
		7	9			6		
4				1			5	
	5		6					3
9			4			7		
2					1			

3				5			8	
			2			1		3
8				3	4	7		
7	2					4	9	
			4		7			
	3	8					1	7
		7	3	5				1
5		1			6			
	4		7					5

	8	1			4			3
3		6	7			2		
9				6				
				9	6			
8		5	4		3	1		9
			5	7				
				1				6
		2			5	9		8
6			8			5	1	



רשת 'סילי', מותג המזרנים המוביל בארה"ב השיקה את סניף הדגל שלה בני ברק



במעמד מרגש ובהשתתפות רבנים ואישי ציבור התקיים טקס פתיחת החנות המרכזית של 'סילי', מותג המזרנים המוביל בארה"ב, שהתקיים ביום חמישי האחרון בסניף החדש של 'סילי' בישראל ברח' ששת הימים בני ברק.

בטקס קביעת המזוזות השתתפו רבנים ונציגי בד"צ שארית ישראל אשר מעניקים את תעודת הכשרות למזרנים הנמכרים בישראל שאין בהם כל חשש שעטנז, ביניהם: הרב משה גפני, מפקח בד"ץ שארית ישראל בנושא השעטנז, הרב מרדכי יונגרמן, מנכ"ל בד"ץ שארית ישראל והרב רפאל מנת-רב קונצ'רן אוסם.

במהלך הטקס נשא דברי ברכה, מיכה חובב, מנכ"ל רשת סילי העולמית בישראל, שברך את המשתתפים בפתיחת הסניף החדש בני ברק, סניף הדגל החדש של רשת סילי המתפרס על שלש קומות רחבות ידיים, וציין את העובדה שסילי גאה להיות הראשונה שמאפשרת ללקוחותיה לרכוש את מזרני היוקרה של המותג בכשרות מהודרת.

לאחר מכן נשא דברים נציג בד"צ שארית ישראל שסיפר בהרחבה על המהלך המוברך והחדשני להענקת הכשרות למזרני סילי, שאין בהם כל חשש של שעטנז לאחר שכל מזרן נבדק ע"י רבני ומפקחי ועד הכשרות.

בהמשך האירוע, נערך טקס קביעת מזוזות מרגש, וסיוור הכרות הרבים של מזרני סילי, מותג המזרנים הנחשב והיוקרתי ביותר בארה"ב.

מזרני סילי, המשתמשים בפטנט עולמי באמצעות שימוש בטכנולוגיה פוסטרופדיה חדשנית, מציעה ללקוחותיה מזרן שמעניק לכם תמיכה בלתי מתפשרת לגב, גמישות, נוחות וגימור מושלם.

למזרני סילי שורה של יתרונות: ליבת המזרן עשויה קפיצים ייחודיים הנקראים **Posturpedic spring** בשילוב **Sealy Visco Gel** המעניק תמיכה רציפה וייסות טמפרטורה. ביצור המזרן נעשה שימוש בטכנולוגיה בלעדית המעניקה לכם תמיכה בדיוק במקום בו אתם זקוקים לה. בנוסף, הכרית **Visco Relax** אלסטי בצפיפות גבוהה במיוחד, מעניקה תמיכה לכל אורך הלילה. ליבת הכרית עשויה יסוקו מחורר המאפשר מעבר אוויר חופשי לשינת לילה היגינית יותר. חומר ה-**visco** מגיב למשקל הראש והצוואר ומעניק תמיכה בכל נקודות המגע של הראש עם הכרית. גם מגן המזרן שמיוצר בספרד בטכנולוגיה חדשנית ואקולוגית, מוסיף לחוויית השינה האיכותית שלכם.

קפה טורקי איתך גם בזמן אלול הזה



היכלי הישיבות ובתי המדרש מלאים. כולם מרגישים באוויר את תכונת ההתעוררות שפושטת בכל פינה. סדרי הלימוד מתמשכים עד השעות הקטנות של הלילה, ומתחילים שוב עם אור ראשון. כל לימוד, תפילה, מקבלים משמעות גדולה אף יותר מתמיד. זה ה-זמן להתעורר... ואין כמו כוס קפה טורקי עלית, כדי לסייע לכם בכך.

קפה טורקי של קפה עלית הוא קפה ארומטי ועשיר אשר זני הקפה בתערוכות עוברים קלייה ייחודית ליצירת הטעם והארומה האופייניים שכל כך אהובים על החך הישראלי. לאחר מכן הפולים עוברים ערבוב לתערובת ונטחנים לבלנד עשיר שמכיל מספר רב של פולי קפה איכותיים. קפה טורקי עלית מיוצר בתהליך ייצור מבוקר המבטיח טעם מאוזן אך עם זאת עוצמתי, בארומה מושלמת, תוך פיתוח מקסימלי של טעמי הקפה.

בכשרות בד"ץ העדה החרדית.

אנטי-אייג'ינג והגנה גבוהה מקרינת השמש



ימי החופש הגדול בעיצומו ועמם הטיולים. במהלך החופשה או עושים פעילויות רבות שאינן עושים מדי יום, כמו חשיפה מרובה לשמש ושהייה בכריכה או בים, ולכן כדאי להתכונן אליה היטב. בימים אלו - שאנחנו מבליים המון מחוץ לבית, יש צורך בהגנה על עור הפנים - כדי לשמור על בריאותו ולמנוע נזק, שמצטבר לעיתים או רואים אותו רק אחרי שנים רבות.

סדרת ד"ר פישר **GENESIS** הינה סדרת תכשירי אנטי-אייג'ינג, המשלבת טכנולוגיה דרמו-קוסמטית מדעית יחד עם ידע רפואי ומציעה את הפתרונות החדשניים ביותר להאטת ההדקנות העור, תוך שימוש במרכיבים המתקדמים, הבטוחים והבדוקים ביותר. כלל הסדרות תחת **GENESIS** מטפלות כל אחת בצורך אחר של העור בנוסף להגנה משמש, לרבות פיגמנטציה, קמטים, לחות, סימני גיל וכו'.

מוצרי ג'נסיס לא רק מטפלים בבעיית האנטי-אייג'ינג אלא גם מסייעים למנוע אותה: ידוע כי כ-70% מנזקי השמש נגרמים כתוצאה מחשיפה יומיומית לשמש במשך כל עונות השנה וכ-90% מסימני ההדקנות המוקדמת של העור שאינם תורשתיים נגרמים מחשיפה לא מוגנת לשמש.

כל מוצרי סדרת ג'נסיס סאן מכילים הגנה גבוהה במיוחד. הסדרה כוללת קרם יום אנטי אייג'ינג, שני קרמי BB ושני תחליבים לפנים קלילים במיוחד; ג'נסיס סאן פלואיד לכל סוגי העור ולעור מעורב עד שמו, שניהם במקרקם קליל שנספג במהירות. ניתן להשיג ברשתות הפארם המובחרות.

מרגישים כאב או חשים מתח?



מכבי טבעי מ ע י ק ה מבחר רחב של טיפולי רפואה מ של י מ ה ב ז מ י ו ת ג ב ו ה , הנותנים מענה למגוון מצבים רפואיים לגוף ולנפש בהתאמה לאורח החיים. כ-80% מהמטופלים מדווחים על שיפור בתחושתם הודות לטיפול, וכ-99% מביעים שביעות רצון גבוהה מאד מהטיפול במכבי טבעי. מגוון הטיפולים הניתנים במכבי טבעי מאפשרים מענה רחב לסוגים שונים של בעיות רפואיות, לרבות טיפול במצבי לחץ, חרדה ונאב. אם יש לכם התמודדות עם מצבים כאלה, טבעי שתדעו את הסטנדרטים הגבוהים של מכבי.

במהלך החיים אנחנו חווים לעיתים מצבי לחץ ומתח הגורמים לאי נעימות. השגרה התדדית והשחוקת נותנת את אותותיה, וכך אנשים מוצאים את עצמם מתמודדים עם בעיות שונות. הבשורה הטובה היא, שכיום ניתן לקבל מענה למגוון רחב של בעיות כדי לשפר את איכות החיים ולהביא למצב של איזון בגוף ובנפש באמצעות רפואה משלימה.

השלמה לרפואה הקונבנציונלית או כאשר רוצים לשפר את איכות החיים, ניתן לקבל מענה ייעודי באמצעות הרפואה המשלימה על מגוון השיטות הקיימות בה: דיקור סיני, אוסטאופתיה, סדנאות מיינדפולנס, עיסוי רפואי, שיטת אלכסנדר, רפלקסולוגיה, הומיאופתיה, כירופרקטיקה, טווינא ועוד. כל אחת מהשיטות שמה דגש על דרכים אחרות לטיפול בבעיות כאב, בעיות נפשיות, הקלה במחלות כרוניות, שמירה על בריאות תקינה בתקופת טרום לידה ושיפור איכות החיים.

השיטות כולן מבוססות על ניסיון עתיק שני ששיפר את איכות החיים של רבים ברחבי העולם. השיטות מיובאות ממדינות ומסורות שונות ומיושמות בישראל על ידי מומחים ואנשי מקצוע מובילים שהוכשרו לכך. אחוזים גבוהים של מטופלים מדווחים על שיפור בתחושתם הודות לטיפולים המשלימים. כאשר מדובר במכבי טבעי, המומחים של מכבי מספקים מעטפת כוללת גם מבחינת הרפואה הקונבנציונלית שהולכת שולבת ידיים עם הרפואה המשלימה מבית מכבי.

מרפאות מכבי טבעי פרוסות באופן רחב ברחבי הארץ, לרבות בריכוזים החרדיים כמו מרפאת בני ברק ברחוב הרב כהנמן 90, מרפאת אלעד ברחוב יהודה הנשיא 94, וכן בירושלים ובית שמש.

רב העיר בני ברק הגרי"א לנדא שליט"א בסיוור במרכז הרפואי שיבא תל-השומר



בחודש האחרון הגיע הגאון ר' יצחק אייזיק לנדא שליט"א, רב העיר בני ברק, לסיוור במרכז הרפואי שיבא תל-השומר. הביקור התקיים חודשים ספורים לאחר ביקור מקיף שקיים הרב לנדא בבית החולים לנשים ויולדות שבמרכז הרפואי שיבא.

הרב לנדא שליט"א סקר את מכון הלב לילדים אשר בבית החולים "ספרא" לילדים, את הטיפולים המוצעים בו, את הציוד והטכנולוגיות החדשניות שצוות המומחים מהטובים בארץ עושה בהן שימוש ועוד. ד"ר אוריאל כ"ץ, מנהל מכון הלב לילדים ויו"ר האיגוד הישראלי לקרדיולוגיה ילדים וד"ר ישי סלם, מנהל היחידה לקרדיולוגיה לא פולשנית בילדים, הציגו בפניו את מומי הלב השונים ואת המענה המתקדם הקיים בתחום ביה"ח "ספרא" לילדים. במהלך הביקור הוצגו בפני הרב גם מקרים של הליכים כירורגיים אשר בוצעו בעוברים, שניתוחים שהצילו את חייהם - פעולה כירורגית רגישה שהתקיימה בישראל במרכז הרפואי שיבא בלבד.

בהמשך סייר הרב במחלקת פגים ויילודים עם ד"ר לאה ליבוביץ, סגנית מנהלת מחלקת פגים ויילודים בביה"ח "ספרא" לילדים ועם ד"ר משה אשכנזי, רופא מומחה ריאות ילדים וסגן מנהל ביה"ח "ספרא" לילדים. יחד עם הרב צ"צ פורת שליט"א - רב ויועץ הלכתי בשיבא הם דנו בסוגיות הלכתיות הנוגעות להזנת תינוקות בתחילת חייהם ובסוגיות הנוגעות לפיקוח נפש ולגבולות ההלכתיים לטיפול בתינוקות הנמצאים במצב קשה לאחר הלידה.

לאחר הביקור, כתב הרב לנדא שליט"א מכתב שהועבר לידי הנהלת המרכז הרפואי שיבא ובו רשם: "זה עתה חזרתי מהביקור המאלף במרכז הרפואי שיבא... ומוכרח אני לשתף התרגשותי והתפעלותי הן מיחס הרופאים והרצון הכנה לשתף פעולה ללמוד את דרכי ההלכה וההנהגה התורנית, ולשתף מידע רפואי כדי שיוכלו הרבנים להכריע ולכוון באופן הכי נכון ומועיל, מתוך כבוד והערכה וכו'".

הביקור של הרב לנדא שליט"א בשיבא, הינו חלק מביקורים שוטפים של רבנים, מו"צים ורבני הקהילות השונות, המתקיימים בשיבא באופן תדיר, וזאת על מנת להרחיב את ידיעותיהם בתחומי רפואה והלכה, תוך התדיינות מתמדת עם צוותי הרפואה המובילים אשר מעניקים את המידע העדכני והמדויק לרבנים ולנציגי הקהילות וכן מקבלים מהרבנים מידע קהילתי והלכתי, אשר מסייע להרבות בריאות בקהילה ולהגשים רפואה כהלכה בכל אתר ואתר.

מאה אלף משתתפים במבצע קיץ המהווית



כן קראתם נכון. 100,000 משתתפים מכל רחבי הארץ להשתתף במבצע הקיץ הענק של רשתות השיווק המובילות במגוון רחב של מוצרים. הריבוי של המבצע הוא סימן לרמת השירות והמחירים הנמוכים של רשתות השיווק המובילות במגוון רחב של מוצרים. הריבוי של המבצע הוא סימן לרמת השירות והמחירים הנמוכים של רשתות השיווק המובילות במגוון רחב של מוצרים.

מבצע הקיץ הגדול מחולק לשלוש הגרלות עיקריות: 1. הגרלה יומית על החדר סך הקניה. 2. הגרלה שבועית עם עשרות זוכים על מתנות שוות ואטרקציות מטרופות. 3. והשיא: הגרלה הענקית על פרס חוויה גדול מהחיים לבחירת הזוכה המאושר, ספר תורה מהודר! או לחילופין רכב יוקרתי! או חופשת ענק! או טיול משפחתי בספינת קרוז על המים! או מאה אלף שקלים להום סטיילינג + מעצבת!

בהנהלת השיווק ברשתות המהדרין מספרים לנו על השתתפות ציבורית בשיא של כל הזמנים בהגרלה הגדולה. כשמידי יום ביומו הצטרפו אלפים להגרלה, כשנקודת השיא היא ללא ספק הטלפונים המבשרים לזוכים על זכיהם. במערך השיווק שוקדים על המשלוח של המתנות הגדולות והפרסים לזוכים, בשקיפות מלאה כמיטב המסורת.

אנו מודים לכל אחד ואחת ממאה אלף המשתתפים במבצע הגדול, ונמשך לשרת אתכם ביעילות מסירות ובמבצעים שווים ומתחדשים במהלך כל השנה. תודה שהצטרפתם, ברוכותינו לכל הזוכים, ונשוב אליכם במבצע השנתי הבא!)

כיצד תגנו על עורו העדין של התינוק ובאילו תכשירים מומלץ להשתמש?



עורו של תינוק אולי נראה מושלם, אבל הוא עדין מאוד וזקוק לתשומת לב רבה, במיוחד בשנות חייו הראשונות. למעשה, עור התינוק עדין ודק במיוחד, מה שהופך אותו לפגיע ודורש טיפול ייחודי. עור התינוק מציב אתגרים ייחודיים הנובעים ממספר גורמים. ראשית, שכבת האפידרמיס והדרמיס דקות במיוחד, מה שמותיר את העור פגיע יותר. בנוסף, ייצור המלנין, פיגמנט המגן על הגוף מפני קרינה מזיקה, מופחת אצל תינוקות. יתר על כן, רמת ה-pH של עור התינוק נמוכה יותר בהשוואה למבוגרים. ביחד, גורמים אלה מגבירים את הסיכון לרגישויות עור, שלפוחיות, קילופים, אדמומיות וגירויים שונים.

תופעת היובש בעור הינה אחת התופעות השכיחות ביותר בקרב תינוקות בעיקר בשנת חייהם הראשונה לעיתים כתוצאה מהלידה, לעיתים כתוצאה משינויי אקלים ומגד אוויר או כתוצאה מנטייה תורשתית. התופעה יכולה להתבטא החל מחספוס קל, עור אדמוני ומגורה ועד סדקים וקילופים של ממש והופעת קשקשים לבנים.

הטיפול האפקטיבי ביותר בתופעת היובש בעור הוא באמצעות יצירת שכבת מגן עמידה לאורך זמן רב השומרת על רמת לחות מיטבית.

כדי להעניק טיפול אופטימלי לעור העדין של התינוק, מומלץ להשתמש בתכשירים המותאמים במיוחד לעור עדין אשר מעניקים לחות ומתאימים לעור התינוק. חשוב להכיר בכך ולוודא שמוצרים כמו קרם גוף, סבון ושמפו מכילים מרכיבים המסייעים בהזנת העור ובהענקת לחות כמו פרו ויטמין B5, תמציות אלוורה וקמומיל. כמו כן, חשוב לוודא כי תכשירים אלו הינם היפואלרגיים, נבדקו דרמטולוגית ועברו את מבדק סנטיטי המעיד על התאמתם לעור עדין ורגיש. כדאי לבחור בשמפו המסומן "ללא דמעות" כדי להבטיח חווית רחצה עדינה. על ידי הקפדה על הנחיות אלו לשימוש ובחירת מוצרים מותאמים, ההורים יכולים לסייע בשמירה על עורו העדין של התינוק ולמזער את הסיכון ליובש ולבעיות עור אחרות.

סדרת קמיל בלו אקסטרה סופט של ד"ר פישר מציעה פתרון לנושאים הללו, ככל מוצרי הסדרה מעניקים הזנה, ריכוך ואקסטרה לחות לעורו העדין של התינוק. סדרה זו כוללת נוסחה ייחודית בשילוב מרכיבי לחות, המעשירים את העור בלחות ביעילות בטווח הקצר והארוך. הנוסחה מכילה רכיב חדשני המעניק לחות מיידית ומסייע בשיפור יכולתו הטבעית של העור לסייג ולאגור לחות לאורך זמן, וכן רכיב פטנטי נוסף בטכנולוגיה ייחודית וחדשנית המאפשרת שחרור איטי של רכיבי הלחות.

הסדרה כוללת שלושה מוצרים המותאמים במיוחד לעורו העדין של תינוקות לרבות קרם גוף המעניק לחות ל-48 שעות, אל סבון המעניק לחות ל-24 שעות ושמפו ללא דמעות. המוצרים נבדקו דרמטולוגית על ידי רופא עור, היפואלרגיים, עברו באתחלה את מבדק סנטיטי המעיד על התאמה לעור עדין ורגיש, ללא פראבנים ועברו מבדק הערכת הבטיחות על ידי מומחה, המעיד על בטיחותו של המוצר לעורו העדין של התינוקות.

עם סדרת קמיל בלו אקסטרה סופט של ד"ר פישר, ההורים יכולים להתמודד ביעילות עם החששות סביב עור התינוק ולספק טיפול והגנה מיטביים.

מה חדש?



חדש בעולם הטיפוח: ACNE STRESS CONTROL לטיפול באקנה והיפר סבוריאה - מפתח לשליטה בפצעוני לחץ, מפיח ייצור הסבון ואת הפצעונים והפגמים. אנטי-אייג'נג עם צורה יציבה של ויטמין סי בריכוז הכי גבוה בשוק הקוסמטיקה, מצמצם הופעת כתמים כהים ודלקתיות ונותן עידוד אינטנסיבי של ייצור קולגן על ידי הגוף. התוצאה: העור הופך לחיוני ורענן יותר. <https://neauvaisrael.com>



מותג האיפור הבינלאומי מייבלין ניו-יורק משיק: מסקרה סוריל (SURREAL) - המעניקה עד 3 מ"מ אורך לריסים! ועמידות של עד 24 שעות. מחיר מומלץ לצרכן: 45 ₪ ניתן להשיג ברשתות השיווק, הפארם ובפרופרמוריות נבחרות



מותג הדאודורנטים 'גרנייה מינרל' משיק סדרה חדשה: היאלורוניק קר - הסדרה הראשונה מסוגה של המותג עם חומצה היאלורונית המותאמת לעור רגיש ומעניקה הגנה של עד 72 שעות מריחות חזקים. רכיבים טבעיים, ללא אלכוהול ואינו משאיר סימנים. מחיר השקה בחודש אוגוסט: 11.90 ₪



מותג האיפור הבינלאומי לוראל פריז משיק: מייק-אפ אינפליבל מאט קאבר - INFALLIBLE 32H MATTE COVER בתוספת 4% ניאצינאמיד ו 25SPF - להגנה מהשמש, לכיסוי מאט מלא, גוון עור אחיד ועמיד ל-32 שעות. מחיר מומלץ לצרכן: 100 ש"ח (30 מ"ל)



רשת O&H יוצאת במבצע פינול סטיל מטורף על קולקציית האופנה לנשים, גברים וילדים במסגרת, יינתנו 80% הנחה על קולקציית הקיץ. המבצע יתקיים ברשת חנויות O&H ובאתר עד לתאריך 31.8.23



רשת נעלי TOGO מציגה את המעוצבים לקיץ המעוצב ונוח במיוחד! טווח מחירים: 19.9-99.9 ₪ ברשת רחבי הארץ ובאתר האונליין



ניקול מציעה לקראת שנת הלימודים החדשה מוצרים חדשים בעיצוב המותג YOLO - נייר סנדוויץ' עם איורי מטוסים וסימוני קיפול שניתן לקפל למטוס נייר לאחר סיום הכריך. ושקיות סנדוויץ' מיוחדות מנייר, שעליהן מודפסים משחקים קלאסיים כגון איקס עיגול, קו נקודה, סודוקו, ומבוכים. השקית כאמור הופכת גם היא למשחק ומגיעה עם מדבקות מדליקות במתנה לסגירה נוחה.

את השנה בטעמי פירות מיוחדים נמיטב המסורת במעולה. תוכלו להשתמש בו גם לקישוט עוגות ולפעילות נחמדה עם הילדים. אז בפעם הבאה שאתם רוצים לקחת רגע מתוק, פשוט גשו לאחת מרשתות השיווק המתפארות במוצרי מעולה וחספו את ג'לי מרקר על המדף.

כמו כל מוצרי מעולה, גם הג'לי מרקר מתהדר בכשרות מהודרת של הבד"ץ העדה החרדית ירושלים. במותג מעולה שוקדים תמיד על התחדשות והפתעה של הלוקחות, תוך שמירה על ייצור מוקפד איכותי וטעמים. את הג'לי כמו כל סדרת המתוקים המעולה שלנו ניתן להשיג ברשתות ברכל טוב, נתיב החסד, שירה מרקט, שערי רווחה ובכל רשתות השיווק הנבחרות.

אוטו גלידה של פריגת סיים בהצלחה מסע בין הזמנים מרענן



בפריגת מסכמים בהצלחה 7 ימי פעילות שטח של אוטו הגלידה, במסגרתה נהנו אלפי משתתפים ברחבי הארץ מגלידה מרעננת ומפנקת במתנה.

במהלך הפעילות הגיע אוטו גלידה של פריגת לשורת ערים ברחבי הארץ וחילק למשתתפים גלידה מרעננת ומפנקת במתנה במגוון טעמי פירות - כל אחד מה שבטבע שלו. הגלידה הוכנה באחת מהגלידריות הטובות בארץ בשילוב משקאות פריגת. בכל עיר הגיעו המשתתפים עם חשבונית קנייה מקוקית של 2 מוצרי פריגת וקיבלו במקום גלידה מרעננת ומפנקת, במגוון טעמי פירות מופלאים.

באוטו גלידה של פריגת בחר כל משתתף את הטעם המועדף עליו מתוך מגוון משקאות פריגת העסיסים: תות בננה, מנגו, לימון נענע וענבים, ונהנה מגלידה מרעננת קרירה ומפנקת במרקם מיוחד.

"זה היה הדבר הנכון במקום הנכון! אין כיף גדול יותר מגלידה ביום חם של בין הזמנים יותר" אמר אחד המשתתפים בבית שמש, "זו הייתה הפוגה מרעננת וטעימה, כיף לראות שעושים פעילויות כאלו גם למגזר החרדי".

היענות הגבוהה לפעילות והתגובות הנלהבות של המשתתפים סיכמו פעילות קיץ מרעננת במיוחד בימי בין הזמנים.

חוזרים לשגרה עם מגוון משקאות שוופס



החופש עבר והשגרה כבר כאן. אתם מחפשים את המשקאות שירעננו אתכם ויסיפו לכם צבע וטעם טוב בשגרת היומיום וכמובן בשולחן השבת אותו אתם רוצים לגוון עם משקאות בטעמים שונים. מוזמנים ליהנות עם מגוון משקאות שוופס בטעמים שונים. בשוופס - מותג משקאות המהמובילים בישראל, כל אחד מתחבר למשקה בטעם מסוים או לסודה - שקיימת במגוון טעמים.

סדרה פופולארית במיוחד היא סדרת המוגז עדין, שהינה ייחודית בכך שהיא עם חצי מכמות הסוכר ובטעם מושלם וכוללת משקאות בטעמי פירות מרעננים ובמתקות מעודנת, פירות יער, תפוח ליים, אפרסק, אננס וענבי ריזלינג.

מגוון משקאות שוופס זוכים לכשרות המהודרת של בד"ץ מהדרין הרב רובין שליט"א, ומציעים מבחר רחב של משקאות, בהם סודה בטעמים מיוחדים וייחודיים כמו תפוח, לימון, נענע ליים, אננס, פירות יער. משקאות ללא סוכר בטעם אננס, לימונייד, תפוחים. מבחר טעמים של שתייה מוגזת בטעמי פירות כמו תפוחים, ענבים, לימונדה ורודה, למונייד, תות ליים, אשכולית אדומה. בנוסף, תמצאו את המוחיטו, שקיים גם ללא סוכר. כמו כן קיימים משקאות שוופס בסדרת המים בטעמים, המרעננים במיוחד. מוזמנים לחזור לשגרה עם שוופס ולהתרענן בכל לגימה בטעם שאהוב עליכם. כשרות: בהשגחת בד"ץ מהדרין הרב רובין שליט"א. להשיג ברשתות השיווק.

ללקוחות חדשים בלבד. הבנק המלווה - מרכנתיל דיסקונט בע"מ. אי עמידה בפירעון ההלוואה עלולה לגרום חיוב בריבית פיגורים והליכי הוצאה לפועל. בכפוף לנהלי הבנק ולכל דין. פרסום זה אינו מהווה הצעה או התחייבות להעמדת אשראי. מתן אשראי כפוף לשיקול דעת הבנק ולהמצאת בטחונות לשיעור רצוננו.

בשגרה מארחים ונהנים עם ספרינג



מוזמנים לשרג כל אירוח בשבת או באמצע שבוע עם ספרינג - במגוון טעמים רחב ובמיקסים של טעמים שמוסיפים טעם טוב ואווירה טובה. בין מגוון הטעמים המפנק של ספרינג תמצאו את הטעמים, תות בננה, פירות טרופיים, אגס תפוח סברס, מנגו, אננס בננה, תפוח ועוד.

כמו כן, תוכלו ליהנות עם סדרת 'ספרינג אישי' שהושקה לאחרונה, שהתקבלה באהבה אצל חובבי משקאות בטעמים עשירים של פרי. סדרת 'ספרינג אישי' מגיעה בבקבוקים אישיים בשילובי טעמים אקזוטיים מיוחדים, עשירים בפרי, סמיכים וטעמיים.

הסדרה החדשה כוללת שלושה טעמים, אננס בננה תפוח - 61% פרי, אננס קוקוס תות - 78% פרי, ופירות טרופיים - 65% פרי. סדרת המשקאות ספרינג אישי לא מכילים תוספת סוכר, וכל הסוכר ומתיקות המשקאות הינם רק מהפרי. כמו כן, המשקאות הינם ללא ממתקים מלאכותיים, ללא חומרים משמרים וללא צבעי מאכל.

כשרות: בהשגחת בד"ץ מהדרין הרב רובין שליט"א. להשיג ברשתות השיווק.

מתחילים זמן אלול עם קפה עלית



ימי בין הזמנים עברו, והשיגרה בפתח עם זמן אלול מאתגר בחזרה לשיבות, לכוללים או לעבודה. וכמו שכולנו יודעים, לחזור לשגרה זה לא תמיד קל וזה לא תמיד כל כך מהיר. מוזמנים לחזור לשגרה עם מגוון מוצרי קפה עלית, שיכניסו אתכם לזמן אלול רגועים יותר. מגוון מוצרי קפה עלית ילו אתכם לאורך כל שעות היום, אתם תהנו מטעמים משובחים ומדויקים של קפה.

אחד ממגוון המוצרים של קפה עלית הוא 'קפה נמס', שהינו בין סוגי הקפה המובילים של עלית. סוד הקסם שלו נובע בעיקר מהטעם האהוב והמותאם לחיך הישראלי המאופיין באהבתו לקפה מעודן. שנים של ניסיון, הבנה בקפה, היכרות עם הצרכן הישראלי והרבה אהבה, הפכו את קפה נמס עלית למוצג הקפה הנמס המוביל.

כמו כן קיימת סדרת 'קפה פלטינוס' עם שלושה מוצרים: פלטינוס ברזיל - 100% קפה מברזיל המאופיין בטעמים מאוזנים של קפה, מוקה, שוקולדיות, ארומטיות וסמיכות. פלטינוס קלאסיק - 100% קפה ערביקה הגדלה באזור של תנאי קרקע ואקלים מיטביים לגידול קפה, שלעיתים קרובות נמצא בשימוש באספרסו בשילוב ארומה עשירה, ופלטינוס נטול קפאין.

כשרות: בד"ץ העדה החרדית.

לא משנה אם אתם אנשים של שוקולד לבן או חום



חברת השוקולד השוויצרית 'שמרלינג' מייצרת מגוון רחב של שוקולדים איכותיים, נימוחים ומפנקים שיעשו לכם טוב על הלב! שוקולד הוא פינוק פופולרי שממנו נהנים אנשים רבים ברחבי העולם, אחד אוהב שוקולד חום, השני מעדיף לבן והשלישי - מריע עם אחוזה קקאו גבוהים. לכן, לא משנה אם אתם אנשים של שוקולד לבן או חום, בשמרלינג' מביאים לכם את המגוון הכי מפנק שכולל משפחת שוקולד רוזמרי בטעמים ובמילויים שונים, אצבעות שוקולד, שוקולד פרווה, שוקולד ללא סוכר ועוד ועוד. לכם נשאר רק לבחור את הטעם המועדף עליכם וליהנות משוקולד איכותי במרקם נימוח ובטעם מפנק.

לכל אחד יש את השוקולד שלו ואנו כמובן ממליצים לנסות טעמים נוספים ממגוון השוקולדים האיכותיים של שמרלינג' ס. בטוחים שתופתעו! בהשגחת בד"ץ ציריך, להשיג ברשתות השיווק ובחנויות המובחרות.

ענבי טלי - כל עינב יצירת אומנות!



אי שם, בדרום הארץ, ממוקם מושב לביש שנוסד בשנת 1955 ומהווה בית ל-66 משקים חקלאיים פעילים המאגדים באגודה חקלאית. במושב לביש תמצאו את הכרמים הקסומים של ענבי טלי, שם מגדלים באהבה זנים חדשניים, משובחים, עסיסיים, בטעם עשיר וארומטי ובמרקם פציח ומפנק שיעשה לכם שמח.

הזנים המיוחדים מפותחים על ידי חברות בינלאומיות, בהדרכת ובתמיכת האגרונומים (אנשי מקצוע מיוחדים המוסמכים למדעי החקלאות) של ענבי טלי, במהלך מוקפד השם דגש על התכונות המיוחדות של סוגי הענבים, על יעילות הליך הגידול, על מתיקות אופטימלית, ובנוסף - על תוצר מושלם של ענב גדול במרקם פציח. גידול הענבים מתבצע בהתאמה מיטבית לאקלים ולאדמה הישראלית, מה שמאפשר לענבי טלי להוביל עם מגוון זנים של ענבים אהובים - כאשר רובם המכריע ללא חרצנים.

זה הזמן ליהנות מהענבים שמתאימים לכם בדיוק: ענבי טלי מזון 'אדורה' - ענבים שחורים, גדולים ומכובדים ובעלי מתיקות עדינה, ולאוהבי הענבים הירוקים, מומלץ ליהנות מזון ה'טימפסון' - ענבים משובחים בטעם מתוק מוסקטי, או מזון ה'אוסוס קריספ' שבימים אלו ממש, מגיע למדפים בחנויות המובחרות.

את ענבי טלי תוכלו למצוא במגוון כשרויות מהודרות: החל מבד"ץ העדה החרדית, הרב לנדא והרב אפרתי שליט"א.

הלוואה עד 250,000 שקלים בתנאים מועדפים



עד 250,000 שקלים בתנאים מועדפים. כבנק שמבין אתכם מצוין, מרכנתיל מלווה אתכם לאורך כל הדרך באופן מותאם לאורח החיים עם פתרונות פיננסיים ומענה בנקאי מקצועי. כחלק מהמענה המדויק לצרכים בקהילה, בנק מרכנתיל מכיר בצורך לעדוה וסיוע בהיבטים הכלכליים לאורך תקופה מרגשת זו, כאשר עומדים להקים בית נאמן. הפרטים המלאים על ההלוואה ניתנים בסניפי הבנק.

03-6162228

מזל וברכה הלוח הארצי

הלוח המוכר בציבור החרדי 200,000 עותקים ברחבי הארץ

קו עיתונות

אלול-ז' אלול תשפ"ג 23/8/23-24/8/23

- השבוע בירושלים, השבוע בקפת תקוה, השבוע באלעד, השבוע בבית שמש, השבוע בחולון בתים, השבוע ברחובות, קול העיר בני ברק, פרסמו חינוך בכפוף לתקנון

דירות למכירה

פנטהאוזים ודירות גן פנטהאוז 5 חדרים, 178 מ"ר סה"כ, מעלית שבת, 2,790,000 ש"ח

בני ברק כללי

ביהכ"ס מפואר באזור סוקולוב, ק"ק, 150 מ"ר, 4,000,000 ש"ח

באזור שיכון ה' 6 חדרים, 130 מטר, 3,100,000 גמיש

באזור שיכון ה', בנין ויקרתי, דירות אחרונות, 4 חדרים

באזור ויזניץ 120 מטר, יפה ומשופצת, 3,150,000

בעל דירה, נמכור/נשכר את דירתך ללא עמלות דמי תיווך

בבוקרסקי בט"מ דירות 3/4 חדר החל מ-1,300,000

בקרית הרצוג מבחר דירות 3/4 חדר בט"מ, מעלית, החל מ-1,299,000

במסולם ראט, ק"ב אחרונה, כ-120 מ"ר, אופציה מיידית, 2,199,000

בזבטינסקי, ק"ק אחרונה, מחולקת ל-3 יח', מושכרת ב-5,500

באזור אבן גבירול, בניין חדש, דירה מחולקת ל-40 מטר, 3 חדר + יחידה

בבוקרסקי, ק"ק אחרונה, 2,100,000 גמיש "פנחס נכסים"

בבוקרית הרצוג 105 מטר בטאבו משותף, מחולק לדירה 3 חדר + יחידה

בבית שמש, ק"ק אחרונה, 1,850,000 מעלית, קומה 4, "פנחס נכסים"

בבית שמש, ק"ק אחרונה, 1,850,000 מעלית, קומה 4, "פנחס נכסים"

בבלעדיות, בבן זכאי וולפסון דירות 4-5 חדרים, משופצות + אופציה להשכחה, סלון גדול, מרפסת שירות אשכנזי

בבלעדיות בדניאל 7 חדר, 200 מ"ר, חזית + אופציית השבחה, חניה אשכנזי

בבלעדיות בקליש, מרכז העיר, 5 חדר גדולה, משופצת כחדשה, ק"א, מעלית, אופציה לחניה

בבלעדיות בר עקיבא, ק"ק, 3 חדר, 92 מ"ר + מרפסת, אופציית השבחה אשכנזי

בר טרפון השקט 3.5 חדר, כ-100 מ"ר, ק"א, חזית פתוחה, מטבח חדש, עם אופציה

בעל התניא 5 חדר, כ-115 מ"ר, חזית פתוחה, סוכה, מעלית, מחסן, חניה אשכנזי

ברחוב רשי השקט, בבלעדיות, 4 חדר, מרווחת, חדשה, 95-100 מ"ר, שקטה וענימה אשכנזי

באזור כהנמן פנטהאוזים מדהימים, 4-5 חדר + גג גדול מוצמד

בבית שמש, החל מ-1,300,000 ש"ח אשכנזי נדל"ן

בבית שמש, חדר חדשה, גדולה, כ-85 מ"ר, ק"ק, מעלית, ברח' הרצל, ב-2,050,000

בבית שמש, חדר חדשה, מיוחדת, למשפחה ברוכה, 5 חדר + מרפסת, כ-125.50

בבית שמש, חדר חדשה, גדולה, כ-85 מ"ר, ק"ק, מעלית, ברח' הרצל, ב-2,300,000

בבית שמש, חדר חדשה, מיוחדת, למשפחה ברוכה, 5 חדר + מרפסת, כ-125.50

בבית שמש, חדר חדשה, גדולה, כ-85 מ"ר, ק"ק, מעלית, ברח' הרצל, ב-2,050,000

בבית שמש, חדר חדשה, מיוחדת, למשפחה ברוכה, 5 חדר + מרפסת, כ-125.50

בבית שמש, חדר חדשה, גדולה, כ-85 מ"ר, ק"ק, מעלית, ברח' הרצל, ב-2,050,000

בסוקולוב/קוטלר 2 חדר, הול, חזית, 3 כ"א, קרקע, אופציה מעשית להרחבה 25 מ"ר

שוקל למכור את דירתך? לטיפול מסור חייג 050-5308742

יחד לקרקע, דירה אחרונה ברחוב הרצל פ"כ, 130 מטר, קו"צ, דייר בקומה, מפרט גבוה, פנחס

בקרית הרצוג מבחר דירות בטאבו משותף, 80 מטר, החל מ-1,500,000

בבלעדיות!! בשיכון ה' ברחוב גוטמכר (קרוב לסאדיגורה) בבניין בוטיק

באזור רחוב יהושע דופלקס 200 מ"ר, קומה ג', 100 מ"ר, ומעלית 100 מ"ר

בבנין חדש, באזור ירושלים/יגאל 6 חדר, 140 מ"ר, ק"ק עם מעלית

בבנין חדש, באזור ירושלים/יגאל 6 חדר, 140 מ"ר, ק"ק עם מעלית

ברחוב הירש 160 מ"ר, קומה א', חזית, 3 כ"א, מעלית, חניה משותפת

בהדמנות, ברחוב מימון אזור בית ננסת הגדול דירה ענקית

ברחוב הירש 160 מ"ר, קומה א', חזית, 3 כ"א, מעלית, חניה משותפת

בבית שמש, חדר חדשה, גדולה, כ-85 מ"ר, ק"ק, מעלית, ברח' הרצל, ב-2,050,000

בבית שמש, חדר חדשה, מיוחדת, למשפחה ברוכה, 5 חדר + מרפסת, כ-125.50

בבית שמש, חדר חדשה, גדולה, כ-85 מ"ר, ק"ק, מעלית, ברח' הרצל, ב-2,050,000

בבית שמש, חדר חדשה, מיוחדת, למשפחה ברוכה, 5 חדר + מרפסת, כ-125.50

בבית שמש, חדר חדשה, גדולה, כ-85 מ"ר, ק"ק, מעלית, ברח' הרצל, ב-2,050,000

בלעדי, בפ"כ פנטהאוז בבניה, 5 חדרים + 40 מטר מרפסת (גג לא מוצמד), קבלן אמין מאוד, ערבות בנקאית

שוקל למכור את דירתך? לטיפול מסור חייג 050-5308742

בבלעדיות ברחוב מימון אבטליון 100 מ"ר, ק"ק מוגבהת, 3 כ"א + אופציה ענקית להרחבה

בבלעדיות!! בשיכון ה' ברחוב גוטמכר (קרוב לסאדיגורה) בבניין בוטיק

באזור רחוב יהושע דופלקס 200 מ"ר, קומה ג', 100 מ"ר, ומעלית 100 מ"ר

בבנין חדש, באזור ירושלים/יגאל 6 חדר, 140 מ"ר, ק"ק עם מעלית

ברחוב הירש 160 מ"ר, קומה א', חזית, 3 כ"א, מעלית, חניה משותפת

בהדמנות, ברחוב מימון אזור בית ננסת הגדול דירה ענקית

ברחוב הירש 160 מ"ר, קומה א', חזית, 3 כ"א, מעלית, חניה משותפת

בבית שמש, חדר חדשה, גדולה, כ-85 מ"ר, ק"ק, מעלית, ברח' הרצל, ב-2,050,000

בבית שמש, חדר חדשה, מיוחדת, למשפחה ברוכה, 5 חדר + מרפסת, כ-125.50

בבית שמש, חדר חדשה, גדולה, כ-85 מ"ר, ק"ק, מעלית, ברח' הרצל, ב-2,050,000

בבית שמש, חדר חדשה, מיוחדת, למשפחה ברוכה, 5 חדר + מרפסת, כ-125.50

בבית שמש, חדר חדשה, גדולה, כ-85 מ"ר, ק"ק, מעלית, ברח' הרצל, ב-2,050,000

בבית שמש, חדר חדשה, מיוחדת, למשפחה ברוכה, 5 חדר + מרפסת, כ-125.50

בבית שמש, חדר חדשה, גדולה, כ-85 מ"ר, ק"ק, מעלית, ברח' הרצל, ב-2,050,000

ברחוב מימון 6 חדרים, רחוב טבריה, 5 חדרים, 120 מ"ר + חצר 40 מ"ר

ברחוב מימון 6 חדרים, רחוב טבריה, 5 חדרים, 120 מ"ר + חצר 40 מ"ר

בבית שמש, חדר חדשה, גדולה, כ-85 מ"ר, ק"ק, מעלית, ברח' הרצל, ב-2,050,000

בבית שמש, חדר חדשה, מיוחדת, למשפחה ברוכה, 5 חדר + מרפסת, כ-125.50

בבית שמש, חדר חדשה, גדולה, כ-85 מ"ר, ק"ק, מעלית, ברח' הרצל, ב-2,050,000

בבית שמש, חדר חדשה, מיוחדת, למשפחה ברוכה, 5 חדר + מרפסת, כ-125.50

בבית שמש, חדר חדשה, גדולה, כ-85 מ"ר, ק"ק, מעלית, ברח' הרצל, ב-2,050,000

בבית שמש, חדר חדשה, מיוחדת, למשפחה ברוכה, 5 חדר + מרפסת, כ-125.50

בבית שמש, חדר חדשה, גדולה, כ-85 מ"ר, ק"ק, מעלית, ברח' הרצל, ב-2,050,000

בבית שמש, חדר חדשה, מיוחדת, למשפחה ברוכה, 5 חדר + מרפסת, כ-125.50

בבית שמש, חדר חדשה, גדולה, כ-85 מ"ר, ק"ק, מעלית, ברח' הרצל, ב-2,050,000

בבית שמש, חדר חדשה, מיוחדת, למשפחה ברוכה, 5 חדר + מרפסת, כ-125.50

בבית שמש, חדר חדשה, גדולה, כ-85 מ"ר, ק"ק, מעלית, ברח' הרצל, ב-2,050,000

בבית שמש, חדר חדשה, מיוחדת, למשפחה ברוכה, 5 חדר + מרפסת, כ-125.50

בבית שמש, חדר חדשה, גדולה, כ-85 מ"ר, ק"ק, מעלית, ברח' הרצל, ב-2,050,000

בבית שמש, חדר חדשה, מיוחדת, למשפחה ברוכה, 5 חדר + מרפסת, כ-125.50

בבית שמש, חדר חדשה, גדולה, כ-85 מ"ר, ק"ק, מעלית, ברח' הרצל, ב-2,050,000

בבית שמש, חדר חדשה, מיוחדת, למשפחה ברוכה, 5 חדר + מרפסת, כ-125.50

בבית שמש, חדר חדשה, גדולה, כ-85 מ"ר, ק"ק, מעלית, ברח' הרצל, ב-2,050,000

בבית שמש, חדר חדשה, מיוחדת, למשפחה ברוכה, 5 חדר + מרפסת, כ-125.50

בבית שמש, חדר חדשה, גדולה, כ-85 מ"ר, ק"ק, מעלית, ברח' הרצל, ב-2,050,000

בבית שמש, חדר חדשה, מיוחדת, למשפחה ברוכה, 5 חדר + מרפסת, כ-125.50

בבית שמש, חדר חדשה, גדולה, כ-85 מ"ר, ק"ק, מעלית, ברח' הרצל, ב-2,050,000

בבית שמש, חדר חדשה, מיוחדת, למשפחה ברוכה, 5 חדר + מרפסת, כ-125.50

בבית שמש, חדר חדשה, גדולה, כ-85 מ"ר, ק"ק, מעלית, ברח' הרצל, ב-2,050,000

בבית שמש, חדר חדשה, מיוחדת, למשפחה ברוכה, 5 חדר + מרפסת, כ-125.50

בבית שמש, חדר חדשה, גדולה, כ-85 מ"ר, ק"ק, מעלית, ברח' הרצל, ב-2,050,000

בבית שמש, חדר חדשה, מיוחדת, למשפחה ברוכה, 5 חדר + מרפסת, כ-125.50

בבית שמש, חדר חדשה, גדולה, כ-85 מ"ר, ק"ק, מעלית, ברח' הרצל, ב-2,050,000

בבית שמש, חדר חדשה, מיוחדת, למשפחה ברוכה, 5 חדר + מרפסת, כ-125.50

בבית שמש, חדר חדשה, גדולה, כ-85 מ"ר, ק"ק, מעלית, ברח' הרצל, ב-2,050,000

בבית שמש, חדר חדשה, מיוחדת, למשפחה ברוכה, 5 חדר + מרפסת, כ-125.50

בבית שמש, חדר חדשה, גדולה, כ-85 מ"ר, ק"ק, מעלית, ברח' הרצל, ב-2,050,000

בבית שמש, חדר חדשה, מיוחדת, למשפחה ברוכה, 5 חדר + מרפסת, כ-125.50

בבית שמש, חדר חדשה, גדולה, כ-85 מ"ר, ק"ק, מעלית, ברח' הרצל, ב-2,050,000

בבית שמש, חדר חדשה, מיוחדת, למשפחה ברוכה, 5 חדר + מרפסת, כ-125.50

בבית שמש, חדר חדשה, גדולה, כ-85 מ"ר, ק"ק, מעלית, ברח' הרצל, ב-2,050,000

בבית שמש, חדר חדשה, מיוחדת, למשפחה ברוכה, 5 חדר + מרפסת, כ-125.50

בבית שמש, חדר חדשה, גדולה, כ-85 מ"ר, ק"ק, מעלית, ברח' הרצל, ב-2,050,000

בבית שמש, חדר חדשה, מיוחדת, למשפחה ברוכה, 5 חדר + מרפסת, כ-125.50

בבית שמש, חדר חדשה, גדולה, כ-85 מ"ר, ק"ק, מעלית, ברח' הרצל, ב-2,050,000

בבית שמש, חדר חדשה, מיוחדת, למשפחה ברוכה, 5 חדר + מרפסת, כ-125.50

בבית שמש, חדר חדשה, גדולה, כ-85 מ"ר, ק"ק, מעלית, ברח' הרצל, ב-2,050,000

בבית שמש, חדר חדשה, מיוחדת, למשפחה ברוכה, 5 חדר + מרפסת, כ-125.50

בבית שמש, חדר חדשה, גדולה, כ-85 מ"ר, ק"ק, מעלית, ברח' הרצל, ב-2,050,000

בבית שמש, חדר חדשה, מיוחדת, למשפחה ברוכה, 5 חדר + מרפסת, כ-125.50

בבית שמש, חדר חדשה, גדולה, כ-85 מ"ר, ק"ק, מעלית, ברח' הרצל, ב-2,050,000

בבית שמש, חדר חדשה, מיוחדת, למשפחה ברוכה, 5 חדר + מרפסת, כ-125.50

בבית שמש, חדר חדשה, גדולה, כ-85 מ"ר, ק"ק, מעלית, ברח' הרצל, ב-2,050,000

בבית שמש, חדר חדשה, מיוחדת, למשפחה ברוכה, 5 חדר + מרפסת, כ-125.50

בבית שמש, חדר חדשה, גדולה, כ-85 מ"ר, ק"ק, מעלית, ברח' הרצל, ב-2,050,000

בבית שמש, חדר חדשה, מיוחדת, למשפחה ברוכה, 5 חדר + מרפסת, כ-125.50

בבית שמש, חדר חדשה, גדולה, כ-85 מ"ר, ק"ק, מעלית, ברח' הרצל, ב-2,050,000

בבית שמש, חדר חדשה, מיוחדת, למשפחה ברוכה, 5 חדר + מרפסת, כ-125.50

בבית שמש, חדר חדשה, גדולה, כ-85 מ"ר, ק"ק, מעלית, ברח' הרצל, ב-2,050,000

בבית שמש, חדר חדשה, מיוחדת, למשפחה ברוכה, 5 חדר + מרפסת, כ-125.50

בבית שמש, חדר חדשה, גדולה, כ-85 מ"ר, ק"ק, מעלית, ברח' הרצל, ב-2,050,000

בבית שמש, חדר חדשה, מיוחדת, למשפחה ברוכה, 5 חדר + מרפסת, כ-125.50

בבית שמש, חדר חדשה, גדולה, כ-85 מ"ר, ק"ק, מעלית, ברח' הרצל, ב-2,050,000

בבית שמש, חדר חדשה, מיוחדת, למשפחה ברוכה, 5 חדר + מרפסת, כ-125.50

בבית שמש, חדר חדשה, גדולה, כ-85 מ"ר, ק"ק, מעלית, ברח' הרצל, ב-2,050,000

בבית שמש, חדר חדשה, מיוחדת, למשפחה ברוכה, 5 חדר + מרפסת, כ-125.50

בבית שמש, חדר חדשה, גדולה, כ-85 מ"ר, ק"ק, מעלית, ברח' הרצל, ב-2,050,000

בבית שמש, חדר חדשה, מיוחדת, למשפחה ברוכה, 5 חדר + מרפסת, כ-125.50

מזל וברכה הלוח הארצי

לוח מזל וברכה מודעות בתשלום... קבלת מודעות והערות הלוח המוכר חנים... 03-6162228

לוח מזל וברכה מודעות בתשלום

דירות למכירה... קייט ונופש... מוכרת פריט יד שניה... מחירים לפרסום הלוח... 054-6506501

דופלקסים... דופלקס גג, קו"ק 2 + מעלית, 180 מ"ר, 6 חדר, מרפסת סוכה ענקית + 2 חניות מאגדים משה דסקל

דופלקסים... דופלקס גג, קו"ק 2 + מעלית, 180 מ"ר, 6 חדר, מרפסת סוכה ענקית + 2 חניות מאגדים משה דסקל

דופלקסים... דופלקס גג, קו"ק 2 + מעלית, 180 מ"ר, 6 חדר, מרפסת סוכה ענקית + 2 חניות מאגדים משה דסקל

ירושלים

5+ חדרים

רמת שלמה מקבל: 5 חדר (137 מ"ר) + סוכה + חניה + מחסן, נוף, סלון ומטבח גדולים! 3,590,000 ש"ח תיווך הכוכבים: 02-5713375

3-3.5 חדרים

בסמטת מזוז, ק"ק, 3.5 חדרים, כ-80 מ"ר, מיועד לפינוי בינוי, 2,630,000 ש"ח נדל"ן הקריה 050-3000121

רמות ב': 3 חדר (63 מ"ר נטו) + גינה (26) + מחסנים (30) + תב"ע (30), ללא מדרגות, מקום מרכזי, 2,450,000 ש"ח תיווך הכוכבים: 02-5713375

פתח תקווה

פנטהאוזים ודירות נן

בבלפור היוקרתי דירת גג (סוכה) 5 חדרים, קומה 5, מעלית, חניה מקורה, רק 2,850,000 ש"ח 050-4811122

דירות להשכרה

בני ברק

כללי

בקלישר, ק"ק, כ-70 מ"ר, כחדשה, 5,000 ש"ח תיווך בישראל 054-8427513

בירדן מבנה מפואר בק"ק, כ-350 מ"ר, ניתן לחלוקה, מתאים לביהכ"ס ולכולל תיווך בישראל 054-8427513

בסמטת אזר משרדים כ-100 מ"ר ב-8,000 ש"ח או חצי ב-4,000 ש"ח תיווך בישראל 054-8427513

3-3.5 חדרים

בקריית הרצוג 3 חדרים, ק"ק, חזית, 2 מוגנים, עמלת תיווך רק חצי חודש תיווך צור 03-6701920

בבנימין אברהם 3 חדר, 60 מ"ר, ק"ב, מפוארת, 3,800 ש"ח נדל"ן הקריה 050-3000121

להשכרה, בדב גרונו 3 חדר + מרפסת, בניין חדש, 4,200 כולל ארנונה "פנחס נכסים" 055-6789653

2-2.5 חדרים

דוד המלך 2.5 חדר, ק"ק, כ-70 מ"ר, עם מרפסת גדולה ומרפסת מטבח בבלעדיות מאגדים משה דסקל 050-5926021

דירת 3 חדרים, קומה שניה ואחרונה על עמודים, משופצת, 4,200 ש"ח 054-2424432/3

3 חדר גדולים בר' אלישע, ק"א, חזית, מיוחדת, 4,500 ש"ח בלעדי תיווך ש. מאירוביץ 050-5308742

יחידות דיור

ברמת אלחנן יחידת דיור כחדשה, מפוארת ומרוהטת קומפלט, ק"ב + מעלית, 2 מוגנים 052-7684696/7

לחגים!! בהגרא יח"ד סוכה, מטופחת מסודרת ומרוהטת, לזוג + תינוק + מזון 053-3121640

עמנואל

3-3.5 חדרים

מציאה בעמנואל!!! משופצת, 3 חדרים, מרפסת ענקית, ממוזגת, מוארת, מיקום שקט ונוף פסטורלי, 2,200 ש"ח 050-9933936

פתח תקווה

3-3.5 חדרים

בהזדמנות, בוטשילד המתחד 3 חדר, מרווחת, מרפסת שרות, מטבח חדש, 3,700 ש"ח, להתקשר מ-052-7645843 16:00

1-1.5 חדרים

חדר מרוהט לשומרי שבת 03-9301478 050-9301478

השקעות

בבלעדיות!! באבן גביחל בטאבו משותף 2 יח"ד בנות 3 חדרים, 35 מ"ר כל אחת, שמוורת, קומה א', 1,450,000 ש"ח גמיש תיווך ש. מאירוביץ 050-5308742 054-6506501

נדל"ן מסחרי

חבניות

להשכרה חנות מ"ר במקום מרכזי ברובו, 28 מ"ר, חזית, מיידי אשכנזי נדל"ן 058-7558860

להשכרה חנות 17 מ"ר במקום מרכזי ברובו, 2,500 ש"ח בלעדי תיווך ש. מאירוביץ 050-5308742 054-6506501

מבנים

מבנה למוסדות, משרדים, עסקים, ולכל מטרה, 500-500 מטר ברחוב בן יעקב 050-4140330

משרדים

להשכרה בהרב קוק/חברון משרד 2 חדרים משופצים + מטבחון שיחתיים, קומה א', מקום שקט, כניסה נפרדת, 2,500 ש"ח תיווך ש. מאירוביץ 054-6506501 050-5308742

ביקוש דירות

מעוניין לקנות יחידה באזור סנהדריה במחיר סביר עם טאבו 053-4118191 י"ם

קיש ונופש

קמפוס מפואר וממוזג, במרכז ובצפון, מרפסת, אוטוטרם ומקווה, לקבוצות בלבד, 70-350 מקומות, 03-5700040, 10:00-16:00

טיולי גיפים

גיפים - בבצי טיולי גיפים - 052-2403750 חזיות שטח מס' 1 בארץ! "חדש" "נהיגה עצמית" צימר מקסים + דירת אירוח 050-7362739

אבינים

סוויטה בגליל, מתאימה לזוג + 3, גינה, בריכה וק"ק, פרטים, יישוב דתי, נוף מרהיב 050-6901390

בית מאיר

מתחם נופש מדהים - 8 חדר, 26 מיטות. בריכה סגורה ומחוממת (א). להשכרה במועד + בוסתן + משחקים בקרו באתר "אגם מים" 055-2275344 02-5344514

בני ברק

במלצר 21, דירות ארוח מפוארות מאובזרות וממוזגות 1* חדר, ק"ק 4* חדר בק"ג + מעלית 2* חדר בק"ג + מעלית 052-7619554

לחגים!! בהגרא יח"ד סוכה, מטופחת מסודרת ומרוהטת, לזוג + תינוק + מזון 053-3121640

בר יוחאי

יולת נופש וצימרים, בריכה, טרמפולינה, ג'קוזי, לזוגות, משפחות, עד 35 איש 052-5207326

2 דירות נפש מאובזרות, מטופחות + גינה, טרמפולינה, נדנדות, נוף למירון 052-3771789 052-3452522

דירת נפש יפופיה, ליד מירון, מרפסת וגינה, א. להשכרת וילה, שעון מים גלאס, 3 חדרי שינה, 12 מיטות 058-5994740

"ברכת יוחאי" חדש! לזוגות ומשפחות, 2 יחידות הורים, מפוארות! מרפסות! נוף! ג'קוזי! משחקים לילדים ומתקנים! 055-6624822

סוויטה חדשה ומפוארת + בריכה מחוממת ופרטית! ג'קוזי ספא וגינה, נוף מרהיב, לזוגות/משפחה 054-5742965

דלתון

"הפרח בגני" - 6 צימרים מפוארים, עד 40 איש + בריכה חדר אוכל, ג'קוזי, נוף ביהכ"ס, חצר + מתקנים גדולה 050-8219080

טבריה

2 דירות נופש על הכנרת (באחת יש ג'קוזי), סלון + 2 ומרפסת, מטבח מאובזר 052-8357813

בקתות תאיר לכנרת, לזוגות בלבד! 2 בקתות שצופות לכנרת, נוף מדהים, פרטיות! ג'קוזי + מרפסת, חצר בכל יחידה 050-6927465

דירת נופש, קרקע, עד 6 איש, כניסה פרטית, חצר גדולה, חדשה, ממוזגת, צמוד לשיטבילאך 050-9960113

בק. שמואל, 2 דירות (ס"ה 16 מיטות), יפות ומטופחות + מרפסת גדולה + נוף לכנרת, ק"ק, אזור חרדי 052-8355839

בטבריה עלית בית פרטי מהמם, למשפחות (עד 40 איש), מאובזר ומרוהט ברמה גבוהה + חצר ובריכה 052-7137639

סוויטות נופש יפהפיות, מרווחות ומשקט, נוף מדהים + בריכה, למשפחות, גזר ושומר!! 052-8013000

בוסתן לביא-דירת נופש יפופיה, נוף מדהים, סטנדרט גבוה, באווירה פסטורלית 050-6333765

סוויטות נופש, מוקף נוף מדהים, ל-5-6 משפחות וזוגות של משפחות, קרוסלה, טרמפולינה, סנוקר, פינג פונג, ארגז חול 052-3540874 058-7121316

בית חדש, גינה גדולה + שולחן טניס, דשא + נוף, 3 חדר שינה + יח' הורים חיצונית 02-5382304 053-7173048

ירושלים והסביבה

"בנצימר" - נפוי ירדן - 050-7362739 צימר מרווח, ג'קוזי זוגי, מרפסת נוף + דירה למשפחות. טיולי גיפים - 052-2403750

במלון רמדה חדר + מטבחון, כולל שירותי המלון, ללא אוכל 052-7184183

"צל אילנות", צימר מקסיים נקי ומעובד, 10 דק' מיחשלים + בריכה מחוממת ומוצנעת, ג'קוזי 050-8490663 050-6217759 02-5361771

בגאולה דירת נפש מלוות ומאובזרות קומפלט, יפופיות, במגוון גדלים 053-3184783

בנין ישיבה להשכרה בשבתות + חדר אוכל + בית כנסת 054-8376899 052-7653899

כפר שמאי

קרום למירון, מתחם 3 צימרים עד 15 איש, בריכה מחוממת וג'קוזי, נוף וחצר גדולה 054-4385580

כרם בן זמרה

"אהבה בגבהים" - 3 סוויטות מפוארות, בפסגת ההר, בריכה מחוממת, מקווה, חצר מאובזרת, מינימום 2 לילות, בין 1,100-900 ש"ח ללילה 050-7220147

מנדל

יולה 5 חדר, 18 עד איש, חצר + מתקנים ומגל + חצר מחוממת 050-6360785

מושב תרומ

ארוח לשבתות חתן ומשפחות, עד 40 אורחים, ב-10 חדרים סגורים, בריכה מחוממת, מקווה לגברים, ספר תורה במקום 050-3388668

ארוח כפרי בוילה יפה + בריכה פרטית, מושב דתי, חצר ענקית 054-6928116 02-9913107 054-8470055

מזל-ארוח כפרי- יולה מרווחת ומשקט, נוף מדהים + בריכה, למשפחות, גזר ושומר!! 052-8013000

בוסתן לביא-דירת נופש יפופיה, נוף מדהים, סטנדרט גבוה, באווירה פסטורלית 050-6333765

מירון

צימר נקי וממוזג, משפחות, מרפסת נוף, קרום לרשב"י, משי אל-ק 04-6989119 054-8042119

אירוח פאר חדש- מרחבים למשפחות/קבוצות/זוגות + חדר אוכל, נוף מרהיב, סמוך לרשב"י 052-4478055 052-5226788 04-6980585

דירות מרווחות וממוזגות חצר דשא + נדנדות, משפי סופר. 052-8401847

דירת מרווחות וממוזגות חצר דשא + נדנדות, משפי סופר. 052-8401847

דירת אירוח מאובזרות, 7 דק' הליכה מהציון, יחס נעים! מחירים נוחים, מרציאנו 04-6987450 054-5989347

מתחם דירות + בריכה ענקית + ג'קוזי בכל דירה, חדר אוכל וחצר גדולה עם משחקים 052-2979067

"ארוח אצל הכהנים" דירות נקיות ומרווחות לזוגות ומשפחות, חצר גדולה ומטופחת + מתקנים לילדים וחדר אוכל. 054-6987257

נהריה

"אבני החושן" - סוויטות נופש מהממות + בריכה, ג'קוזי ופינוקים, סמוך לחוף ים ומסעדות הטשילד מהדרין 054-6388082 054-6299082

סמוך לר' דוד פנטהאוז חדש 5 חדר, סלון ענק, מרפסת מרהיבה עם נוף מהמם לים, מאובזרת ויפופיה, לבין הזמנים ושבתות! 053-3307282

נתיבות

יולה יפופיה, מושקעת מאוד, חצר מקדימה ומאורה, קרום להכלל 054-8591712

ספסופה

יולה גדולה ומשתלמת, בריכת שחייה גדולה, המון דשא, פינות ישיבה ומרפסת גדולה (אופציה לסיור מודרן בגיף) 077-5590283 054-5726412

סוויטות ארגמן, 4 יחידות + ג'קוזי ספא פרטי בכל יחידה + בריכה בנויה, ברמה גבוהה, צמוד למירון 050-2606535

2 צימרים עד 16 איש + ג'קוזי + בריכה מחוממת ומקורה, חצר ומתקני גן, נוף, בית קפה מהדרין צמוד 053-7519197

"בקתות עלי גפן" - 3 צימרים, נוף מרהיב, בריכה וג'קוזי, חצר + מתקני גן 054-6465188

"אחוזה בראשית" - מתחם אירוח יוקרתי, עד 30 איש, 8 חדרי שינה מפנקים, בריכה + ג'קוזי, חצר, פרגולה, נדנדה ופינות ישיבה 054-2872528

"אחוזה מים" - 6 צימרים מפוארים + בריכה + ברכת ספא מחוממת, למשפחות/זוגות, 052-5254569/70, 04-6980419

עלמה "יולה עלמה" - 4 סוויטות, מפוארת + בריכה מקורה, מתקני גן, נוף מתחם לקבוצות עד 75 וחדר אוכל 052-8793288

קצרין

זה הזמן לגולן! חדר נופש קרום לכנרת ולחומן ולמפלי הצפון, למשפחות/לזוגות, אטרקציות 050-5275981

צפת

ויטראז' בעתיקה - 8 חדרי ארוח יוקרתיים + חדר אוכל, מאובזר, עד 50 איש, למש' וקבוצות בלבד!! קרום לביהכ"ס קרליבך-חב"ד 052-7646814

אחוזה חיואל דרים- מתחם יולת 9-45 חדרים, נוף, בריכות, ג'קוזי, חדר אוכל, בית כנסת קרוב, מאובזר היטב 053-5681288 (תמונות באתר)

*יולה 9 חדר, ממוזגת, בריכה גדולה, עם גן משחקים, חצר גדולה + צימר 2 חדר + בריכה גדולה 053-2827371

צימר זוגי, נקי, מפנק ממוזג ומאובזר, חצר ונוף, מרחק הליכה מהעתיקה 052-3455254

מומלץ בחום!! בס"ד, למשפחות ובחורים, עד 9 מיטות, מומלץ מאד, מאובזרת ונעימה 052-7623725

דירות קייט גדולות וקטנות בצפת העתיקה וזרם צפת, נקיות מסודרות ומאובזרות 058-3228105 058-3229312

יולה יפופיה, סגנון כפרי ארופאי! 24 מיטות, בריכה סגורה! 450 מ"ר, מתקנים מדהימים וכו' 058-6740520

רמת מגשימים

לחופשות שבתות וחגים, יולה 10 חדר, 5 מקלחות ושירותים, דשא ענק, פינת מנגל, בריכה ציבורית בישוב 050-9303353

מוצרים ושירותים

גמחים גמ"ח של מוצרי פרחים נקדלברות לשבע ברכות בר מצוות ובירות וכו' 054-8449588

השכרת רכב

תשכרו טוב!!! לא שוכרים רכב לפני שמתקשרים ל"שחר השכרת רכב", פרטיות, מסחריות, מפוארות, מרכז הזמנות ארצי: 077-40-900-70

לאברכים! מוצרד יוטו, 9 מקומות, שנת 2017, חסכוני, 052-7696100 052-7696100@gmail.com

לימוד נהיגה

אתרוג אברהם- מחפש מורה עם אדישקייטי? מקצועי, סבלני ואמין, המלצות בשפע! 052-5487975

דור חלוץ וצוותו, מוכר בב"ב והסביבה, יחס אישי, מקצועי וסבלני, הפקדה על זמן השיעור 40 דק' לפחות, מאדרי CX5 חדשות, אפשרות לסיים ב-3 שבועות, אחוזי הצלחה גבוהים במבחן המעשי, אשה מורת נהיגה, 2 שיעורי נהיגה וספר תאוריה חינם 052-2514960

צילום אירועים

צלם אירועים מקצועי לבני תורה, ברית החל מ-499 ש"ח! אירוח החל מי-699 ש"ח! המלצות בשפע!! 052-5867076 03-6183365

פאות

מציאה!!! פאה חדשה מקופסה של גלית אטליה משיער 100% טבעי, רק 980 ש"ח 054-8443223

מכירה קבועה של פאות למכירה 050-2030007 https://www.wig-2.com/store

שידוכים

שידוכי המרכז, לציבור החרדי בלבד, מחלקה לכל העדות, גם לחסידות וליאטיות, גם פרק ב' וגם חצי חצי, גם למבוגרים, שדכן מקצועי! עם המון הצעות! 054-8422105

השבת אבידה

נאבד עגיל חישוק בצבע כסף באזור מכבי ברבי עקיבא בני ברק היקר מאוד לבעלי הנוצא הישר נא להתקשר 054-8451169 054-8591418

אבדה מזוודה בקו 981 יום ו' פר' עקב 052-7140781

אבדה מצלמת קנון בב"ב בי"ז אב 053-3119664

נמצאה שקית עם שמלה יקרה וחדשה בר' שר בב"ב 052-7602264

מקחה מוגבת גוף בטעות בחוף הרצליה תאריך י"ג מנחם אב פ"ג 052-7676338

ביום ג' עקב נמצא רב קו ע"ש תינוק בשם אברהם יוס פ.כך זבובינסקי 052-2355454 050-4172952 052-7662220

אבד נרתיק פלסטיק עם מגן צבע תכלת עם מגן דוד דברי קדושה ותפילת הדרך בא. פ.כך זבובינסקי 052-2355454

אבד מפתח לרכב צמוד לשרות במוכר בני ברק טל: 054-6664617

מעוניין למכור נכס? לקנות? להשכיר? מחפש עבודה? קורסים? ייעוץ ועזרה? מחפש צימר לנופש? לוח "מדל וברכה" | הלוח המוכר לציבור החרדי 03-6162228

יד שניה קונים

זהב וכלי כסף

קונה זהב! יהלומים! כלי כסף! בכל מצב! במזומן! אפשרות בבית הלקוח

054-2821847

כללי

מעוניין לקנות שיאומי צאט
055-6776417

מעוניין לקנות שולחן פינת אוכל כ-4 מ' במחיר זול
055-6777117

מעוניין באופניים תקינים/תקולים קטנים וגדולים
050-5343924

דרושה קלנועית לזוג/בודד תקינה/תקולה
054-9985503

יד שניה מוכרים

מוצרי חשמל

מכשיר של ד"ר גב עיסוי לכף רגל זרימת דם מצבי עיסוי שונים עם אפסחת ואינפרא אדומה לחימום והרגעה מצב חדש ממש מומלץ!! 350 ש"ח במקום 500
054-6337121

מזגן נייד 1 כ"ס מעולה פמילי 900 ש"ח גמיש
053-3120620

למכירה קומפוזיטק תושבה חדש מהקופסא 300 ש"ח
054-8422105

מכשיר קירויק + רמקול נייד, חיבורי, לבלוטוס ויו אס בי, קומפקטית ואיכותית, שמיעה חזקה, חדשה באריזה, במקום 450 ש"ח
054-6337121

מדיח כלים miele במצב מצוין למכירה במחיר מציאה
054-3975329

רדיאטור 12 צלעות 100 ש"ח מצב מעולה
054-8527470

מצלמת סאמויסק 2.0 איי קאמרה אחריות חדשה באריזה
052-7646516 500

תנור אפיה אלפרדו מצב מצוין 2 תאים 500
054-8461960

אוזניות קשת מהממות אפשרות לבלוטוס חשדות 250 י"ח יהודה
052-7665777

פקס איכותי 110 מסך מחשב 90
053-3076507

סטיק למחשב להכנסת כרטיס סים להתחברות לוווי פי
052-2729146 120

מחבת חשמלי גדול לפסח 50 ב"ב
052-7600336

מסחטת גור ומיציץ קשיש גולד לין 160
054-8418661

מכשיר תמי 4 במצב טוב תחזוק רציף החלפת סננים ונורות 450
050-6947299

מחשב נייד מהיר 500
054-3558949

טוסטר אובן חלבי גולד לין כחדש 18 לבן 80
050-4087927

מקדחה חשמלית מצב טוב 70
052-8620743

אורגנית 5 אוקטבות+תיק ומעמד איכותי 350
054-8486721

תנור 4 גופי חימום 250
055-6777117

מכונת אספרסו 250 ב"ב
054-7216671

מיקהגל חדש 250 ב"ב
054-7216671

מכונת כביסה 300 ב"ב
054-7216671

מגהץ אדים 120 ב"ב
054-7216671

מאורר עמוד 80 ב"ב
054-7216671

גיטרה חשמלית מצוינת קורט 495
052-7667577

אוזניות בלוטוס איכותיות קץ שמיעה טובה נוחות לאוזן לתלמידות לכל טלפון וגון 50
052-7154435

מיני מקרו+כניסה usb ו-hdmi
054-7216671

אין צורך במחשב 250
052-7154435

קומקום חשמלי 20
054-7273857

מפזר חום לאמבטיה 50
054-4273857

רדיאטור לחימום בתי 100
054-4273857

פלטק שבת 50
054-4273857

מיטת הייירירז + מגירות 340
053-3076507

ספה חזקה עץ מלא מותג
053-3076507 460

אחנית מטבח גובה 2.4
053-3076507 300

כסא מנהלים 25
052-7126106

שטיח אפור לבית 1.6*2.3 גובה עבה 70
054-7289931

מכתביה + כוורת במצב מצוין
050-4191988 500

קערת הגשה + זוג כפות סולתם חדש 26.5 ס"מ 40
050-4087927

מכתביה + כוורת מצב מצוין
050-4191988 500

כסא מנהלים 200 ב"ב
054-7216671

מיני מקרו+כניסה usb ו-hdmi
054-7216671

שולחן לסלון 75*85*150
054-7216671

היתן להארכה 500 ב"ב
054-7216671

מיטה מתקפלת 150
052-7126106

שולחן מרובע עץ מלא לא נפתח 140*140*40
050-6990740

שידת החתלה שמנת + מגירות למעלה 2 לנטה ידיות זרב יהלום 350
052-7696965

תלת אופן לילדים + ידית הגה להורים ומגן שמש 120
054-7289931

סלקל נשלף לרכב+מעמד קבוע ברכב החזרה מהירה
054-7289931 120

עגלת אמבטיה 380 טיולון
053-3076507 140

עריסות בלי שימוש 250
054-2326070

כל הקודם זוכה
054-2326070

מזרון למיטת תינוק בלי שימוש 150
054-2326070

טרמפולינה גדולה לתינוק
055-6772789 300

עריסה לתינוק 70
050-4158480

מיטת תינוק לבנה 280
050-4158480

סלקל לרכב כסא לרכב ובוסטר 15-60
050-4158480

עגלת מאמס אפסס במצב מעולה אמבטיה + טיולון ירוק
052-7696965 500

נדנדה חשמלית לתינוק + אוניברסיטה שירים בובות מצב
054-7289931

כללי

ארבעה טורים שירת דבורה מצב מעולה הרוב חדש גמיש במחיר
053-3120620

אנצקלופדיה תלמודית הרב רפאל הלפרין חייב להימכר גמיש
053-3120620

עגלת בסיס לתינוק כיריים משולב/מכונת כביסה חדשה
052-7633978 150

לכל המעוניין ניתן להכניס דרכנו כל ספר וקונטרס לאוצר החוכמה בלי תשלום במייל:
80583212115@gmail.com

אופני ילדים מצב מצוין רק 130
054-2819921 380

תוכי קוקטייל לטינו ברמה מאוד גבוהה עדין האכלתי יד
055-6754792 450

2 תוכים יפים מאולפים + כלוב 180
054-8457681

מוזרה ענקית וחדשה חב' טובה 200
052-7654457

ספרי לימוד לכיתה ז' head + דיסק 35
054-3177932

ילקוטים חדשים לבן ובת
050-4158480

8 בתי מזוזה מאלומיניום מעוצבים באריזה חדשים 30
050-6702123

דיסק און קי ללימוד ליווי בפסנתר 300
052-2729146

ספרי לימוד כחדשים 12-
03-6163478 35

הספר כלים מתוקנים של שרה ישראל 28
054-8454536

הספר אחרי שנה של ח.אלקנה 10
054-8454536

הספר אביגיל ואני של מלי אברהם 10
054-8454536

הספר גבורת הסיפור של מרים כהן 32
054-8454536

הספר לעלות שלב מייר ליו 20
054-8454536

אופני הרים לילדים מגיל 7 דרוש תיקון קל 130
054-2819921

הרים מבוגר 26 מצב טוב 130
054-2819921

קורקינט קטן לילדים 130
054-2819921

כספת חדשה 35*35 400
052-7126106

בריכה געולה bwstway
050-6990740

קוטר 3 מ' + משאבה 350
050-6990740

מזוזה מכונית שיפון u
053-3124448 10

כורסא חדש מפנקת ורחבה 200
052-7654457

אופניים 150 מזוודה 90
053-3076507

סקטבורד שטח מהירחדש
054-8469191 210

ספרי ה"ר הרוש מעין גנים זמירות גן האמונה 25
054-8469191 250

ספרי ה"ר הרוש מעין גנים זמירות גן האמונה 25
054-8469191 250

ספרי ה"ר הרוש מעין גנים זמירות גן האמונה 25
054-8469191 250

ספרי ה"ר הרוש מעין גנים זמירות גן האמונה 25
054-8469191 250

ספרי ה"ר הרוש מעין גנים זמירות גן האמונה 25
054-8469191 250

הספר אחותי בסין כ-34
054-8454536

פאזל של מפת ישראל
054-8454536 23

מכונת סריגה לילדים חדש באריזה 65
054-8454536

תלמידי ילדים עט לציור
054-8454536 50

עגלת קניות מצב טוב 150
050-4175491

עט תלת מימד חדש + 2 חבילות סלילים 80
054-8457681

בייביליס שלשישה למוברש חב' ריטר חדש רק 220
052-7195495

שמלות כלה ב-500 ש"ח
050-6844419

פרקים בתולדות ישראל/לבגרות כחדש 18
054-8457681

בייביליס שלשישה למוברש חב' ריטר חדש רק 220
052-7195495

שמלות כלה ב-500 ש"ח
050-6844419

פרקים בתולדות ישראל/לבגרות כחדש 18
054-8457681

שועל אמיתי סגולה מחו"ר רק 500
054-2633790

מזחן מרובע להתעמלות/מטפלת וכו' גדול רק 25
050-4158480

כזרים להתעמלות ב-30
050-4158480

טונה סטארקויסט בשמן בד"ץ כשל"פ מארז 4 יחידות
052-3177932

טונה טעמן במי מלח בד"ץ מארז 4 יחידות ב-10
052-3186268

גלגל מגנזיום אחורי פאן 8 בלי מנוע ב-80
054-3177932

אופני הרים היילוכים 26
054-3177932

מנוע קורקינט 150 בלבד
054-3177932

שילונית חדשה באריזה לניקוי שישים ושתיים נטענת
054-6969961

אופני הרים היילוכים 26
054-3177932

מנוע קורקינט 150 בלבד
054-3177932

שילונית חדשה באריזה לניקוי שישים ושתיים נטענת
054-6969961

אופניים אכיותות רק 169
053-3076507

אופני הרים היילוכים 26
054-3177932

מנוע קורקינט 150 בלבד
054-3177932

שילונית חדשה באריזה לניקוי שישים ושתיים נטענת
054-6969961

אופניים אכיותות רק 169
053-3076507

אופני הרים היילוכים 26
054-3177932

מנוע קורקינט 150 בלבד
054-3177932

שילונית חדשה באריזה לניקוי שישים ושתיים נטענת
054-6969961

אופניים אכיותות רק 169
053-3076507

אופני הרים היילוכים 26
054-3177932

מנוע קורקינט 150 בלבד
054-3177932

שילונית חדשה באריזה לניקוי שישים ושתיים נטענת
054-6969961

לוח מזל וברכה

זה הלוח הכי חזק במגזר החרדי!

הלוואה המוכר בציבור החרדי 200,000 עותקים בכל רחבי הארץ. שלטון: 03-6162228

פרסומי חינוך

עשרות אלפים מצאו פרנסה

עשרות אלפי דירות נמכרו/הושכרו

בשביל הצלחה מובטחת: 03-6162228

אביב השכרת רכב

מבחר מכוניות חדישות ומאובזרות

פרטיות, ג'יפים, רכבי יוקרה, כל סוגי המסחריות

רכבים לנוסעים 7 ו-9 מקומות אוטומט

7/9 מקומות לנוסעים | הובלה וגורירה

גם לנהגים צעירים וחדשים

ז'בוטינסקי 8 בני ברק

להזמנות 03-5790909

מכשיר קירויק +רמקול נייד, חיבורי לבלוטוס

U.S.B-1 קומפקטית ווליום גבוה חדשה באריזה, במקום 450 ש"ח

0546337121

טאבלט חדש באריזה 10 אינץ
052-8380655

מחשב נייד 13" + מקלדת מסך עכבר רמקולים 500
052-8380655

טלפון גלקסי 150 5 ש"ח
052-8380655

דיהוט

2 כורסאות בד צבע חרל מצב מצוין 700
052-7600336

ש"ח שולחן זכוכית לפינת ישיבה סלונית 140*90
052-7600336

למכירה בבני ברק פינת אוכל קומפלט. שולחן מסובך נפתח עד 3.5 מטר + 10 כיסאות במצב חדש ושמור.
054-3975329

שולחן לבן לק מתאים ל-10 סועדים אפשרות להובלה 1,000 ש"ח
053-3120620

ארון ומיטה נפרדת לחדר שינה מעץ מלא חדישים
052-4227714

שולחן לסלון גדול נפתח + 6 כסאות איטלקי חדש בהזמנות אפשרות לכסאות/שולחן בלבד
052-4227714

כיסויים יוקרתיים לרכב 5 מקומות כחדש 300 ב"ב
052-7633978

שידת מגירות מצוינת 250
053-3076507

ספה איכותית 380
053-3076507

כסא משהדי 200 ב"ב
054-2326070

מיטה עץ מלא + מיטת חבר מתאים לחדר בנות 350
055-6680122

עמודי ספרים מצב מצוין חום/לב 300
050-4107213

מיטה מתקפלת + מזרון כחדש 190
053-3076507

מזרון זוגי אורטופדי 170 + יחיד 053-4076507

תמונה מסגרת מפוארת שמורה ר' ישעיה מיקרעסטי
050-3000052 320 65*85

קופסת תפירה קומות עץ חדש 60
050-4087927

תינוקות

עגלת איגליזנה אמבטיה+ טיולון מצב כמעט חדש מתאים לבן/לבת
054-8524740

למכירה אמבטיה ב-1.20

חדשה באריזה 400 ש"ח בירושלים
054-8084746

שיאומי qin1s+ מקשים לא חצי טאצ כשר כחדש 250
055-9774289

מסמונג כחדש באריזה לא צאט כשר 2 סוללות 150 ש"ח
055-9880566

10 מיליון < 1,000,000 קוראים מדל ובנכה 03-6162228

חירום

- משטרה 100
- מגן דוד אדום 101
- הצלה 1221
- מכבי אש 102
- המוקד העירוני 106
- חברת השמל 103
- יד שרה - שיקום החולה 03-6817222, 02-6444444, 04-8381704
- האגודה למלחמה בסרטן: טלמועד: 1-800-599995, טלמימנה: 1-800-200444, טלמימנה: 1-800-600-800-1
- מוקד חירום לקבלת פקסים לאוכלוסיות החתשים ולקווי שמיעה פקס: 8530161-04, 03, 5216445, 100-600-800-1
- מוקד חירום לקבלת פקסים לאוכלוסיות החתשים ולקווי שמיעה פקס: 8530161-04, 03, 5216445, 100-600-800-1
- מוקד חירום לקבלת פקסים לאוכלוסיות החתשים ולקווי שמיעה פקס: 8530161-04, 03, 5216445, 100-600-800-1
- מוקד חירום לקבלת פקסים לאוכלוסיות החתשים ולקווי שמיעה פקס: 8530161-04, 03, 5216445, 100-600-800-1

דושה/פקיד/ה לעבודה

מהבית לווודא אישורי הגעה לאירועים וחגגות. 3-4 שעות ביום. שכר 3,500 ש"ח. קריירה 072-22-222-62

להברה וותיקה מזכירה/לנהול יומנים

לנהול יומנים של נהגי חלוקה. 3-4 שעות ביום. שכר 4,100 ש"ח. קריירה 072-22-222-62

למשרד ירושלמי בתחום היזמות עסקית דרושה/מזכיר/ה לניהול המשרד. שעות נוחות. שכר התחלתי 10,000 ש"ח. קריירה 072-22-222-62 דושה/עובד/ת לחנות יודאיקה בבני ברק לשעות אחה"צ שלמה 050-6686389 דושה נמוץ ומפוצץ באגריה! לעבודה במטבח, ברוחב ר' עקיבא בני ברק, שעות העבודה: 08:00-15:00 (א' עד ה'), שכר התחלתי 40 ש"ח, תנאים מעולים! מענה רק בוטצאפ: 052-2452278 לחנות קרמיקה בצפון ב"ב דרושה מקליד/ה חשבונית, חצי משרה - גמישות קיו"ח ל-hr@mody.co.il להברה כלכלית בפ"ת דרושים/ות טלפנים/ות לתאום פגישות - 9:00-15:00 055-2769688 לחנות מתנות וממתקים דרושה עובדת, דוברת יידיש, לאחה"צ, באזור וויזניץ ב"ב 058-3215030 מאבטחים למוסדות חינוך, עבר ללא דופי, תנאים טובים, רישון נשק ע"ח החברה 050-2022488 לאינסטלצור, דרוש לעבודה בירושלים אינסטלטור עם רישון נהיגה 052-2217626 דרוש עובד לחנות חליפות בבני ברק, שעות 15:00-22:00 לפרטים 053-3391691 לישיבה טכנולוגית לצעירים ברמת הגולן דרוש מודין ערב לשנה"ל הבעל"ט 050-9545472 דרושות סיוע/ות/גנות למעון בגבול ר"ג-ב"ב, צוות חרדי, 2 תחנות אחרי עיריית ב"ב, 43-55 ש"ח לשעה 054-8507450

התפנה מנהל מטבח נסיון

בניהול איש הזמנות שמירה על סדר וארגון 050-4165749

דושים

הודעה

לפי חוק הזדמנות שווה בתעסוקה, כל מודעה בעיתון זה שיש בה משרה מוצעת או תוארה להכשרה מקצועית או הודעה בדבר שלוחה-מתיחסת לשני המינים הודעה זו מהווה חלק מלשון כל המודעות הנ"ל המתפרסמות בעיתון זה.

לסמינר באזור המרכז דרושה מחנכת ומורה לאנגלית

055-678-7113

לבית התבשיל במרכז דרושים: בב"ב נעים לערב ר"ה ויכ"פ בבתי עלמין ובשטיבלאך, ביושלים: בבית העלמין של מנחם הרב עובדיה זצ"ל

052-7124416

אופני כושר כסא מנהלים

כסא מזכירה עד 500 ש"ח טל' 054-3456413

שמלה שושי יגודיוב תכלת כהה מהממת שווה מידה s

ב- 400 ש"ח 052-7116399

דיו דיסק חדש 350 ש"ח

+ אופני ילדים מצב מצוין 150 ש"ח 054-2819921

ביקוש עבודה

בחורה אמינה מעוניינת במגורים תמורת עזרה מיכל 050-5952474

למול הלכה (ספרדי) במרכז בני ברק נתפנו מספר מקומות מלגה גבוהה לביורום-0534166789

אופני הילוכים גלגל 26

250 ש"ח 050-4165238

חליפת ילד דיפלוט אפור

כמה מ' 7 מתאימה לגיל 8-9 70 ש"ח בב"ב 052-7600336

ספר לימוד חשב נא 3

15 ש"ח בלבד 052-7600336

כלי הגשה מקרמיקה + נר לחימום בתחתית 90 במקום

150 ש"ח 054-8418661

משחק דגים חדש באריזה

35 ש"ח בב"ב 054-8457681

אופני כושר כסא מנהלים

כסא מזכירה עד 500 ש"ח טל' 054-3456413

שמלה שושי יגודיוב תכלת כהה מהממת שווה מידה s

ב- 400 ש"ח 052-7116399

דיו דיסק חדש 350 ש"ח

+ אופני ילדים מצב מצוין 150 ש"ח 054-2819921

הספר אחותי בסין ב-34

120 ש"ח 054-8454536

פאזל של מפת ישראל

120 חלקים 23 054-8454536

מכונת סריגה לילדים חדש באריזה

65 במקום 130 ש"ח 054-8454536

תרמוס קטן בצורת פחית

30 ש"ח 054-8454536

משחק ילדים עט לציור

תלת מימד 50 054-8454536

עגלת קניות מצב טוב

150 ש"ח 050-4175491

כלוב לנחית מעוצב יפה מ'

80*60 גובה 90 ס"מ + עגלה 500 ש"ח 054-8459745

נעלי בנות עקב קטן מ' 37

כחדש קומפורט רק 150 ש"ח בב"ב 053-3169344

חבקי מפיות לחג שבועות

יפים מפרחים אפשרות לעיצוב ומשלוח 6 ב 150 ש"ח בלבד 053-3187276

קולפן תפוא חדש רק 90

ש"ח 053-31872876

זוג תוכנים + כלוב וציוד

150 ש"ח אבנר 050-3337530

כלוב ליונים רחוב 1.5 אורך

2 מ' 500 אבנר 050-3337530

מצלמת פילים לאספנים

פלש מינולטה כחדש רק 300 053-6199806

דברי ימי הבית השני כחדש

24 פלאי גוף האדם ו' 20 ש"ח 03-6163478

מגלים מילים ו רק 19 עלי

כותרת כחדש 1 ש"ח ילדותנו ו 20 ש"ח חוברת 4 well done 12 ש"ח בלבד 03-6163478

שתלים קקטוסים כל מיני

סוגים רק 100 ש"ח אבנר 050-3337530

מיקהגל שארפ 300 ש"ח

אבנר 050-3337530

ציוד לאקווריום משאבות

תאורה פילטרים תאורה חציץ 100 ש"ח אבנר 050-3337530

אקווריום 50/50 250 ש"ח

אבנר 050-3337530

רשת מקומונים גדולה ומוכרת דרושים/ות

סוכני מכירות ללוח מזל וברכה

עבודה טלפונית

סביבת עבודה נעימה ונוחה

שעות עבודה: 2:30-9:30

קו"ח למייל:

luach@kav-itonut.co.il

למשרד עו"ד

העוסק בתחומי הליגיטציה האזרחית ודיני עבודה

דרושה/ עו"ד

היקף משרה: מלאה +שעות נוספות לפי הצורך

דרישות התפקיד:

- ראש גדול
- יכולת ניסוח מצוינת
- יכולת עבודה עצמאית

המשרד ממוקם בבטר 1. משרה זו פונה לנשים וגברים כאחד.

דוא"ל: gitty.katsirlaw@gmail.com

קו עיתונות

רשת העיתונות המקצועית המובילה והגדולה בישראל החדרי

להגל ההתרחבות

דרושים/ות סוכני/ות מכירה

ניסיון במכירות או בטלמארקטינג-חובה.

- אסרטיביות, יוזמה, יכולת מכירה
- כושר ביטוי מצוין
- עבודה בסביבה נעימה ומתחשבת
- משרה מלאה
- תנאים טובים

מנהל/ת חשבונות

סוג 3

- שנתיים נסיון לפחות
- שליטה בחשבונות חלונות - חובה
- אחריות לקוחות, גביה
- יכולת אירגונית, שירותיות ומקצועיות

שעות עבודה 9:00-17:00

קו"ח למייל: yb@kav-itonut.co.il

לאלוטף הרצליה דרושות.ים

קלינאיות תקשורת • פיזיותרפיטיות • גננות • מטפלות חינוכיות (סייעות)

אופק תעסוקתי • כלים מקצועיים • הדרכות פרטניות ממומחים בתחום האוטזיסם

לפרטים נוספים ושליחת קורות חיים: jobstaf@alut.org.il

ענבל 054-4200843

לחברת הפצה

דרוש נהג משאית עם ניסיון מאזור המרכז, רישון עד 15 טון, נכונות לעבודה גם בשעות לא שגרתיות תנאים מעולים למתאימים

050-6499974

לחברת הפצה

דרוש נהג משאית עם ניסיון מאזור המרכז, רישון עד 15 טון, נכונות לעבודה גם בשעות לא שגרתיות תנאים מעולים למתאימים

050-6499974

קו עיתונות

רשת העיתונות המקצועית המובילה והגדולה בישראל החדרי

להגל ההתרחבות

דרושים/ות סוכני/ות מכירה

ניסיון במכירות או בטלמארקטינג-חובה.

- אסרטיביות, יוזמה, יכולת מכירה
- כושר ביטוי מצוין
- עבודה בסביבה נעימה ומתחשבת
- משרה מלאה
- תנאים טובים

מנהל/ת חשבונות

סוג 3

- שנתיים נסיון לפחות
- שליטה בחשבונות חלונות - חובה
- אחריות לקוחות, גביה
- יכולת אירגונית, שירותיות ומקצועיות

שעות עבודה 9:00-17:00

קו"ח למייל: yb@kav-itonut.co.il

תמיד רצית להיות חלק מתחום התקשורת? מעוניינים להשתלב בעבודה בתחום העיתונות?

דרושים/ות

משרה 101

דרוש/ה מנהל/ת סטודיו

בעל/ת יכולות ניהול מוכחות קריאטיביות ואהבה לעיצוב נסיון של שנתיים לפחות בניהול סטודיו

קו"ח ותיק עבודות למייל: office@kav-itonut.co.il

משרה 102

דרוש/ה מעצב/ת

חרוצה/ה ובעל/ת מעוף

משרה 103

דרוש/ה גרפיקאית/ת

חרוצה/ה ובעל/ת מעוף

דרישות התפקידים:

שליטה בתוכנות InDesign, illustrator, Photoshop

ייתרון: ניסיון בעיתונים ועיצוב מודעות מסחריות

הכרה עם עולם הדפוס

יחסי אנוש מעולים, אנרגיה ויצירתיות

חריצות, אחריות ומוסר עבודה גבוה

יכולת עבודה בתנאי לחץ

עבודה במשרה מלאה

זמינות מיידית

חסי 7 והזוכים בהגרלה השבועית הם:

- | | | |
|-------------------------|---------------------------|---------------|
| סניף תורת חיים בני ברק | זוג כרטיסי טיסה לונציה | משפחת שרף |
| סניף הריף אלעד | זוג כרטיסי טיסה לונציה | משפחת שמש |
| סניף שלמה המלך בני ברק | טרמפולינה לחצר עם רשת | משפחת מלאיבי |
| סניף מיוסף 34 ק"ס | טרמפולינה לחצר עם רשת | משפחת סלוס |
| סניף נ. המשפט 5 ק"ס | טיול ג'יפים משפחתי | משפחת סטניצקי |
| סניף מזוז נתיבות | טיול ג'יפים משפחתי | משפחת שונובר |
| סניף הלל אשדוד | מני דו שנתי למגזין תרי"ג | משפחת פרידמן |
| סניף נבעת המורה עפולה | מני דו שנתי למגזין תרי"ג | משפחת בלוי |
| סניף קוטלר בני ברק | מני דו שנתי למגזין תרי"ג | משפחת גואטה |
| סניף שמעון הצדיק 7 אלעד | מני דו שנתי למגזין תרי"ג | משפחת ואזנה |
| סניף הורקנטס 8 אשדוד | מני דו שנתי למגזין תרי"ג | משפחת רוזנברג |
| סניף נויפלד בני ברק | מכה ואקססוריז-זמירות לשבת | משפחת כהן |
| סניף אבטליון אלעד | מכה ואקססוריז-זמירות לשבת | משפחת כלפון |
| סניף הרצל אופקים | כרטיסים לאקוואה כיף | משפחת שלינגר |
| סניף עמנואל | כרטיסים לאקוואה כיף | משפחת צדיקוב |

תודה לרבות שהשתתפו זכו באלפי מתנות במבצע קיץ מהחוויות

נתראה בשנה הבאה בסופר סופר מבצע!



המבצעים בין התאריכים: יום שני-רביעי י"א-י"ג באלול (28-30.8.23)

סהרון חצי מצופה 175 גר' מעולה -3 12⁹⁰	חטיפי קליק IN 38 גר' -3 10	שישיית לחמניות קוד: 497228 בלבד ברמן 6 ⁹⁰	ממרח שוקולד פרה 500 גר' עלית 8 ⁹⁰	מעדני מו 125 מ"ל טרה -4 7⁹⁰	דנונה פרי 150 גר' שטראוס -4 10⁹⁰
שלישיית טונה סטארקיסט פילטונה 80*3 גר' פילטונה 10 ⁹⁰	רטבים 500 גר' מעולה 9 ⁹⁰	מיונז 1 ק"ג המעולה 14 ⁹⁰	ממרח תמרים 450 גר' מעולה -2 10	אבקת מרק בצל/פטטריות 400 גר' אסם 22 ⁹⁰	ביסלי/במבה ללא במבה במילוי 45-60 גר' אסם -5 15
חיתולי האגיס מידות: 3-6 -2 75	צלחות גדולות 2 יח' 50 - צלחות קטן 3 יח' 30 - מרקיות 25 יח' 3 - אובלי 25 יח' 3 - לפתניות 20 יח' 5 - ח"פ לבן 11 ⁹⁰	ציפס קפוא 1.5 ק"ג 19 ⁹⁰	כרעיים/ירכיים קפוא קהילות 37 ⁹⁰ לק"ג כרעיים/ירכיים קפוא עטרה/גרנס 31 ⁹⁰ לק"ג	שישיית נביעות/ מי עדן 500 מ"ל כולל פיקדון -2 22	זיתים חרוזית/ טבעות מעולה -2 14⁹⁰
תבניות אלומיניום מעולה -4 20	גלידת טריו 1.8 ליטר ריאו 13 ⁹⁰	משקה מוגז פירות/ עדין אורנג'דה 1.5 ליטר -3 16⁹⁰	דובשניות 350 גר' עוגיות הזהב -2 20	קמח מנופה לבן/80%/100% 1 ק"ג מעולה -2 10⁹⁰	מבצעי חמישי-שישי יום חמישי-שישי י"ד-ט"ו באלול (31.8-1.9.23)
מפות ניילון עבות שישייה/שמינייה מעולה -2 10	מרכך כביסה 1 ליטר מעולה 7 ⁹⁰	פודינג וניל 1 ק"ג אסם 19 ⁹⁰	קקאו 500 גר' המעולה 12 ⁹⁰	תמרים מג'הול 1 ק"ג מעולה 17 ⁹⁰	מבצעי מועדון יום שני-שישי י"ב-י"ג באלול (28.8-1.9.23)
אבוקדו 12 ⁹⁰ לק"ג	אפרסק/מנגו/אגס 9 ⁹⁰ לק"ג	תפוז גלה 7 ⁹⁰ לק"ג	סלק 4 ⁹⁰ לק"ג	לימון/חציל 6 ⁹⁰ לק"ג	עושים שוק יום שלישי-רביעי י"ב-י"ג באלול (29-30.8.23)

ט.ל.ח. * התמונות להמחשה בלבד * מוגבל ל-3 יחידות/6 ק"ג ללקוח * אין מכירה סיטונאית * עד גמר המלאי * רשת נתיב החסד רשאית להפסיק את המבצע בכל עת * תווי הקניה לא חלים על מבצעי המועדון * חלב אם הוא המזון הטוב ביותר עבור התינוק.